

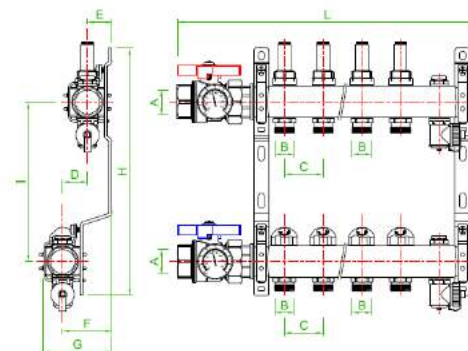
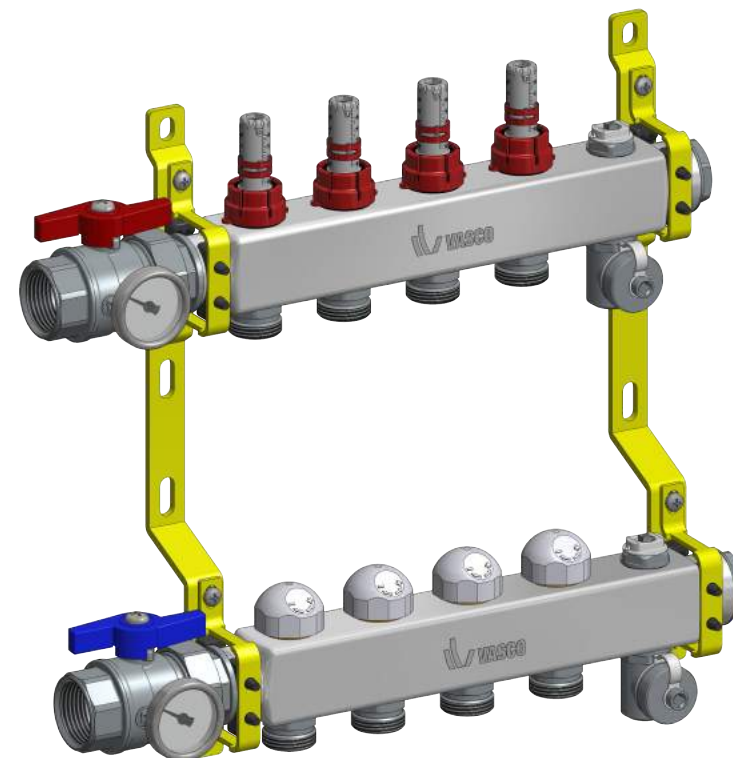
**INSTALLATIE- EN  
GEBRUIKSHANDLEIDING  
NOTICES D'INSTALLATION  
ET D'UTILISATION**

**NL** Behuizing in roestvrij staal AISI 304  
Messing componenten UNI-EN 12164 CW614N  
PPA technopolymeer debietmeters  
Aansluiting collector: 1"  
Aanvoercollector uitgevoerd met instelbare debietmeters met schaal 0 tot 5 l/min., nauwkeurigheid 10%  
Retourcollector met afsluiter voorzien van ABS-doppen, voor de installatie van thermische motoren met aansluiting M30x1.5.

Maximale werkdruk: 6 bar  
Temperatuurbereik: 0 ÷ 60°C  
Maximale testdruk: 10 bar  
Maximaal percentage glycol: 30%  
Kv-coëfficiënten in alle open omstandigheden:  
aanvoervolletor Kv = 1,2  
Retourcollector Kv = 2,8  
Aanvoer + retour Kv = 1,1

**FR** Corps en acier inox AISI 304  
Composants en laiton UNI-EN 12164 CW614N  
Débitmètres en technopolymère PPA  
Mesure de la barre du collecteur : 1"  
Collecteur de départ avec débitmètres réglables échelle 0 ÷ 5 l/min., précision 10%  
Collecteur de retour avec robinet d'arrêt équipés de capuchon en ABS propres pour l'installation d'actionneurs électrothermiques avec connexion M30x1,5

Pression max d'exercice 6bar  
Plage de température 0 ÷ 60°C.  
Pression max. sous test 10bar  
Max. pourcentage de glycol 30%  
Coefficients KV en conditions tout ouvert:  
collecteur de départ KV=1,2  
collecteur de retour KV=2,8  
départ + Retour KV=1,10



Art.	A	B	C	D	E	F	G	H	I	L
11FH27020	1"	3/4"	50	32	32	64	95	320	206	265
11FH27030	1"	3/4"	50	32	32	64	95	320	206	315
11FH27040	1"	3/4"	50	32	32	64	95	320	206	365
11FH27050	1"	3/4"	50	32	32	64	95	320	206	415
11FH27060	1"	3/4"	50	32	32	64	95	320	206	465
11FH27070	1"	3/4"	50	32	32	64	95	320	206	515
11FH27080	1"	3/4"	50	32	32	64	95	320	206	565
11FH27090	1"	3/4"	50	32	32	64	95	320	206	615
11FH27100	1"	3/4"	50	32	32	64	95	320	206	665
11FH27110	1"	3/4"	50	32	32	64	95	320	206	715
11FH27120	1"	3/4"	50	32	32	64	95	320	206	765

## Algemene informatie - Informations générales

### Belangrijke opmerkingen aangaande deze installatie- en gebruikshandleiding

- De garantie vervalt in geval van niet conform gebruik of niet volgen van specificaties.
- Deze installatie- en gebruikershandleiding:
  - Bevat instructies en informatie voor een veilige en juiste installatie en ingebruikname.
  - Moet door de gebruiker worden bewaard gedurende de hele levensduur van het product.
  - Bedoeld voor voldoende opgeleid personeel met specifieke kennis van de geldende normen en voorschriften, in het bijzonder met veiligheidssystemen en -procedures, alsook het gebruik en onderhoud van het product.
  - Is beschermd tegen copyright en kan niet worden gewijzigd zonder toestemming van de fabrikant.
  - Kan niet worden verspreid onder ongeautoriseerde derden, noch in origineel, noch in kopie.

### Productconformiteit

Dit product is tot in de perfectie gemaakt in Italië met hoogwaardige materialen, zonder gevaarlijke inhoud voor de gezondheid en voldoet aan de belangrijkste bestaande Europese normen.

### Verwijdering van het product en zijn componenten.

Als het product niet op de correcte manier wordt weggegooid, zal deze het milieu vervuilen. Voor een correcte verwijdering moeten de regels en wettelijke bepalingen, die van kracht zijn in het land van gebruik, worden nageleefd. Demonteer de collector, alle componenten dienen volgens type materiaal naar het inzamel- en recycleercentra gebracht te worden.

### Remarques importantes concernant cette notice d'installation e d'utilisation

- L'exploitant est tenu de respecter les lois et les règlements nationaux en vigueur (par exemple, règles de prévention des accidents, etc.).
- La garantie s'annule en cas d'utilisation non conforme ou hors spécifications.
- Cette notice d'installation et d'utilisation :
  - contient des instructions et des informations pour une installation et une mise en service sûres et conformes
  - doit être conservée par l'utilisateur pour toute la vie du produit
  - s'adresse au personnel convenablement formé ayant une connaissance spécifique des normes et des règlements en vigueur, notamment avec les systèmes et les procédures de sécurité ainsi que l'utilisation et la maintenance du produit
  - est protégée par le copyright et ne peut pas être modifiée sans l'accord du fabricant
  - ne peut pas être diffusée à tiers non autorisés, soit en original qu'en copie.

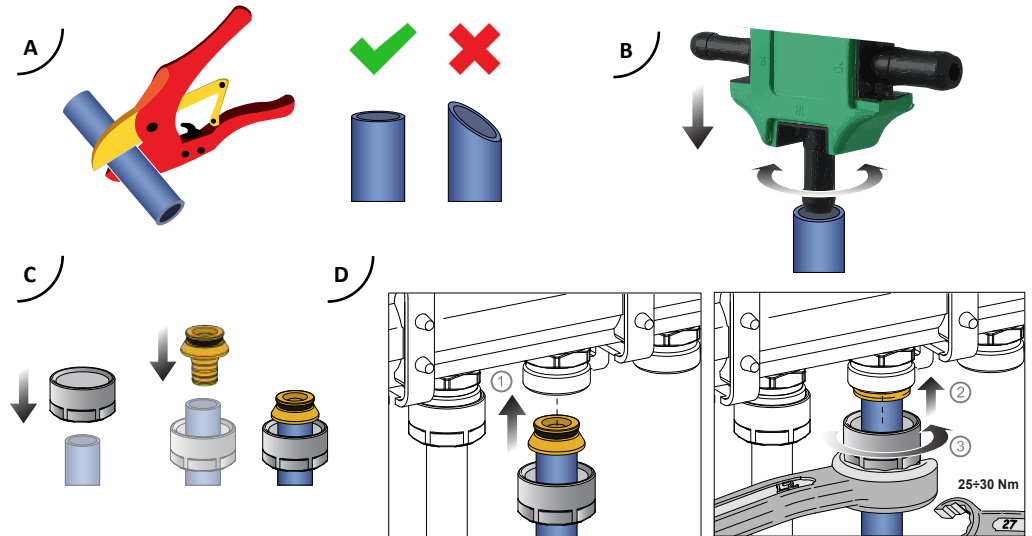
### Conformité du produit

Ce produit est fabriqué à la perfection en Italie avec des matériaux de haute qualité sans contenus dangereux pour la santé et il est conforme aux principales normes européennes existantes.

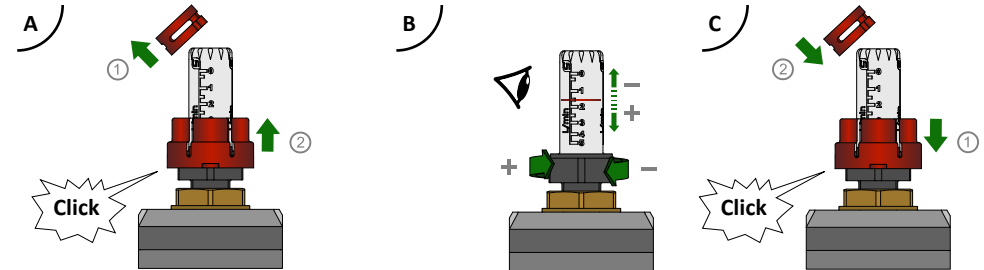
### Élimination du produit et de ses composants

S'il n'est pas correctement éliminé, le produit pollue l'environnement. Pour une correcte élimination on doit suivre les règles et les dispositions légales en vigueur dans le pays d'exploitation. Démontez le collecteur du système et avant de l'envoyer aux centrales de collecte et recyclage, séparer tous les composants selon la typologie du matériel

## Aansluiten van de leidingen - Connexion des tubes



## Inregelen van de debietmeters - Régulation des débitmètres



## Drukverlies bij maximale debiet - Perte de pression avec ouverture max de la vanne

