

Support de montage

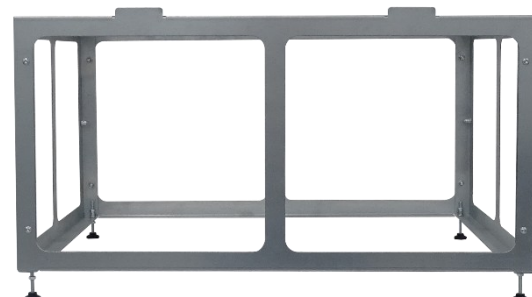
275/350/425/500 Boost (H)

Description

Ce support de montage est conçu pour l'installation autonome des unités de ventilation Vasco.

Le support de montage offre une base d'installation stable, sans vibrations et sûre, ce qui permet de placer les unités Boost de manière simple, ergonomique et flexible dans divers espaces intérieurs.

Grâce à sa conception robuste, le support garantit un soutien optimal, tant pendant l'installation que pendant une utilisation prolongée.



Données techniques

- **Stabilité** : garantit une installation solide et sûre grâce à l'acier galvanisé de 1,25 mm.
- **Entretien facile** : facile d'accès pour l'entretien et les réparations.
- **Réduction du bruit** : réduit les vibrations et les nuisances sonores grâce à ses pieds en caoutchouc.
- **Hauteur réglable** : réglage idéal entre 396 mm et 426 mm, convient également aux sols irréguliers.

Consignes de sécurité et d'utilisation

Suivez les instructions ci-dessous pour garantir une installation sûre et une utilisation correcte du support de montage :

Compatibilité

- Utilisez ce support de montage uniquement en combinaison avec les unités de ventilation Vasco 275/350/425/500 Boost (H). Ce support de montage est également compatible avec les unités de ventilation Vasco D-T350/425/500.

Installation

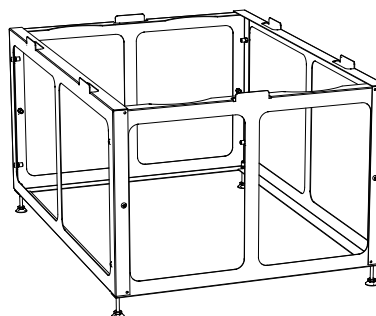
- Placez le cadre sur une surface stable et plane.
- N'ajoutez pas de lest ou de poids supplémentaire au cadre en dehors de l'unité de ventilation prévue à cet effet.

Sécurité et surveillance

- Cet appareil n'est pas destiné à être utilisé par des personnes (y compris des enfants) ayant des capacités physiques, sensorielles ou mentales limitées, ou manquant d'expérience et de connaissances, sauf si elles sont surveillées ou instruites par une personne responsable de leur sécurité.
- Surveillez les enfants afin qu'ils ne jouent pas avec l'appareil ou le support de montage.

Éléments de fixation

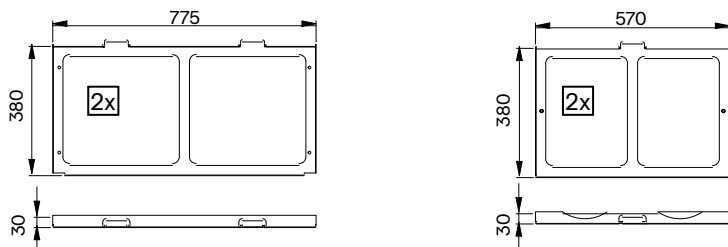
16x - M6x16	4x - M6	4x - M6



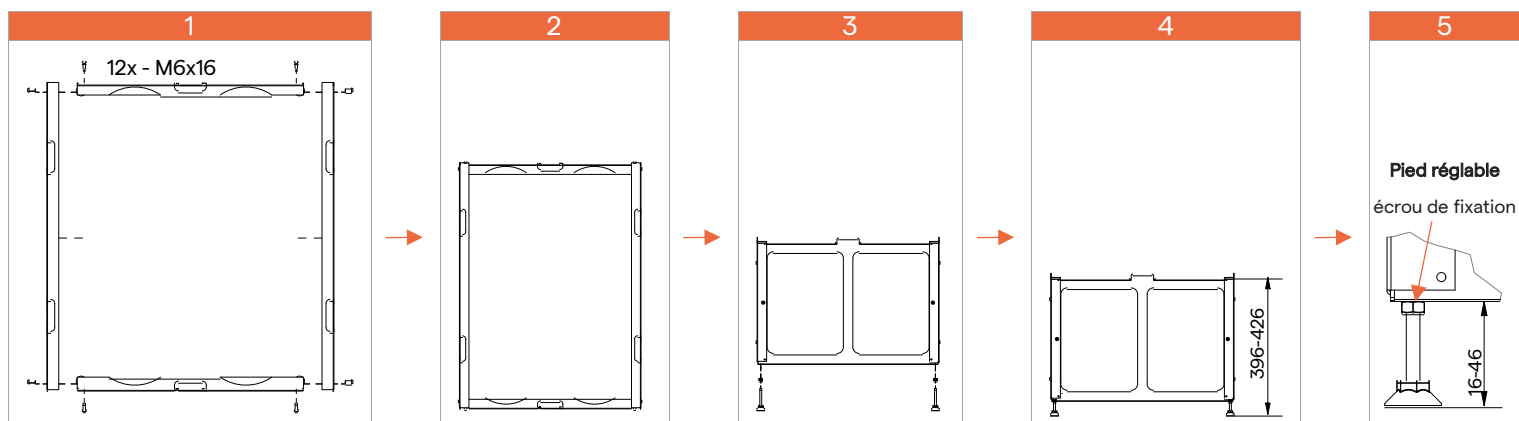
Support de montage

275/350/425/500 Boost (H)

Dessins de dimensions



Instructions de montage



Dimensions en mm

