

Radiateurs panneaux



Si vous recherchez un look pur et authentique sans fioritures, optez pour un radiateur de la Collection FlatLine. Avec son panneau avant plan et sa superbe finition avec une laque structurée, le radiateur FlatLine confère une plus-value à chaque intérieur contemporain.

Une particularité de ce radiateur FlatLine est la **face avant hydroconductrice plane**, qui assure une émission thermique encore plus élevée et permet de le brancher sans problème à des **systèmes basse température**.

Les radiateurs panneaux VASCO ne sont pas des modèles ordinaires. Le radiateur et la tôle forment **un ensemble dépouillé, affichant une belle finition** et cachant en outre une technologie de chauffage exclusive.

Un concept de radiateur qui combine un rendement élevé avec un volume compact. Vertical, horizontal ou comme plinthe, toujours discret et pourtant pleinement présent dans chaque cadre de vie.

Radiateurs panneaux

FlatLine	266
Flat-V-Line	272
Flat-Plint-Line	274

FLATLINE (T21S, T22, T33)



La grille supérieure du FlatLine arborera le logo VASCO.

TYPES

- T21S, T22, T33

COULEURS

- Couleur standard S600 (texture fine blanche)
- Non réalisable en autres couleurs

FIXATIONS

- Le radiateur est livré en standard avec un set de montage complet: consoles verrouillées (nombre selon la longueur du radiateur), bouchons design, purgeur design, insert (M30 x 1,5)

TECHNIQUE

- Assemblé automatiquement par des robots en soudure électrique haute fréquence (soudures invisibles)
- Couche de base acrylique KTL et poudre d'époxy-polyester
- Pression de service: 6 bars (standard)
- Température de service maximale: 110°C

ÉLECTRIQUE

- ✗ Radiateur électrique prérempli
- ✗ Radiateur mixte

SCHÉMAS TECHNIQUES

- Voir p. 279

RACCORDEMENT

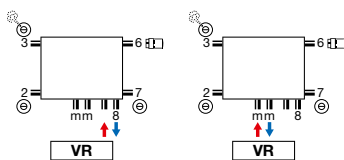
- ✗ Un seul raccordement pour un système monotube
- ✗ Un seul raccordement pour un système bitube
- ✓ Un double raccordement pour un système monotube (raccordement par le robinet intégré) (voir p. 332)
- ✓ Un double raccordement pour un système bitube (standard) (voir p. 332)
- ✓ Vanné intégrée (**pas de supplément de prix**) (voir p. 334)
- Raccordements: 4x1/2" latéral (filet intérieur), 2x3/4" Euroconus (50mm en bas à droite) et 2x3/4" Euroconus (50mm centre dessous)

FLATLINE

Technologie de pointe pour une émission calorifique supérieure

Vous recherchez un look franchement épuré, sans la moindre fioriture ? Particulièrement élégant dans sa simplicité intemporelle, le modèle FlatLine est ce qu'il vous faut. Avec son panneau frontal uni et sa belle finition à base de laque structurée, il élève chaque intérieur à un niveau supérieur. Le contact direct entre le panneau frontal et les canaux de circulation de l'eau assure en outre un rendement particulièrement élevé.

RACCORDEMENT RECOMMANDÉ (VR) VANNE INTÉGRÉE



RECOMMANDÉ POUR LA SALLE DE BAINS ET LA CUISINE EN OPTION



Autres possibilités de raccordement, voir p. 278 Autres accessoires, voir p. 277



n°. d'art. 11823000000099
prix € 184
Raccords, voir p. 347



blanc
n°. d'art. 11911630102
prix € 52



chromé
n°. d'art. 11911631102
prix € 72



COMMENT COMMANDER FLATLINE T21S

Délai de livraison 10 jours ouvrables
(temps de transport non compris)

FLATLINE (T21S)



T21S

2140040F réf. (8 caractères)
voir tableau ci-dessous

GRUPE DE TARIF: VPG4 - RADIATEURS PANNEAUX - A

RÉFÉRENCE RADIATEUR SUR MESURE FLATLINE T21S	DONNÉES TECHNIQUES									COULEUR STANDARD	
	tubes	largeur (L mm)	hauteur (H mm)	75/65/20 (Watt) (φ50K)	55/45/20 (Watt) (φ30K)	facteur n	poids (kg)	contenance (l)	résistance électrique (Watt)	prix S600 (€)	n°. d'art. abrégé S600 stock
108F2140040190	-	400	400	366	190	1,28	8,53	1,41	-	372	2140040F
108F2140060190	-	600	400	548	285	1,28	12,79	2,11	-	441	2140060F
108F2140080190	-	800	400	731	380	1,28	17,06	2,82	-	498	2140080F
108F2140100190	-	1000	400	914	475	1,28	21,32	3,52	-	585	2140100F
108F2140120190	-	1200	400	1097	570	1,28	25,58	4,22	-	652	2140120F
108F2140140190	-	1400	400	1280	665	1,28	29,85	4,93	-	727	2140140F
108F2140160190	-	1600	400	1462	761	1,28	34,11	5,63	-	785	2140160F
108F2140180190	-	1800	400	1645	856	1,28	38,38	6,34	-	883	2140180F
108F2140200190	-	2000	400	1828	951	1,28	42,64	7,04	-	980	2140200F
108F2140240190	-	2400	400	2194	1141	1,28	51,17	8,45	-	1179	2140240F
108F2150040190	-	400	500	440	228	1,29	10,63	1,67	-	423	2150040F
108F2150060190	-	600	500	661	342	1,29	15,95	2,51	-	522	2150060F
108F2150080190	-	800	500	881	456	1,29	21,26	3,34	-	611	2150080F
108F2150100190	-	1000	500	1101	570	1,29	26,58	4,18	-	702	2150100F
108F2150120190	-	1200	500	1321	684	1,29	31,90	5,02	-	795	2150120F
108F2150140190	-	1400	500	1541	797	1,29	37,21	5,85	-	887	2150140F
108F2150160190	-	1600	500	1762	911	1,29	42,53	6,69	-	972	2150160F
108F2150180190	-	1800	500	1982	1025	1,29	47,84	7,52	-	1059	2150180F
108F2150200190	-	2000	500	2202	1139	1,29	53,16	8,36	-	1175	2150200F
108F2160040190	-	400	600	512	264	1,30	12,74	1,94	-	455	2160040F
108F2160060190	-	600	600	768	395	1,30	19,11	2,91	-	557	2160060F
108F2160080190	-	800	600	1024	527	1,30	25,48	3,88	-	661	2160080F
108F2160100190	-	1000	600	1280	659	1,30	31,85	4,85	-	771	2160100F
108F2160120190	-	1200	600	1536	791	1,30	38,22	5,82	-	882	2160120F
108F2160140190	-	1400	600	1792	922	1,30	44,59	6,79	-	954	2160140F
108F2160160190	-	1600	600	2048	1054	1,30	50,96	7,76	-	1093	2160160F
108F2160180190	-	1800	600	2304	1186	1,30	57,33	8,73	-	1225	2160180F
108F2170040190	-	400	700	581	297	1,31	14,91	2,21	-	457	2170040F
108F2170060190	-	600	700	871	446	1,31	22,36	3,32	-	599	2170060F
108F2170080190	-	800	700	1162	595	1,31	29,82	4,42	-	732	2170080F
108F2170100190	-	1000	700	1452	744	1,31	37,27	5,53	-	840	2170100F
108F2170120190	-	1200	700	1742	892	1,31	44,72	6,64	-	996	2170120F
108F2190040190	-	400	900	711	361	1,33	19,24	2,76	-	531	2190040F
108F2190060190	-	600	900	1067	541	1,33	28,86	4,14	-	677	2190060F
108F2190080190	-	800	900	1422	721	1,33	38,48	5,52	-	844	2190080F
108F2190100190	-	1000	900	1778	901	1,33	48,10	6,90	-	999	2190100F
108F2190120190	-	1200	900	2134	1082	1,33	57,72	8,28	-	1199	2190120F

Conforme EN442-1: 2014: radiateurs et convecteurs

Pour les émissions calorifiques des autres régimes, voir p. 340 (facteurs de correction)
FRANCE. Prix en euro (hors TVA)

VASCO

FLATLINE (T22)



T22

COMMENT COMMANDER FLATLINE T22

Délai de livraison 10 jours ouvrables
(temps de transport non compris)

réf. (8 caractères)
voir tableau ci-dessous

2230100F

GRUPE DE TARIF: VPG4 - RADIATEURS PANNEAUX - A

RÉFÉRENCE RADIATEUR SUR MESURE FLATLINE T22	DONNÉES TECHNIQUES									COULEUR STANDARD	
	tubes	largeur (L mm)	hauteur (H mm)	75/65/20 (Watt) (Ø50K)	55/45/20 (Watt) (Ø30K)	facteur n	poids (kg)	contenance (l)	résistance électrique (Watt)	prix S600 (€)	n°. d'art. abrégé S600 stock
108F2230100190	-	1000	300	900	463	1,30	18,60	3,00	-	625	2230100F
108F2230120190	-	1200	300	1080	556	1,30	22,32	3,60	-	688	2230120F
108F2230140190	-	1400	300	1260	649	1,30	26,04	4,20	-	771	2230140F
108F2230160190	-	1600	300	1440	741	1,30	29,76	4,80	-	840	2230160F
108F2230180190	-	1800	300	1620	834	1,30	33,48	5,40	-	915	2230180F
108F2230200190	-	2000	300	1800	927	1,30	37,20	6,00	-	971	2230200F
108F2230220190	-	2200	300	1980	1019	1,30	40,92	6,60	-	1065	2230220F
108F2230240190	-	2400	300	2160	1112	1,30	44,64	7,20	-	1161	2230240F
108F2240060190	-	600	400	694	356	1,31	14,88	2,17	-	535	2240060F
108F2240080190	-	800	400	926	474	1,31	19,84	2,90	-	625	2240080F
108F2240100190	-	1000	400	1157	593	1,31	24,80	3,62	-	720	2240100F
108F2240120190	-	1200	400	1388	711	1,31	29,76	4,34	-	810	2240120F
108F2240140190	-	1400	400	1620	830	1,31	34,72	5,07	-	867	2240140F
108F2240160190	-	1600	400	1851	948	1,31	39,68	5,79	-	996	2240160F
108F2240180190	-	1800	400	2083	1067	1,31	44,64	6,52	-	1116	2240180F
108F2240200190	-	2000	400	2314	1185	1,31	49,60	7,24	-	1240	2240200F
108F2240220190	-	2200	400	2545	1304	1,31	54,56	7,96	-	1364	2240220F
108F2240240190	-	2400	400	2777	1422	1,31	59,52	8,69	-	1486	2240240F
108F2240260190	-	2600	400	3008	1541	1,31	64,48	9,41	-	1547	2240260F
108F2240300190	-	3000	400	3471	1778	1,31	74,40	10,86	-	1855	2240300F
108F2250040190	-	400	500	562	288	1,31	12,40	1,69	-	473	2250040F
108F2250060190	-	600	500	842	431	1,31	18,60	2,54	-	585	2250060F
108F2250080190	-	800	500	1123	575	1,31	24,80	3,38	-	698	2250080F
108F2250100190	-	1000	500	1404	719	1,31	31,00	4,23	-	821	2250100F
108F2250120190	-	1200	500	1685	863	1,31	37,20	5,08	-	937	2250120F
108F2250140190	-	1400	500	1966	1007	1,31	43,40	5,92	-	1047	2250140F
108F2250160190	-	1600	500	2246	1150	1,31	49,60	6,77	-	1196	2250160F
108F2250180190	-	1800	500	2527	1294	1,31	55,80	7,61	-	1343	2250180F
108F2250200190	-	2000	500	2808	1438	1,31	62,00	8,46	-	1494	2250200F
108F2250220190	-	2200	500	3089	1582	1,31	68,20	9,31	-	1644	2250220F
108F2250240190	-	2400	500	3370	1726	1,31	74,40	10,15	-	1790	2250240F
108F2250260190	-	2600	500	3650	1869	1,31	80,60	11,00	-	1863	2250260F
108F2260040190	-	400	600	657	336	1,31	14,88	1,94	-	521	2260040F
108F2260060190	-	600	600	985	505	1,31	22,32	2,91	-	646	2260060F
108F2260080190	-	800	600	1314	673	1,31	29,76	3,88	-	782	2260080F
108F2260100190	-	1000	600	1642	841	1,31	37,20	4,85	-	867	2260100F
108F2260120190	-	1200	600	1970	1009	1,31	44,64	5,82	-	1041	2260120F
108F2260140190	-	1400	600	2299	1177	1,31	52,08	6,79	-	1215	2260140F
108F2260160190	-	1600	600	2627	1345	1,31	59,52	7,76	-	1387	2260160F
108F2260180190	-	1800	600	2956	1514	1,31	66,96	8,73	-	1564	2260180F
108F2260200190	-	2000	600	3284	1682	1,31	74,40	9,70	-	1735	2260200F
108F2260220190	-	2200	600	3612	1850	1,31	81,84	10,67	-	1908	2260220F
108F2260240190	-	2400	600	3941	2018	1,31	89,28	11,64	-	2082	2260240F

Conforme EN442-1: 2014: radiateurs et convecteurs

Pour les émissions calorifiques des autres régimes, voir p. 340 (facteurs de correction)
FRANCE. Prix en euro (hors TVA)

COMMENT COMMANDER FLATLINE T22

Délai de livraison 10 jours ouvrables
(temps de transport non compris)

FLATLINE (T22)

2230100F réf. (8 caractères)
voir tableau ci-dessous



T22

GRUPE DE TARIF: VPG4 - RADIATEURS PANNEAUX - A

RÉFÉRENCE RADIATEUR SUR MESURE FLATLINE T22	DONNÉES TECHNIQUES									COULEUR STANDARD	
	tubes	largeur (L mm)	hauteur (H mm)	75/65/20 (Watt) (φ50K)	55/45/20 (Watt) (φ30K)	facteur n	poids (kg)	contenance (l)	résistance électrique (Watt)	prix S600 (€)	n°. d'art. abrégé S600 stock
108F2270040190	-	400	700	749	383	1,31	17,49	2,21	-	542	2270040F
108F2270060190	-	600	700	1123	575	1,31	26,24	3,31	-	698	2270060F
108F2270080190	-	800	700	1498	767	1,31	34,98	4,42	-	865	2270080F
108F2270100190	-	1000	700	1872	959	1,31	43,73	5,52	-	1023	2270100F
108F2270120190	-	1200	700	2246	1150	1,31	52,48	6,62	-	1180	2270120F
108F2270140190	-	1400	700	2621	1342	1,31	61,22	7,73	-	1379	2270140F
108F2270160190	-	1600	700	2995	1534	1,31	69,97	8,83	-	1571	2270160F
108F2270180190	-	1800	700	3370	1726	1,31	78,71	9,94	-	1769	2270180F
108F2290040190	-	400	900	925	474	1,31	22,72	2,74	-	621	2290040F
108F2290060190	-	600	900	1387	710	1,31	34,08	4,11	-	815	2290060F
108F2290080190	-	800	900	1850	947	1,31	45,44	5,48	-	1006	2290080F
108F2290100190	-	1000	900	2312	1184	1,31	56,80	6,85	-	1199	2290100F
108F2290120190	-	1200	900	2774	1421	1,31	68,16	8,22	-	1437	2290120F
108F2290140190	-	1400	900	3237	1658	1,31	79,52	9,59	-	1674	2290140F

Conforme EN442-1: 2014: radiateurs et convecteurs

Pour les émissions calorifiques des autres régimes, voir p. 340 (facteurs de correction)
FRANCE. Prix en euro (hors TVA)



FLATLINE (T33)



T33

COMMENT COMMANDER FLATLINE T33

Délai de livraison 10 jours ouvrables
(temps de transport non compris)

réf. (8 caractères)
voir tableau ci-dessous

3330100F

GRUPE DE TARIF: VPG4 - RADIATEURS PANNEAUX - A

RÉFÉRENCE RADIATEUR SUR MESURE FLATLINE T33	DONNÉES TECHNIQUES									COULEUR STANDARD	
	tubes	largeur (L mm)	hauteur (H mm)	75/65/20 (Watt) (Ø50K)	55/45/20 (Watt) (Ø30K)	facteur n	poids (kg)	contenance (l)	résistance électrique (Watt)	prix S600 (€)	n°. d'art. abrégé S600 stock
108F3330100190	-	1000	300	1300	669	1,30	26,35	4,65	-	768	3330100F
108F3330120190	-	1200	300	1560	803	1,30	31,62	5,58	-	825	3330120F
108F3330140190	-	1400	300	1820	937	1,30	36,89	6,51	-	964	3330140F
108F3330160190	-	1600	300	2080	1071	1,30	42,16	7,44	-	1099	3330160F
108F3330180190	-	1800	300	2340	1205	1,30	47,43	8,37	-	1239	3330180F
108F3330200190	-	2000	300	2600	1338	1,30	52,70	9,30	-	1373	3330200F
108F3330220190	-	2200	300	2860	1472	1,30	57,97	10,23	-	1510	3330220F
108F3330240190	-	2400	300	3120	1606	1,30	63,24	11,16	-	1650	3330240F
108F3330300190	-	3000	300	3900	2008	1,30	79,05	13,95	-	2064	3330300F
108F3340080190	-	800	400	1329	684	1,30	28,24	4,42	-	782	3340080F
108F3340100190	-	1000	400	1661	855	1,30	35,30	5,53	-	906	3340100F
108F3340120190	-	1200	400	1993	1026	1,30	42,36	6,64	-	1054	3340120F
108F3340140190	-	1400	400	2325	1197	1,30	49,42	7,74	-	1227	3340140F
108F3340160190	-	1600	400	2658	1368	1,30	56,48	8,85	-	1400	3340160F
108F3340180190	-	1800	400	2990	1539	1,30	63,54	9,95	-	1578	3340180F
108F3340200190	-	2000	400	3322	1710	1,30	70,60	11,06	-	1752	3340200F
108F3340220190	-	2200	400	3654	1881	1,30	77,66	12,17	-	1928	3340220F
108F3340240190	-	2400	400	3986	2052	1,30	84,72	13,27	-	2102	3340240F
108F3340300190	-	3000	400	4983	2565	1,30	105,90	16,59	-	2630	3340300F
108F3350060190	-	600	500	1202	619	1,30	26,55	3,85	-	660	3350060F
108F3350080190	-	800	500	1602	825	1,30	35,40	5,14	-	887	3350080F
108F3350100190	-	1000	500	2003	1031	1,30	44,25	6,42	-	1059	3350100F
108F3350120190	-	1200	500	2404	1237	1,30	53,10	7,70	-	1267	3350120F
108F3350140190	-	1400	500	2804	1443	1,30	61,95	8,99	-	1478	3350140F
108F3350160190	-	1600	500	3205	1650	1,30	70,80	10,27	-	1690	3350160F
108F3350180190	-	1800	500	3605	1856	1,30	79,65	11,56	-	1899	3350180F
108F3350200190	-	2000	500	4006	2062	1,30	88,50	12,84	-	2112	3350200F
108F3350220190	-	2200	500	4407	2268	1,30	97,35	14,12	-	2323	3350220F
108F3350240190	-	2400	500	4807	2475	1,30	106,20	15,41	-	2533	3350240F
108F3360060190	-	600	600	1396	719	1,30	31,92	4,38	-	819	3360060F
108F3360080190	-	800	600	1862	958	1,30	42,56	5,84	-	1015	3360080F
108F3360100190	-	1000	600	2327	1198	1,30	53,20	7,30	-	1227	3360100F
108F3360120190	-	1200	600	2792	1437	1,30	63,84	8,76	-	1471	3360120F
108F3360140190	-	1400	600	3258	1677	1,30	74,48	10,22	-	1718	3360140F
108F3360160190	-	1600	600	3723	1917	1,30	85,12	11,68	-	1966	3360160F
108F3360180190	-	1800	600	4189	2156	1,30	95,76	13,14	-	2210	3360180F
108F3360200190	-	2000	600	4654	2396	1,30	106,40	14,60	-	2453	3360200F
108F3370060190	-	600	700	1582	814	1,30	34,24	4,68	-	882	3370060F
108F3370080190	-	800	700	2110	1086	1,30	45,66	6,24	-	1115	3370080F
108F3370100190	-	1000	700	2637	1357	1,30	57,07	7,80	-	1391	3370100F
108F3370120190	-	1200	700	3164	1629	1,30	68,48	9,36	-	1806	3370120F
108F3370140190	-	1400	700	3692	1900	1,30	79,90	10,92	-	2083	3370140F

Conforme EN442-1: 2014: radiateurs et convecteurs

Pour les émissions calorifiques des autres régimes, voir p. 340 (facteurs de correction)
FRANCE. Prix en euro (hors TVA)

COMMENT COMMANDER FLATLINE T33

Délai de livraison 10 jours ouvrables
(temps de transport non compris)

FLATLINE (T33)



T33

3330100F réf. (8 caractères)
voir tableau ci-dessous

GRUPE DE TARIF: VPG4 - RADIATEURS PANNEAUX - A

RÉFÉRENCE RADIATEUR SUR MESURE FLATLINE T33	DONNÉES TECHNIQUES									COULEUR STANDARD	
	tubes	largeur (L mm)	hauteur (H mm)	75/65/20 (Watt) (φ50K)	55/45/20 (Watt) (φ30K)	facteur n	poids (kg)	contenance (l)	résistance électrique (Watt)	prix S600 (€)	n°. d'art. abrégé S600 stock
108F3390040190	-	400	900	1286	662	1,30	25,92	3,52	-	679	3390040F
108F3390060190	-	600	900	1930	993	1,30	38,88	5,28	-	1016	3390060F
108F3390080190	-	800	900	2573	1324	1,30	51,84	7,04	-	1356	3390080F
108F3390100190	-	1000	900	3216	1655	1,30	64,80	8,80	-	1694	3390100F
108F3390120190	-	1200	900	3859	1987	1,30	77,76	10,56	-	2035	3390120F
108F3390140190	-	1400	900	4502	2318	1,30	90,72	12,32	-	2370	3390140F
108F3390160190	-	1600	900	5146	2649	1,30	103,68	14,08	-	2714	3390160F

Conforme EN442-1: 2014: radiateurs et convecteurs

Pour les émissions calorifiques des autres régimes, voir p. 340 (facteurs de correction)
FRANCE. Prix en euro (hors TVA)

FLAT-V-LINE (T21S, T22)



TYPES

- T21S, T22

COULEURS

- Couleur standard S600 (texture fine blanche)
- Non réalisable en autres couleurs

FIXATIONS

- Le radiateur est livré en standard avec un set de montage complet: consoles J, bouchons design, purgeur design

TECHNIQUE

- Assemblé automatiquement par des robots en soudure électrique haute fréquence (soudures invisibles)
- Couche de base acrylique KTL et poudre d'époxy-polyester
- Pression de service: 10 bars (standard)
- Température de service maximale: 110°C

ÉLECTRIQUE

- ✗ Radiateur électrique prérempli
- ✗ Radiateur mixte

SCHÉMAS TECHNIQUES

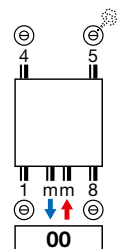
- Voir p. 279

RACCORDEMENT

- ✗ Un seul raccordement pour un système monotube
- ✗ Un seul raccordement pour un système bitube
- ✓ Un double raccordement pour un système monotube (raccordement par raccordement central) (voir p. 332)
- ✓ Un double raccordement pour un système bitube (standard) (voir p. 332)
- ✗ Vanné intégrée
- Raccordements: 4x1/2" (1-8-4-5) (filet intérieur), 2x3/4" Euroconus (50mm centre dessous)



RACCORDEMENT RECOMMANDÉ (00)



RECOMMANDÉ POUR LA SALLE DE BAINS ET LA CUISINE EN OPTION



porte-serviettes
n°. d'art. voir p. 277
prix € 134

FLAT-V-LINE

Style et qualité

Alliant simplicité, efficacité et esthétique et encore renforcé par le raccordement central fixe intelligent, ce radiateur panneau design crée un ensemble harmonieux dans chaque pièce de séjour et de travail. Grâce à un étrier porte-serviette spécialement mis au point, il convient pour la salle de bains et la cuisine.

Autres possibilités de raccordement, voir p. 278 Autres accessoires, voir p. 277



n°. d'art. 11823020000099
prix € 184
Raccords, voir p. 347



blanc
n°. d'art. 11911630102
prix € 52

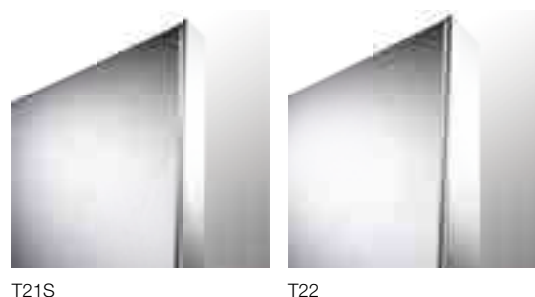
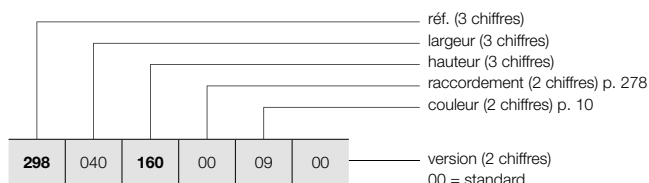


chromé
n°. d'art. 11911631102
prix € 72

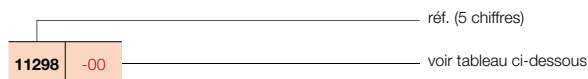


COMMENT COMMANDER FLAT-V-LINE
 Délai de livraison 15 - 30 jours ouvrables
 (temps de transport non compris)

FLAT-V-LINE (T21S, T22)



COMMENT COMMANDER RADIATEUR DE STOCK FLAT-V-LINE
 Délai de livraison 4 jours ouvrables
 (temps de transport non compris)



GRUPE DE TARIF: VPG4 - RADIATEURS PANNEAUX - A

RÉFÉRENCE RADIATEUR SUR MESURE FLAT-V-LINE	DONNÉES TECHNIQUES								COULEUR STANDARD		
	tubes	largeur (L mm)	hauteur (H mm)	75/65/20 (Watt) (Φ50K)	55/45/20 (Watt) (Φ30K)	facteur n	poids (kg)	contenance (l)	résistance électrique (Watt)	prix S600 (€)	n°. d'art. abrégé S600 stock
RÉF. FLAT-V-LINE T21S : 298											
298 040 160 00 09 00	-	400	1600	1047	531	1,33	35,35	6,38	-	1528	11298-07
	-	400	1800	1120	562	1,35	39,34	7,15	-	1581	11298-01
	-	400	2000	1198	598	1,36	43,34	7,93	-	1670	11298-02
	-	400	2200	1283	609	1,46	46,84	8,70	-	1842	-
298 050 160 00 09 00	-	500	1600	1309	664	1,33	44,19	7,98	-	1855	-
	-	500	1800	1400	703	1,35	49,18	8,94	-	1913	11298-03
	-	500	2000	1498	748	1,36	54,18	9,91	-	1999	11298-04
	-	500	2200	1604	761	1,46	58,55	10,88	-	2188	-
298 060 160 00 09 00	-	600	1600	1571	796	1,33	53,03	9,58	-	2160	-
	-	600	1800	1680	843	1,35	59,02	10,73	-	2240	11298-05
	-	600	2000	1798	898	1,36	65,02	11,89	-	2332	11298-06
	-	600	2200	1925	913	1,46	70,26	13,06	-	2470	-
298 070 160 00 09 00	-	700	1600	1833	929	1,33	61,87	11,17	-	2423	-
	-	700	1800	1960	984	1,35	68,85	12,52	-	2572	-
	-	700	2000	2097	1047	1,36	75,85	13,87	-	2660	-
	-	700	2200	2246	1065	1,46	81,97	15,23	-	2782	-
298 080 160 00 09 00	-	800	1600	2094	1062	1,33	70,70	12,77	-	2750	-
	-	800	1800	2240	1124	1,35	78,69	14,30	-	2902	-
	-	800	2000	2397	1197	1,36	86,69	15,86	-	3024	-
	-	800	2200	2566	1218	1,46	93,68	17,41	-	3129	-
RÉF. FLAT-V-LINE T22 : 299											
299 040 160 00 09 00	-	400	1600	1281	626	1,40	39,86	6,38	-	1747	-
	-	400	1800	1394	668	1,44	43,79	7,15	-	1855	11299-01
	-	400	2000	1509	708	1,48	47,72	7,93	-	1969	11299-02
	-	400	2200	1626	816	1,35	52,08	8,70	-	2116	-
299 050 160 00 09 00	-	500	1600	1601	783	1,40	49,83	7,98	-	2181	-
	-	500	1800	1743	836	1,44	54,74	8,94	-	2293	11299-03
	-	500	2000	1886	886	1,48	59,65	9,91	-	2402	11299-04
	-	500	2200	2032	1020	1,35	65,10	10,88	-	2552	-
299 060 160 00 09 00	-	600	1600	1921	940	1,40	59,80	9,58	-	2597	-
	-	600	1800	2092	1003	1,44	65,69	10,73	-	2709	11299-05
	-	600	2000	2263	1063	1,48	71,58	11,89	-	2814	11299-06
	-	600	2200	2438	1223	1,35	78,12	13,06	-	2966	-
299 070 160 00 09 00	-	700	1600	2241	1096	1,40	69,76	11,17	-	2966	-
	-	700	1800	2440	1170	1,44	76,64	12,52	-	3076	11299-07
	-	700	2000	2640	1240	1,48	83,51	13,87	-	3185	11299-08
	-	700	2200	2845	1427	1,35	91,14	15,23	-	3341	-
299 080 160 00 09 00	-	800	1600	2562	1253	1,40	79,73	12,77	-	3403	-
	-	800	1800	2789	1337	1,44	87,58	14,30	-	3557	-
	-	800	2000	3018	1417	1,48	95,44	15,86	-	3690	11299-09
	-	800	2200	3251	1631	1,35	104,16	17,41	-	3864	11299-10

Conforme EN442-1: 2014: radiateurs et convecteurs

Pour les émissions calorifiques des autres régimes, voir p. 340 (facteurs de correction)
 FRANCE. Prix en euro (hors TVA)

VASCO

FLAT-PLINT-LINE (T22, T33)



TYPES

- T22, T33

COULEURS

- Couleur standard S600 (texture fine blanche)
- Non réalisable en autres couleurs

FIXATIONS

- A commander séparément, pas inclus dans le prix du radiateur
- Insert (M30 x 1,5) livré en standard

TECHNIQUE

- Assemblé automatiquement par des robots en soudure électrique haute fréquence (soudures invisibles)
- Couche de base acrylique KTL et poudre d'époxy-polyester
- Pression de service: 10 bars (standard)
- Température de service maximale: 110°C

ÉLECTRIQUE

- ✗ Radiateur électrique prérempli
- ✗ Radiateur mixte

SCHÉMAS TECHNIQUES

- Voir p. 280

RACCORDEMENT

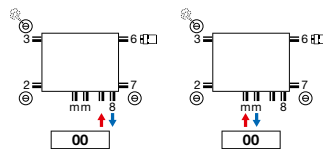
- ✗ Un seul raccordement pour un système monotube
- ✗ Un seul raccordement pour un système bitube
- ✓ Un double raccordement pour un système monotube (raccordement par le robinet intégré) (voir p. 332)
- ✓ Un double raccordement pour un système bitube (standard) (voir p. 332)
- ✓ Vanné intégrée (**pas de supplément de prix**) (voir p. 334)
- Raccordements: 4x½" latéral (filet intérieur), 2x¾" Euroconus (50mm en bas à droite) et 2x¾" Euroconus (50mm centre dessous)

FLAT-PLINT-LINE

Extrêmement flexible

Le VASCO Flat-Plint-Line est un radiateur panneau plinthe horizontal, avec une face avant décorative, des habillages latéraux et une grille linéaire design. Il combine une fourniture de chaleur supérieure avec une technologie d'avant-garde et un cachet stylé.

RACCORDEMENT RECOMMANDÉ (00) VANNE INTÉGRÉE



Autres possibilités de raccordement, voir p. 278



n°. d'art. 11823000000099
prix € 184
Raccords, voir p. 347



blanc
n°. d'art. 11911630102
prix € 52

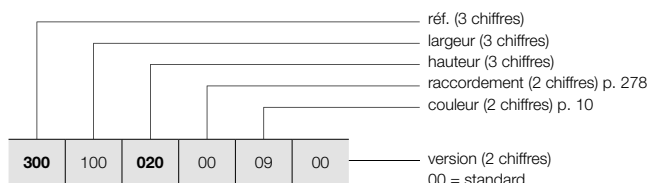


chromé
n°. d'art. 11911631102
prix € 72



COMMENT COMMANDER FLAT-PLINT-LINE

Délai de livraison 30 jours ouvrables
(temps de transport non compris)

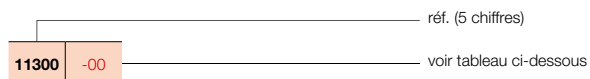


FIXATION MURALE / PIEDS TÉLÉSCOPIQUES

Voir p. 276 pour des accessoires supplémentaires.

COMMENT COMMANDER RADIATEUR DE STOCK FLAT-PLINT-LINE

Délai de livraison 4 jours ouvrables
(temps de transport non compris)



FLAT-PLINT-LINE (T22, T33)



T22

T33

GRUPE DE TARIF: VPG4 - RADIATEURS PANNEAUX - A

RÉFÉRENCE RADIATEUR SUR MESURE FLAT-PLINT-LINE	DONNÉES TECHNIQUES									COULEUR STANDARD	
	tubes	largeur (L mm)	hauteur (H mm)	75/65/20 (Watt) (φ50K)	55/45/20 (Watt) (φ30K)	facteur n	poids (kg)	contenance (l)	résistance électrique (Watt)	prix S600 (€)	n°. d'art. abrégé S600 stock
RÉF. FLAT-PLINT-LINE T22 : 300											
300 100 020 00 09 00	-	1000	200	605	313	1,29	12,90	2,55	-	804	11300-01
300 120 020 00 09 00	-	1200	200	726	376	1,29	15,48	3,06	-	896	11300-02
300 140 020 00 09 00	-	1400	200	847	438	1,29	18,06	3,57	-	996	-
300 160 020 00 09 00	-	1600	200	968	501	1,29	20,64	4,08	-	1095	11300-03
300 180 020 00 09 00	-	1800	200	1089	563	1,29	23,22	4,59	-	1180	-
300 200 020 00 09 00	-	2000	200	1210	626	1,29	25,80	5,10	-	1281	11300-04
300 220 020 00 09 00	-	2200	200	1331	689	1,29	28,38	5,61	-	1391	-
300 240 020 00 09 00	-	2400	200	1452	751	1,29	30,96	6,12	-	1501	-
300 260 020 00 09 00	-	2600	200	1573	814	1,29	33,54	6,63	-	1607	-
300 300 020 00 09 00	-	3000	200	1815	939	1,29	38,70	7,65	-	1781	-
RÉF. FLAT-PLINT-LINE T33 : 301											
301 100 020 00 09 00	-	1000	200	866	450	1,28	18,25	3,80	-	1018	11301-01
301 120 020 00 09 00	-	1200	200	1039	540	1,28	21,90	4,56	-	1141	11301-02
301 140 020 00 09 00	-	1400	200	1212	630	1,28	25,55	5,32	-	1260	-
301 160 020 00 09 00	-	1600	200	1386	720	1,28	29,20	6,08	-	1399	11301-03
301 180 020 00 09 00	-	1800	200	1559	810	1,28	32,85	6,84	-	1520	-
301 200 020 00 09 00	-	2000	200	1732	900	1,28	36,50	7,60	-	1655	11301-04
301 220 020 00 09 00	-	2200	200	1905	990	1,28	40,15	8,36	-	1798	-
301 240 020 00 09 00	-	2400	200	2078	1080	1,28	43,80	9,12	-	1940	-
301 260 020 00 09 00	-	2600	200	2252	1170	1,28	47,45	9,88	-	2086	-
301 300 020 00 09 00	-	3000	200	2598	1350	1,28	54,75	11,40	-	2347	-

Conforme EN442-1: 2014: radiateurs et convecteurs

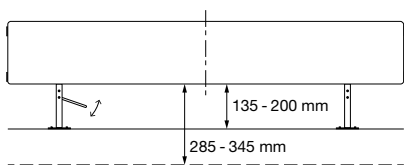
Pour les émissions calorifiques des autres régimes, voir p. 340 (facteurs de correction)
FRANCE. Prix en euro (hors TVA)

RADIATEURS PANNEAUX FIXATIONS / POSITIONNEMENT LIBRE

EN OPTION

GRUPE DE TARIF: VPG10 - ACC.



POSITIONNEMENT LIBRE	LARGEUR DU RADIATEUR		N°. D'ART.	€
FIXATIONS MURALES	FLAT-PLINT-LINE			
	< 1600 mm (set de 2 pièces)		118900202000000	19
	1600-2400 mm (set de 3 pièces)		118900302000000	28
	> 2400 mm (set de 4 pièces)		118900402000000	36
PIEDS TÉLÉSCOPIQUES	FLAT-PLINT-LINE			
	≤ 1200 mm (set de 2 pièces)	chappe (hauteur 285 - 345 mm)	118912200000000	163
		sol fini (hauteur 135 - 200 mm)	118911200000000	163
	> 1200 mm (set de 3 pièces)	chappe (hauteur 285 - 345 mm)	118912300000000	217
sol fini (hauteur 135 - 200 mm)		118911300000000	217	



FRANCE. Prix en euro (hors TVA)

RADIATEURS PANNEAUX ACCESSOIRES EN OPTION

GROUPE DE TARIF: VPG10 - ACC.

ACCESSOIRES		COULEUR	N°. D'ART.	€
TÊTE THERMOSTATIQUE		FLATLINE / FLAT-V-LINE / FLAT-PLINT-LINE		
		BLANC	11911630102	52
TÊTE THERMOSTATIQUE		FLATLINE / FLAT-V-LINE / FLAT-PLINT-LINE		
		CHROMÉ	11911631102	72

GROUPE DE TARIF: VPG10B - PORTE-SERVIETTES

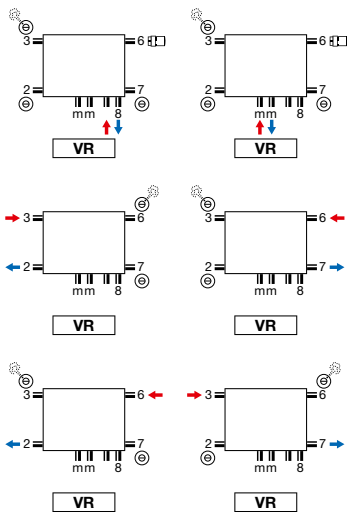
ACCESSOIRES	LARGEUR DU PORTE-SERVIETTES	COULEUR	N°. D'ART.	€
PORTE-SERVIETTES (LR)		FLATLINE		
	500 mm	CHROMÉ	11911988050	134
	600 mm	CHROMÉ	11911988060	140
	700 mm	CHROMÉ	11911988070	148
	800 mm	CHROMÉ	11911988080	153
PORTE-SERVIETTES (MM) <small>SUR CONSULTATION</small>	700 mm	CHROMÉ	11911989070	153
		FLAT-V-LINE		
PORTE-SERVIETTES	400 mm	CHROMÉ	11832520000099	125
	500 mm	CHROMÉ	11832530000099	134
	600 mm	CHROMÉ	11832540000099	140
	700 mm	CHROMÉ	11832550000099	148
	800 mm	CHROMÉ	11832560000099	153

Instructions de montage accessoires: voir www.vasco.eu
FRANCE. Prix en euro (hors TVA)

Articles en stock.

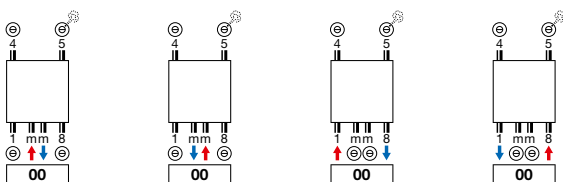
RADIATEURS PANNEAUX RACCORDEMENTS

FLATLINE: T21S / T22 / T33



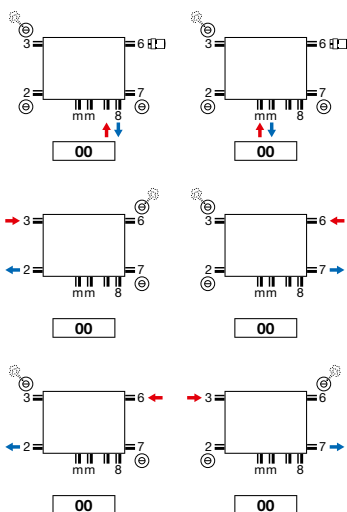
- Tête thermostatique seulement utilisable lors de raccordement sur le robinet (départ à gauche, retour à droite). Autres raccordements, eg. SL, tête thermostatique à prendre du raccordement 6. Ici alors la possibilité de changer le départ et le retour.
- Vanne intégrée : pas de supplément de prix (voir p. 334)

FLAT-V-LINE: T21S / T22



- Raccordement en haut pas possible.

FLAT-PLINT-LINE: T22 / T33

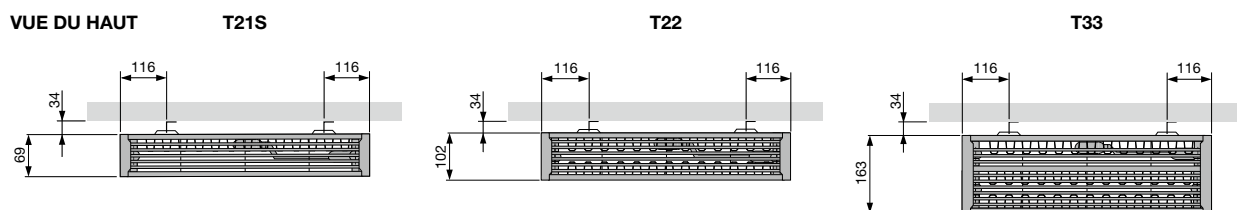


- Tête thermostatique seulement utilisable lors de raccordement sur le robinet (départ à gauche, retour à droite). Autres raccordements, eg. SL, tête thermostatique à prendre du raccordement 6. Ici alors la possibilité de changer le départ et le retour.
- Vanne intégrée : pas de supplément de prix (voir p. 334)

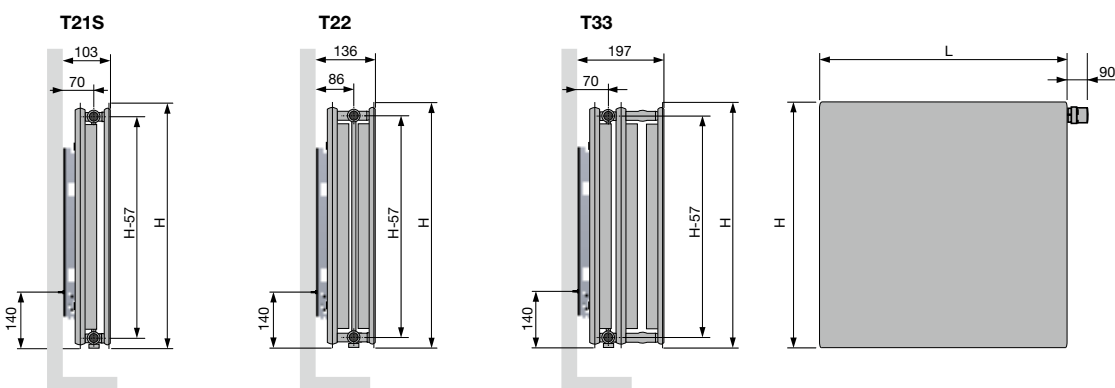
Attention: le raccordement du radiateur est seulement possible comme indiqué par les icônes de raccordement. Pour toute autre méthode de raccordement, nous déclinons toute responsabilité.

FLATLINE (T21S, T22, T33)

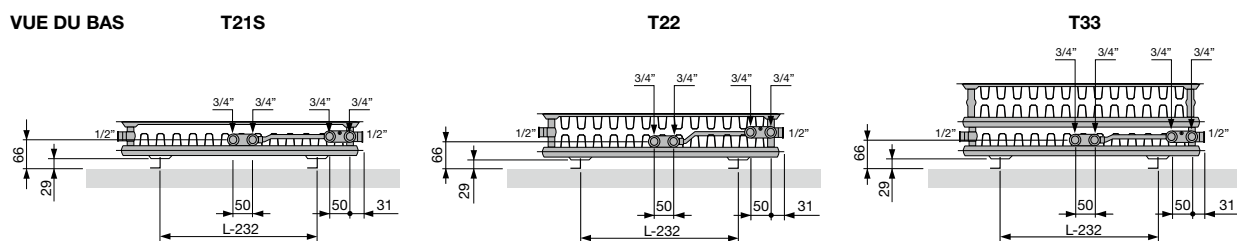
VUE DU HAUT



VUE LATÉRALE

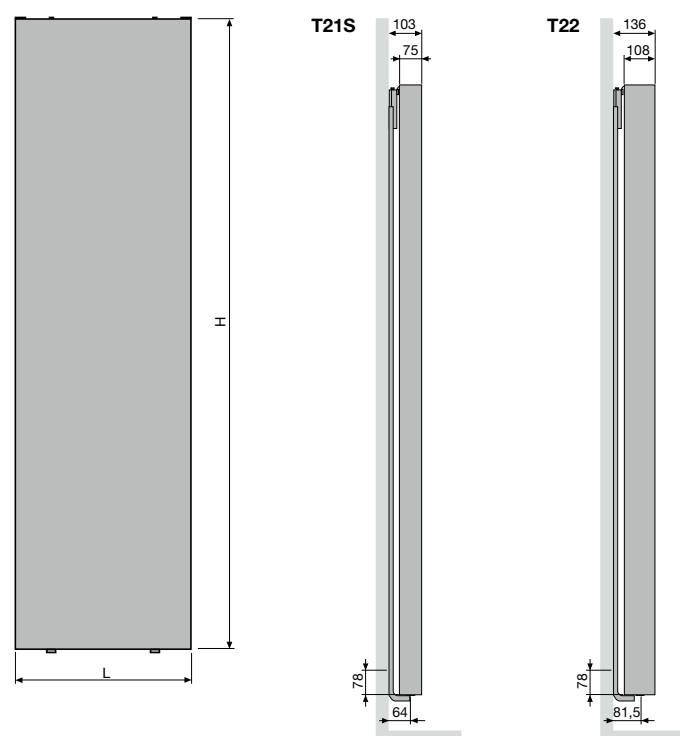


VUE DU BAS

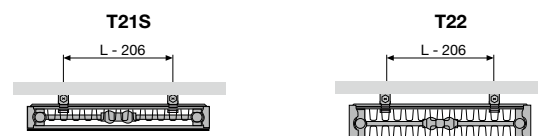


FLAT-V-LINE (T21S / T22)

VUE LATÉRALE



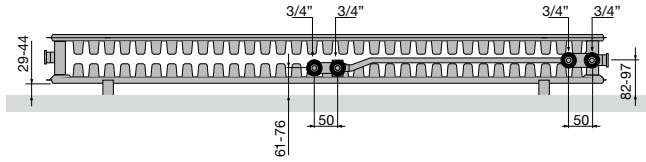
VUE DU HAUT



VUE DU BAS



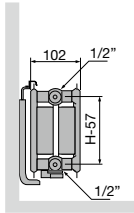
FLAT-PLINT-LINE (T22 / T33)



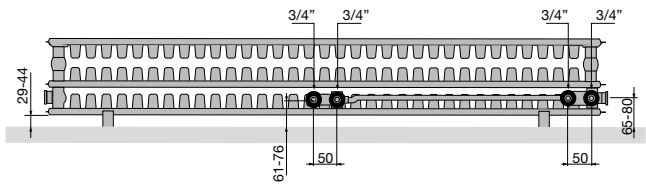
T22 | Vue du bas



T22 | Vue du haut



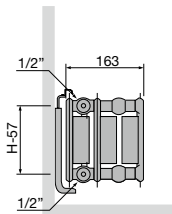
T22 | Vue latérale



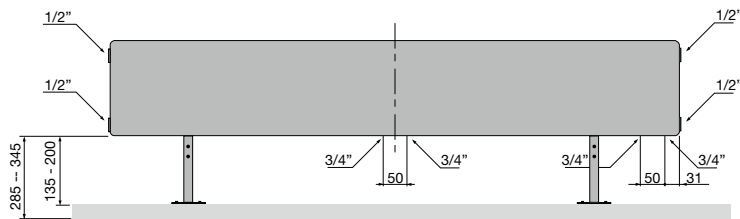
T33 | Vue du bas



T33 | Vue du haut



T33 | Vue latérale





VASCO