

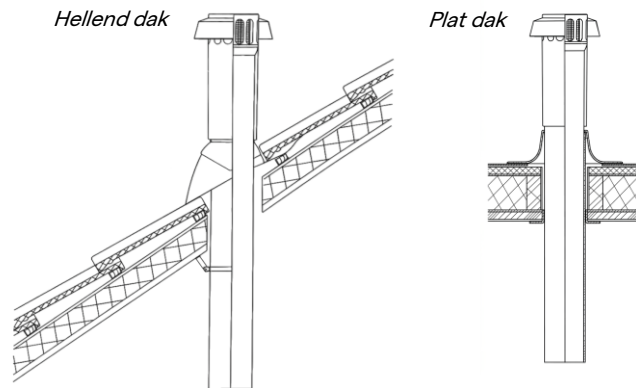
Aluminium dakdoorvoer DN150

Omschrijving

Deze weersbestendige, duurzame aluminium dakdoorvoer is ontworpen als buitenaansluiting voor de Vasco C400RF (LE) ventilatie-unit. Het systeem is geschikt voor platte daken (in combinatie met plakplaat DN150) en hellende daken met een hellingshoek van 15° tot 60° (in combinatie met de verstelbare dakpan DN150). Voor een veilige en stabiele installatie zijn specifieke montagebeugels beschikbaar.

Technische eigenschappen

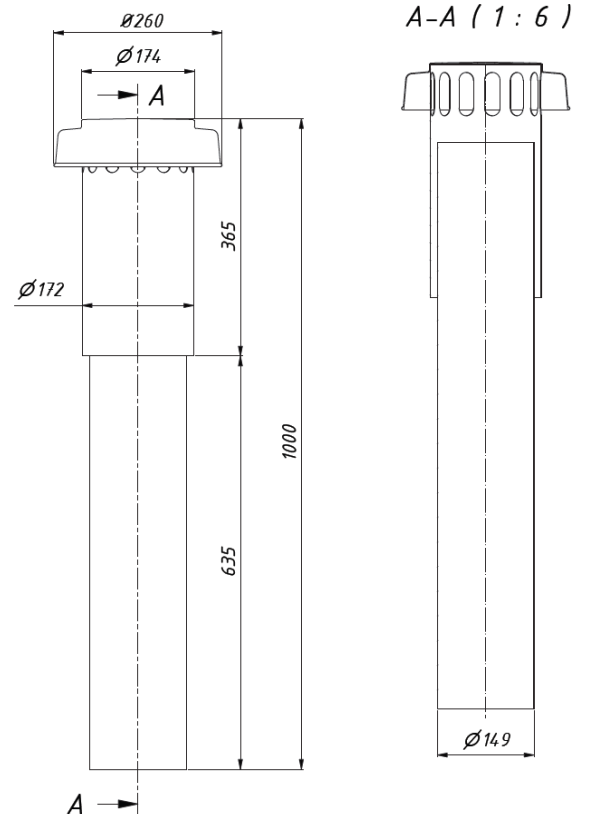
- **Materiaal:** Aluminium
- **Kleur:** Zwart
- **Netto gewicht:** 1,62 kg
- **Dn inwendig:** 149 mm
- **Afmetingen (l x b):** 1000 x 260 mm
- **Temperatuurbereik:** - 25°C / +80°C



Montage

- Bepaal de juiste positie voor de aluminium dakdoorvoer. Houd hierbij rekening met de dakopbouw en, in geval van een hellend dak, met het type dakpan.
- Maak van buitenaf een opening in het dak die iets ruimer is dan de buis van de dakdoorvoer.
- Voorkom tijdens het zagen dat zaagsel of stof in de ventilatie-unit terechtkomt.
- Plaats het bijbehorende indekstuk:
 - bij een hellend dak: de verstelbare dakpan DN150;
 - bij een plat dak: de plakplaat DN150, volgens de afzonderlijke montage-instructies.
- Plaats vervolgens de aluminium dakdoorvoer door het indekstuk/plakplaat en door de dakconstructie.
- Monteer, indien van toepassing, onder het dak de bevestigingsbeugel rond de buis van de aluminium dakdoorvoer.
- Stel de aluminium dakdoorvoer verticaal (waterpas) en zet de bevestigingsbeugel vast met vier schroeven.

Maattekening



Maatvoering in mm

Drukverlies

