

BEVOCHTIGER

OMSCHRIJVING

Je merkt wel eens dat de binnenlucht tijdens de winter droog aanvoelt. In woningen die met een balansventilatiesysteem uitgerust zijn, is het mogelijk om de droge lucht tegen te gaan door toevoeging van vocht. Vasco biedt een eenvoudige en energiezuinige oplossing met de Vasco bevochtiger.

Het doel van de bevochtiger is om op een energiezuinige, stille en veilige manier de toevoerlucht naar de woning te bevochtigen. De bevochtiging vindt plaats in de bevochtiger zelf en verhoogt de luchtvochtigheid van de luchttoevoer naar de woning toe.



BEDIENING

- Draadloze controller (standaard meegeleverd)
- 0-10 V
 - 1-3 V = 30%
 - 4-7 V = 60%
 - 8-10 V = 100%
- Modbus / Bacnet via rs485
- On/off user enable - T1 = limiter control
- T8 Retourkanaalsensor RH% / T
- Externe hygrostaat of thermostaat



VEILIGHEID

Heater:

- PTC type zelfregulerend afhankelijk luchtstroom en delta T
- Schakelaarbeveiliging met klixon
- Softwarebescherming via T2-sensor

Legionella:

- Geen risico door gekozen verdampingsprincipe van verdamping
- GEEN aerosolen in luchtstroom
- Software legionella spoelsystemen
- Alleen vers water gebruiken, geen circulatie
- Legiosafe-gecertificeerde waterfiltergarantie

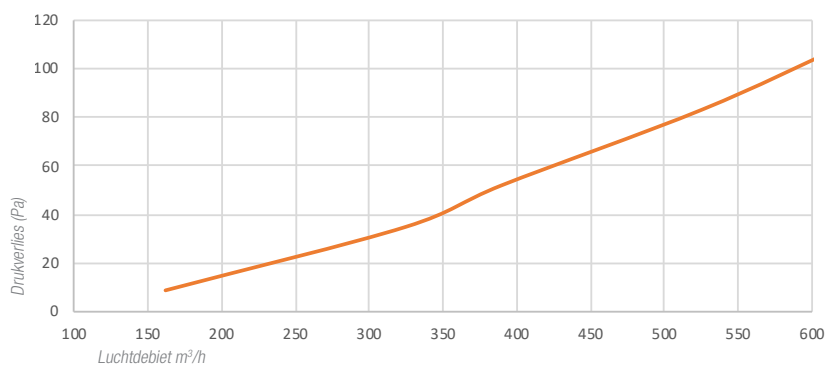


BEVOCHTIGER

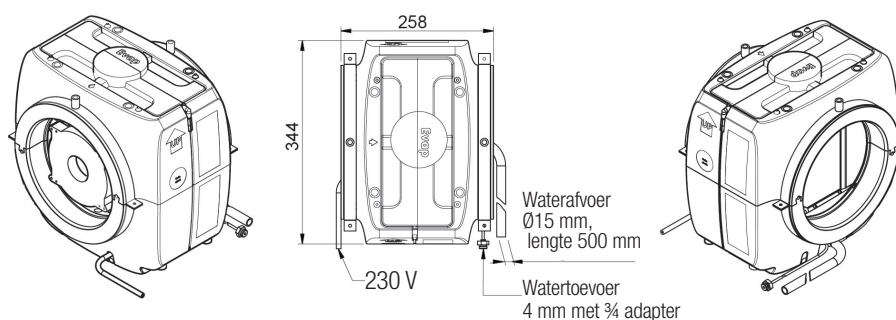
TECHNISCHE EIGENSCHAPPEN

Afmetingen L x B x H	mm	258 x 335 x 335
Bevochtigingscapaciteit	l/h	0 – 5
Maximale koelingscapaciteit	W	1950
Elektraverbruik	VA	900
Maximale waterverbruik	l/h	5
Wateraanvoer aansluiting		¾ binnendraad met aansluiting naar 4 mm
Waterafvoer aansluiting		16 mm slangtule 70 cm
Maximale luchtvolume	m³/h	650
Kanaalaansluiting		Standaard R 200 Verloopringen van 150, 160 of 180 mm naar R 200 mm zijn als optie verkrijgbaar

GRAFIEK



MAATTEKENING EN AANSLUITING



BEVOCHTIGER

MAATTEKENING EN AANSLUITING

