

# COMBI KOELER/BEVOCHTIGER

## OMSCHRIJVING

Droge lucht in de winter of warme, zwoele binnenlucht in de zomer? In woningen die met een balansventilatiesysteem uitgerust zijn, is het dankzij de Vasco Combi-bevochtiger/koeler mogelijk om de binnenlucht in je woning op een eenvoudige en energiezuinige manier te acclimatiseren. Eén regelsysteem voor beide toestellen, zorgt tevens voor een gebruiksvriendelijke oplossing.

Het doel van de bevochtiger is om op een energiezuinige, stille en veilige manier de toevoerlucht naar de woning te bevochtigen. De bevochtiging vindt plaats in de bevochtiger zelf en verhoogt de luchtvochtigheid van de luchttoevoer naar de woning toe.

Het doel van de koeler is energiezuinig, stil en veilig de afvoerlucht van de woning te koelen. De indirecte koelfunctie zal tijdens de zomer de verse luchttoevoer koelen zonder de luchtvochtigheid te veranderen in de toevoerlucht naar de woning toe. Het rendement zal toenemen als de temperatuur van de buitenlucht stijgt en er voldoende buitenlucht aangezogen wordt. Een hoge relatieve vochtigheid in de woning zal de werking negatief beïnvloeden omdat er gekoeld wordt volgens het verdampingsprincipe.

Wanneer de combi koeler/bevochtiger wordt gebruikt beschik je over een extra temperatuursensor die geplaatst dient te worden in het luchtkanaal met verse toevoerlucht van buiten, waarbij de bevochtiger bij warme buitentemperaturen tijdelijk kan fungeren als actieve koeler.



## BEDIENING KOELER & BEVOCHTIGER

- Draadloze controller (standaard)
- 0-10 V
  - 1-3 V = 30%
  - 4-7 V = 60%
  - 8-10 V = 100%
- Modbus / Bacnet via rs485
- On/off user enable - T1 = limiter control
- T8 Retourkanaalsensor RH% / T
- Externe hygrostaat of thermostaat



## VEILIGHEID BEVOCHTIGER

### Heater:

- PTC type zelfregulerend afhankelijk luchtstroom en delta T
- Schakelaarbeveiliging met klixon
- Softwarebescherming via T2-sensor

### Legionella:

- Geen risico door gekozen verdampingsprincipe van verdamping
- GEEN aerosolen in luchtstroom
- Software legionella spoelsystemen
- Alleen vers water gebruiken, geen circulatie
- Legiosafe-gecertificeerde waterfiltergarantie



# COMBI KOELER/BEVOCHTIGER

## TECHNISCHE EIGENSCHAPPEN KOELER

Afmetingen L x B x H	mm	258 x 335 x 335
Maximale koelingscapaciteit	W	1950
Elektraverbruik	VA	20
Maximale waterverbruik	l/h	5
Wateraanvoer aansluiting	l/h	¾ binnendraad met aansluiting naar 4 mm min 1,5 en max 3,5 bar
Waterafvoer aansluiting		16 mm slangtule 70 cm
Maximale luchtvolume	m³/h	800
Kanaalaansluiting		R150 – R200 mm

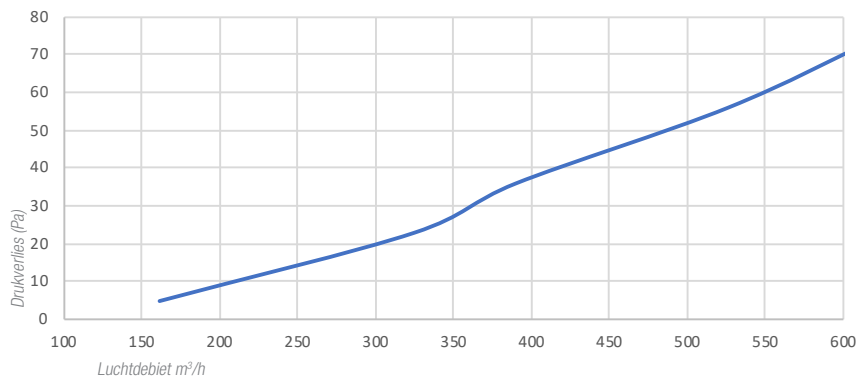
## TECHNISCHE EIGENSCHAPPEN BEVOCHTIGER

Afmetingen L x B x H	mm	258 x 335 x 335
Bevochtigingscapaciteit	l/h	0 – 5
Maximale koelingscapaciteit	W	1950
Elektraverbruik	VA	900
Maximale waterverbruik	l/h	5
Wateraanvoer aansluiting		¾ binnendraad met aansluiting naar 4 mm
Waterafvoer aansluiting		16 mm slangtule 70 cm
Maximale luchtvolume	m³/h	650
Kanaalaansluiting		Standaard R 200 Verloopringen van 150, 160 of 180 mm naar R 200 mm zijn als optie verkrijgbaar

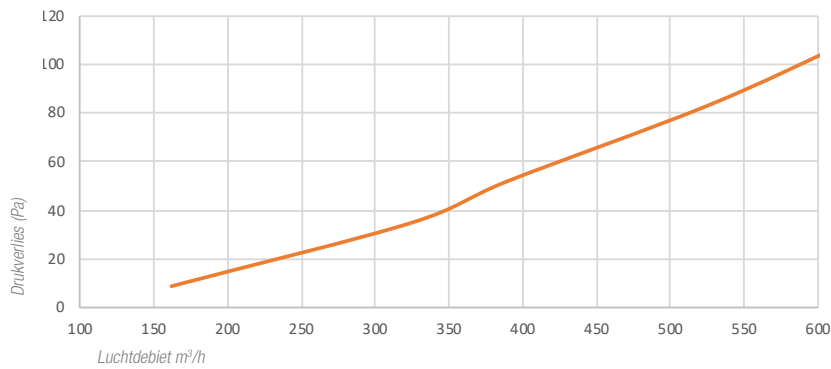


# COMBI KOELER/BEVOCHTIGER

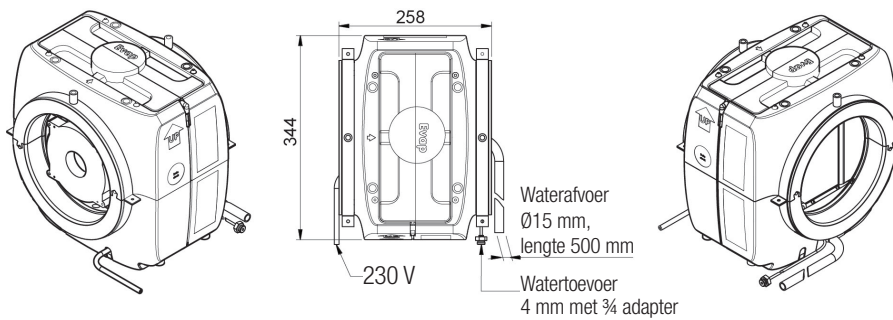
## GRAFIEK KOELER



## GRAFIEK BEVOCHTIGER



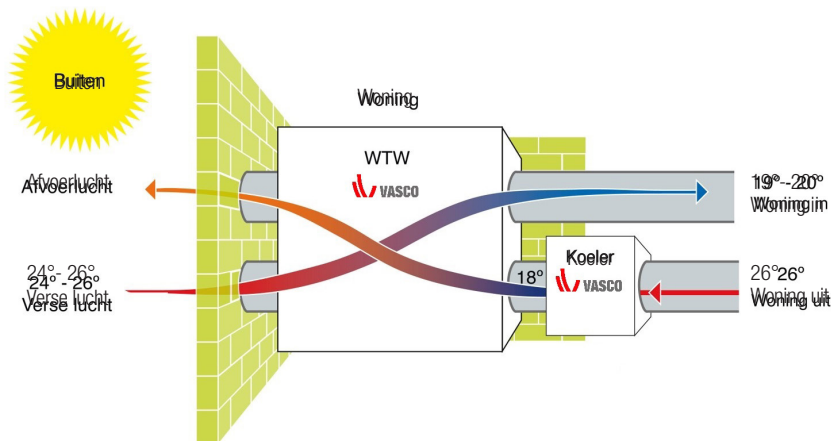
## MAATTEKENING EN AANSLUITING



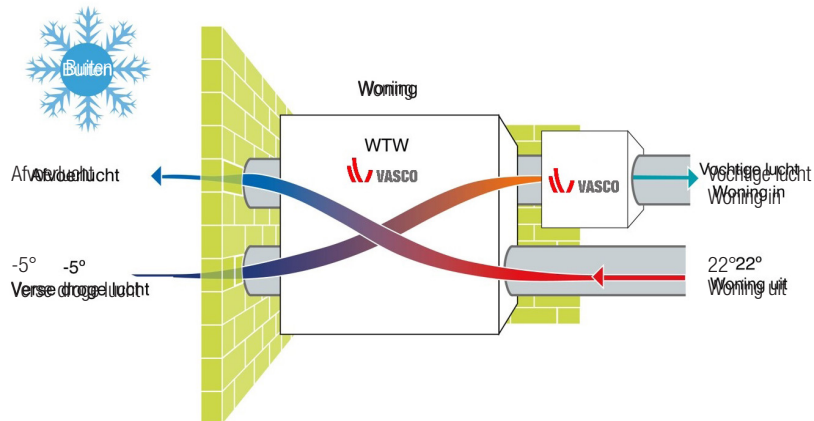
Maattekening is hetzelfde voor koeler en bevochtiger

# COMBI KOELER/BEVOCHTIGER

## MAATTEKENING EN AANSLUITING KOELER



## MAATTEKENING EN AANSLUITING BEVOCHTIGER





# COMBI KOELER/BEVOCHTIGER

## MAATTEKENING EN AANSLUITING

