

CRYSTALL ROUND

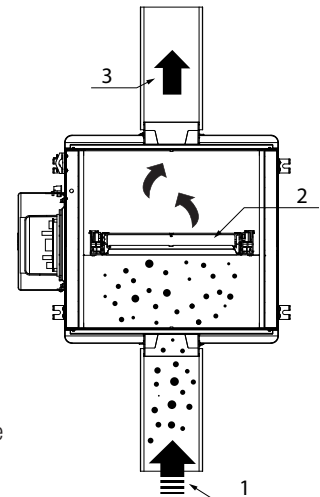
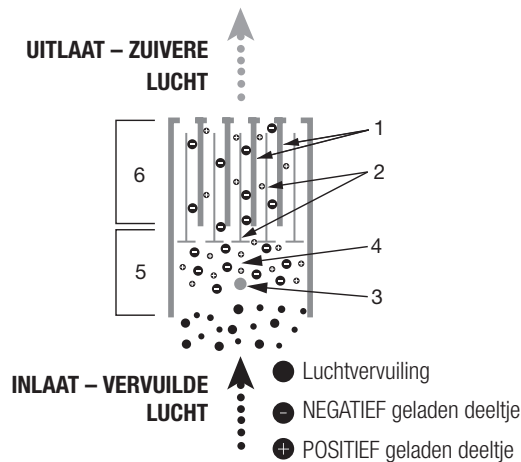
OMSCHRIJVING

Crystall Round is een elektrostatische kanaalfilter bedoeld om te worden geïntegreerd in mechanische ventilatiesystemen met warmteterugwinning.

U kunt kiezen uit drie formaten, met een luchtdoorstroming tot wel 600 m³/h.



WERKING



1. Verzamelplaat
2. Geladen anode
3. Polariserende elektrode
4. Ioniserend elektrostatisch veld
5. Fase 1
6. Fase 2

1. Vervuilde buitenlucht
2. Elektrostatische filter
3. Zuivere lucht



FASE 1

De aangezogen vervuilde lucht wordt sterk geïoniseerd.

FASE 2

In het tweede deel van de filter worden de geladen deeltjes afgestoten door de anode en aangetrokken door de verzamelplaten, waar ze vanwege het sterke elektrische veld aan blijven plakken. Dankzij deze techniek bevat de lucht die de ventilatie-unit verlaat geen vervuilde deeltjes meer.



CRYSTALL ROUND

TECHNISCHE EIGENSCHAPPEN

Model		CR - 200	CR - 400	CR - 600
Filterefficiëntie PN-EN ISO 16890: 2017		ePM1 90%	ePM1 90%	ePM1 85%
Maximale capaciteit	m ³ /h	200	400	600
Stroomvoorziening		230V-50Hz		
Ingangsvermogen	W	12	12	12

FILTEREFFICIËNTIE VERGELEKEN MET DE NORMEN

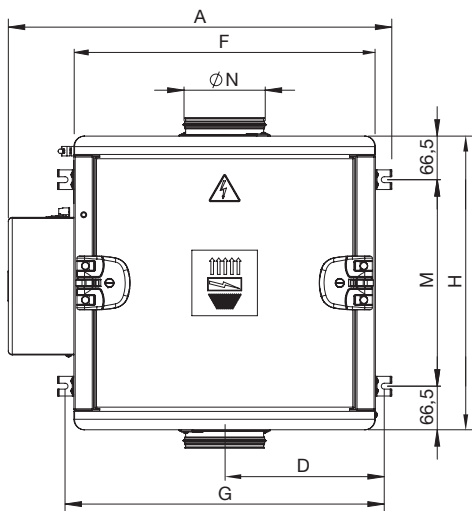
Model	Capaciteit (m ³ /h)	PN-EN ISO 16890: 2017 *			PN-EN 1822-1: 2019-05 **
		ePM ₁ 95%	ePM _{2,5} 95%	ePM ₁₀ 95%	
CR-200	190	ePM ₁ 95%	ePM _{2,5} 95%	ePM ₁₀ 95%	MPPS 96% (E11 @ PL EN 1822-1)
	240	ePM ₁ 90%	ePM _{2,5} 90%	ePM ₁₀ 90%	MPPS 85% (E10 @ PL EN 1822-1)
CR-400	280	ePM ₁ 95%	ePM _{2,5} 95%	ePM ₁₀ 95%	MPPS 96% (E11 @ PL EN 1822-1)
	370	ePM ₁ 90%	ePM _{2,5} 90%	ePM ₁₀ 90%	MPPS 85% (E10 @ PL EN 1822-1)
	490	ePM ₁ 85%	ePM _{2,5} 85%	ePM ₁₀ 85%	MPPS 69%
CR-600	410	ePM ₁ 95%	ePM _{2,5} 95%	ePM ₁₀ 95%	MPPS 96% (E11 @ PL EN 1822-1)
	530	ePM ₁ 90%	ePM _{2,5} 90%	ePM ₁₀ 90%	MPPS 85% (E10 @ PL EN 1822-1)
	710	ePM ₁ 85%	ePM _{2,5} 85%	ePM ₁₀ 85%	MPPS 69%

* Norm voor stoffilters bedoeld voor algemene luchtzuivering
 ePM = Particulate Matter: fijnstofdeeltjes van 1; 2,5; 10 micrometer breed die in de lucht zweven

** Norm voor hoogefficiënte luchtfilters (EPA, HEPA en ULPA-filters)
 MPPS = Most Penetrating Particle Size: smogdeeltjes kleiner dan 1 micrometer die het gemakkelijkst in het lichaam doordringen

CRYSTALL ROUND

MAATTEKENING EN AANSLUITING



Model		CR-200	CR-400	CR-600
A	mm	585	585	705
B	mm	504	504	673
C	mm	218	274	292
D	mm	230	230	250
E	mm	91	119	128
F	mm	460	460	580
G	mm	487	487	607
H	mm	448	448	600
M	mm	315	315	467
ØN	mm	125	160	180

Bevestiging Crystall Round-filter

Bevestig de Crystall Round-filter op het hoofdkanaal voor de aanzuiging van verse lucht naar uw woning, achter de warmtewisselaar.

De filter kan zowel horizontaal als verticaal en zowel tegen de muur als aan het plafond worden geïnstalleerd.

