

D150 COMPACT

OMSCHRIJVING

Vasco ventilatie-units type D150 Compact zijn van het type met warmteterugwinning en zijn geschikt voor permanent, continue draaiende mechanische ventilatie.

Deze units zijn standaard voorzien van:

- de mogelijkheid tot wand- of plafondmontage
- luchtkanaal aansluitingen aan de boven/onderzijde als aan de zijkanten
- gelakte metalen omkasting
- interne luchtdichte EPS (geëxpandeerd polystyreen) constructie
- hoog rendement kunststof warmtewisselaar
- gelijkstroom centrifugaal ventilatoren met voorwaarts gebogen schoepen
- constant luchtdebiet door automatische drukafhankelijke toerentalregeling (drukgestuurde ventilatoren)
- manuele vrije koeling door enkel luchttoevoer (zomernacht-ventilatie)
- geïntegreerd bedieningspaneel
- geïntegreerde RH (vocht)sensor voor een automatische debietregeling op basis van vocht
- alarmcontact
- aansturing via Modbus voor externe aansturing (door bijvoorbeeld een domoticsysteem)
- een F7 filter voor de toevoerszijde en een M5 filter voor de afvoerszijde.
Filters volgens EN779-ISO16890 F7- ePM1 55%, M5- ePM10 50%
- kunststof slang voor condensafvoer



OPTIES

- T-EP afstandsbediening, deze dient apart besteld te worden, indien er geen gebruik gemaakt wordt van een gebouwbeheersysteem ter aansturing van de unit:
 - bedrade bediening
 - gebruikersinstellingen menu
 - installateurs menu
 - weekprogramma
 - filter vuil melding
 - 4 instelbare (%) ventilatorsnelheden
- elektrisch voorverwarmingselement



T-EP afstandsbediening



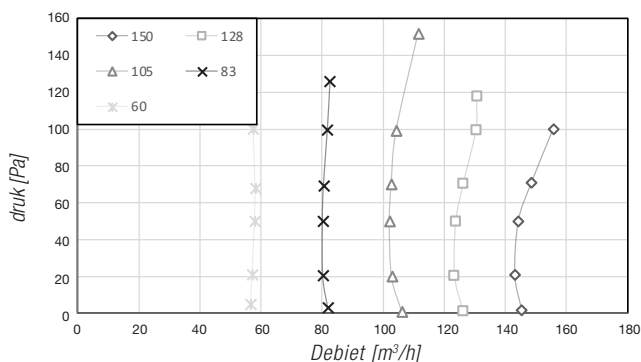
Elektrisch
Voorverwarmingselement

D150 COMPACT

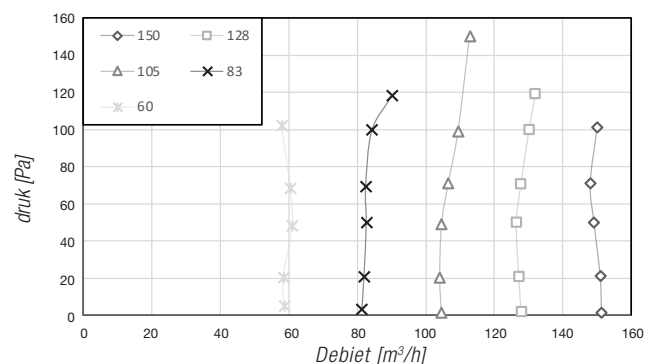
TECHNISCHE GEGEVENS

		D150 COMPACT			
Afmetingen (hxbxd)	mm	975 x 602 x 191			
Gewicht	kg	23			
Gewicht incl. verpakking	kg	25			
Maximaal luchtdebiet bij 100 Pa	m ³ /h	150			
Rendement volgens EN13141-7	%	87%			
Rendement volgens EN308 bijlage G	%	80% bij 105 m ³ /h			
	%	78% bij 134 m ³ /h			
	%	77% bij 150 m ³ /h			
Opgenomen vermogen (EPBD)	W	2 x 33 Watt			
Energielabel		A			
Geluidsvermogen bij 70% Q _{vmax} bij 50 Pa	dB(A)	38,5			
Ventilatorstand		1	2	3	4
Capaciteit	m ³ /h	60	90	105	150
Druk	Pa			50	100
Vermogen	W				59
Stroom	A				0,6

GRAFIEK TOEVOERVENTILATOR

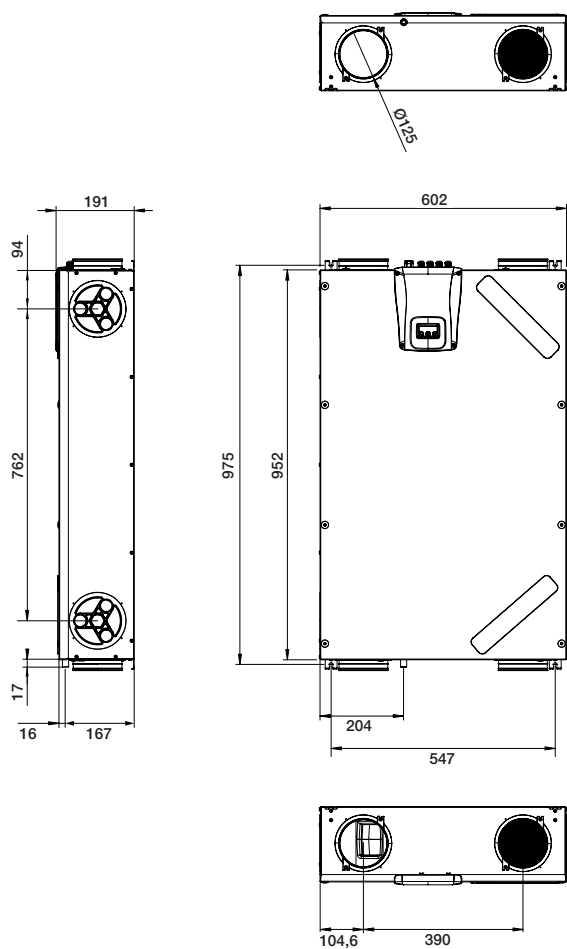


GRAFIEK AFVOERVENTILATOR

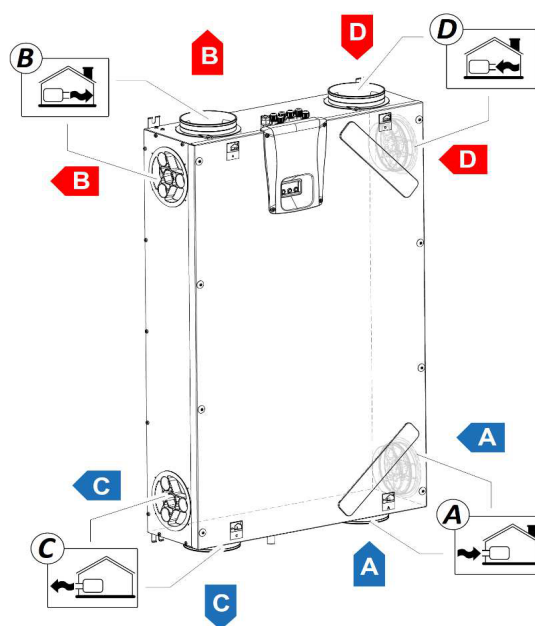


D150 COMPACT

MAATTEKENINGEN EN AANSLUITINGEN



Maatvoering in mm



- A van buiten
- B naar woning
- C naar buiten
- D van woning

D150 COMPACT

UITSTRALING BEHUIZING

		91m ³ /h @ 50Pa	105m ³ /h @ 50Pa
Geluids- vermogen dB	125 Hz	44,20	45,00
	250Hz	37,60	41,00
	500 Hz	36,80	37,80
	1000 Hz	30,60	33,90
	2000 Hz	24,10	21,70
	4000 Hz	12,40	13,00
	8000 Hz	0,70	5,80
Geluidsniveau dB(A)		36,80	38,50

TOEVOERLUCHT VAN BUITEN

		91m ³ /h @ 50Pa	105m ³ /h @ 50Pa
Geluids- vermogen dB	125 Hz	50,50	50,70
	250Hz	44,80	46,00
	500 Hz	40,30	43,40
	1000 Hz	39,30	42,90
	2000 Hz	26,90	29,00
	4000 Hz	10,10	9,80
	8000 Hz	2,00	2,50
Geluidsniveau dB(A)		43,30	45,80

TOEVOERLUCHT NAAR WONING

		91m ³ /h @ 50Pa	105m ³ /h @ 50Pa
Geluids- vermogen dB	125 Hz	62,80	60,50
	250Hz	48,80	49,90
	500 Hz	44,30	48,60
	1000 Hz	49,90	51,10
	2000 Hz	41,30	43,60
	4000 Hz	32,20	34,50
	8000 Hz	21,70	24,80
Geluidsniveau dB(A)		52,10	53,60

AFVOERLUCHT VAN WONING

		91m ³ /h @ 50Pa	105m ³ /h @ 50Pa
Geluids- vermogen dB	125 Hz	58,00	56,90
	250Hz	52,10	51,00
	500 Hz	45,30	47,90
	1000 Hz	42,90	46,60
	2000 Hz	26,50	28,80
	4000 Hz	21,60	22,50
	8000 Hz	3,10	7,80
Geluidsniveau dB(A)		47,90	50,10

AFVOERLUCHT NAAR BUITEN

		91m ³ /h @ 50Pa	105m ³ /h @ 50Pa
Geluids- vermogen dB	125 Hz	58,00	53,80
	250Hz	46,60	48,50
	500 Hz	36,50	45,00
	1000 Hz	32,90	36,90
	2000 Hz	19,90	28,40
	4000 Hz	11,90	12,80
	8000 Hz	0,40	4,30
Geluidsniveau dB(A)		43,50	45,10