

D350/425

OMSCHRIJVING

Vasco ventilatie-units type D350/425 zijn van het type met warmteterugwinning en zijn geschikt voor permanent, continue draaiende mechanische ventilatie.

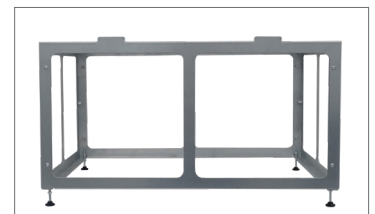
Deze units zijn standaard voorzien van:

- compacte ventilatie-unit geschikt voor wandmontage
- binnenlucht kanaalaansluitingen aan boven- en onderzijde, met vrije keuze in aansluiting (boven, onder, combinatie van beiden)
- omkeerbaarheid van de luchtstromen door gespiegelde montage
- gelakte metalen omkasting
- interne luchtdichte EPP (geëxpandeerd polypropyleen) constructie
- hoog rendement kunststof warmtewisselaar
- gelijkstroom radiaal ventilatoren met achterwaarts gebogen schoepen
- constant luchtdebiet door automatische en drukonafhankelijke toerentalregeling
- volledige en automatische bypass (zomernacht-ventilatie)
- alarmcontact
- 3-standen contacten voor externe aansturing
- 0-10 V signaal voor externe aansturing (door bijvoorbeeld een domoticsysteem)
- een F7 filter voor de toevoerzijde en een G4 filter voor de afvoerzijde.
Filters volgens EN779-ISO16890 F7- ePM1 55%, G4- COARSE 65%
- de mogelijkheid om tot 3 ventilatie-units te combineren op één of meerdere bedieningen
- de mogelijkheid om tot 20 RF schakelaars (3 standen/CO₂/RH (vocht)) met 1 ventilatie-unit te koppelen
- droogsifon
- RF 3 standenschakelaar:
 - Wandmontage opbouw
 - 3 ventilatiestanden + Timer functie + Auto stand
 - Instellen maximaal luchtdebiet
 - LED feedback
 - Batterij gevoed (3V Lithium CR2450N)



OPTIES

- Elektrisch voorverwarmingselement
- Extra RF schakelaars
- Vraagsturing via RH (vocht) RF bediening (2x1,5V AA)
- Vraagsturing via CO₂ RF bediening (1x230V+N)
- Bediening via Timer module met LCD display (1x230V+N)
- Bediening via Vasco Climate Control App (Gateway)
- Montagesteun die een vrijstaande verticale opstelling mogelijk maakt



Montagesteun



Voorverwarmings-
element



RF schakelaar



RH RF bediening



CO₂ RF bediening



Timer module



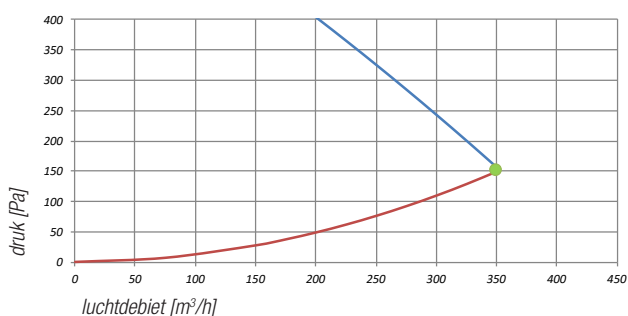
Gateway voor Vasco Climate Control App

D350/425

TECHNISCHE GEGEVENS

		D350			D425		
Afmetingen (hxbxd)	mm	724 x 764 x 560			724 x 764 x 560		
Gewicht	kg	45,4			45,4		
Gewicht incl. verpakking	kg	54			54		
Voedingsspanning	V	230			230		
Maximaal luchtdebiet bij 150 Pa	m ³ /h	350			425		
Rendement volgens EN13141-7	%	90,5%			89,5%		
Rendement volgens EN308 bijlage G	%	84% bij 350 m ³ /h			82% bij 425 m ³ /h		
	%	86% bij 295 m ³ /h			83% bij 400 m ³ /h		
	%	87% bij 250 m ³ /h			84% bij 370 m ³ /h		
Opgenomen vermogen	W	2 x 83			2 x 115		
Energielabel		A			A		
Energielabel met 2 sensoren (CO ₂ of RH (vocht))		A+			A+		
Geluidsvermogen bij 70% Q _{vmax} bij 50 Pa	dB	47,5			49		
Ventilatorstand		1	2	3	1	2	3
Capaciteit	m ³ /h	87	175	350	106	212	425
Druk	Pa	11	42	150	11	42	150
Vermogen	W	15	34	153	14	43	235
Stroom	A	0,12	0,26	1,33	0,12	0,33	1,79

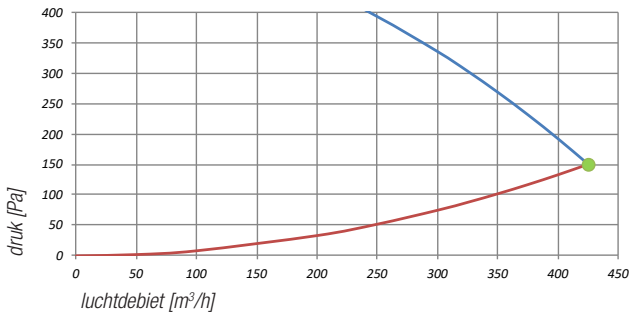
GRAFIEK D350



Indicatief opgenomen elektrisch vermogen D350			Indicatief opgenomen elektrisch vermogen D350		
Q [m ³ /h]	P [Pa]	P [W]	Q [m ³ /h]	P [Pa]	P [W]
325	200	154	250	200	106
	175	143		175	99
	150	136		150	92
	125	125		125	85
	100	114		100	77
300	200	137	225	200	96
	175	129		175	88
	150	120		150	81
	125	108		125	74
	100	102		100	69
275	200	119	200	200	89
	175	112		175	81
	150	104		150	70
	125	95		125	65
	100	89		100	58

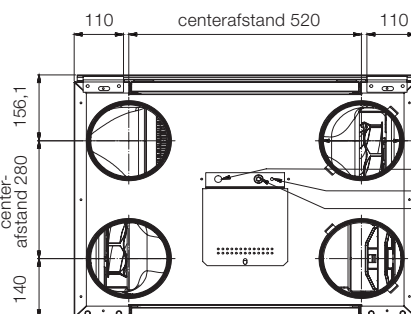
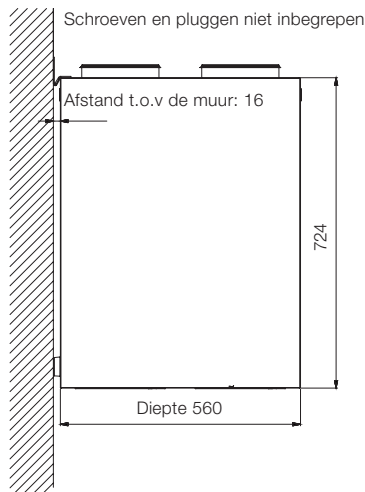
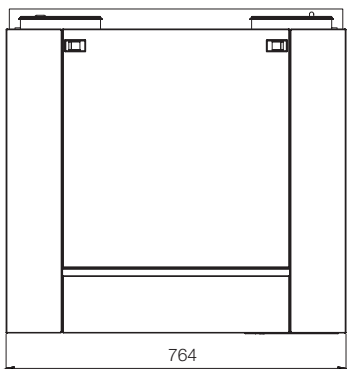
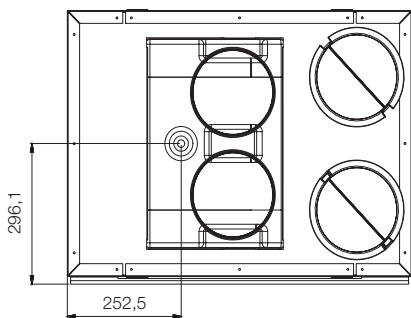
D350/425

GRAFIEK D425



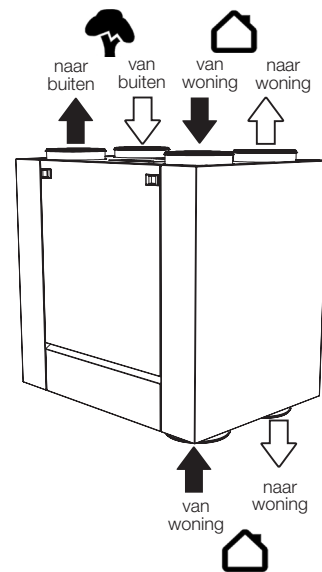
Indicatief opgenomen elektrisch vermogen D425			Indicatief opgenomen elektrisch vermogen D425		
Q [m³/h]	P [Pa]	P [W]	Q [m³/h]	P [Pa]	P [W]
400	200	198	350	200	159
	175	189		175	147
	150	181		150	139
	125	166		125	127
	100	155		100	121
375	200	178	325	200	136
	175	166		175	132
	150	156		150	122
	125	147		125	111
	100	137		100	103
	200	126	300	200	126
	175	118		175	118
	150	109		150	109
	125	100		125	100
	100	91		100	91

MAATTEKENINGEN EN AANSLUITINGEN



- Ø180
- Netsnoer 230 VAC
- Antenne RF
- Doorvoertule kabel bedrade 3 standenschakelaar of kabel 0-10V sturing (beide kabels zijn door de installateur te voorzien)

STANDAARD CONFIGURATIE RECHTS



GESPIEGELDE CONFIGURATIE LINKS

