

Verstelbare dakpan DN150

Omschrijving

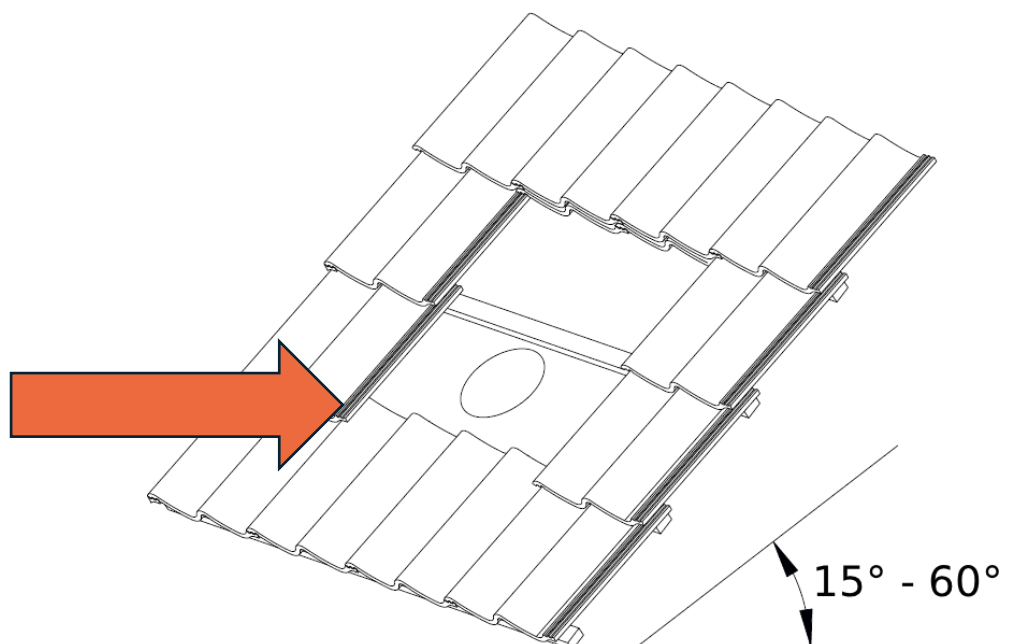
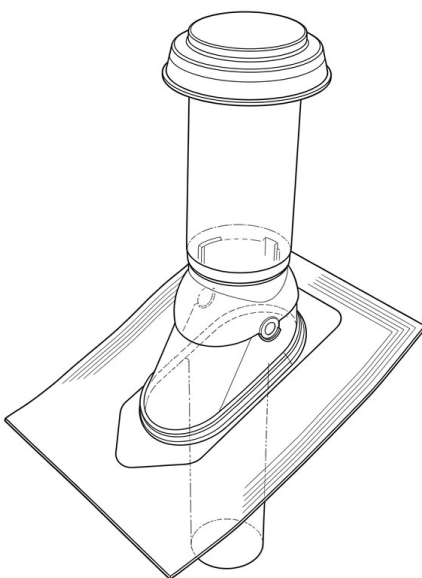
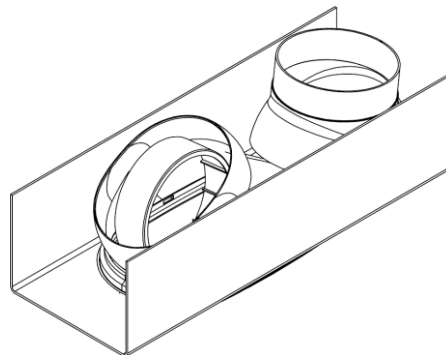
De Vasco niet-geïsoleerde luchtkanalen en toebehoren vormen, in combinatie met de Vasco C400RF (LE) ventilatie-unit en het Vasco EasyFlow®-kanalensysteem, één geïntegreerd en efficiënt ventilatiesysteem voor woongebouwen.

De verstelbare dakpan DN150 is ontworpen voor de realisatie van een dakdoorvoer op een hellend dak en dient als afvoeruitlaat naar buiten voor de Vasco C400RF (LE). De dakpan is geschikt voor buitentoepassingen, is weersbestendig en wordt geleverd inclusief scharnierkap.



Technische eigenschappen

- **Kleur:** Zwart
- **Netto gewicht:** 1,49 kg
- **Verstelbare helling:** 15° tot 60°
- **Geschikt voor dakdoorvoer:** Ø 150 mm

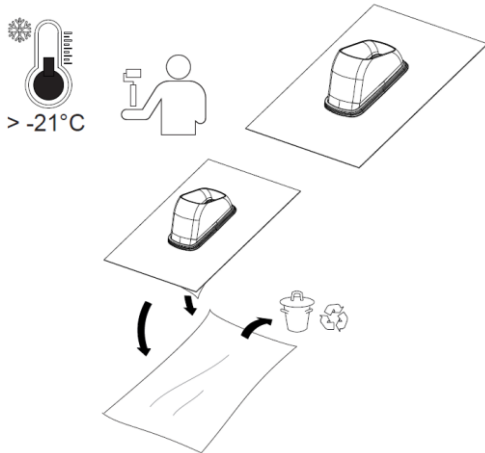


Verstelbare dakpan DN150

Installatie

Vorbereitung

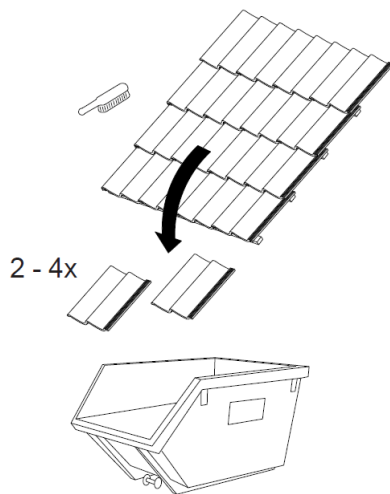
Stap 1:




Plaats de verstelbare dakpan alleen bij een omgevingstemperatuur hoger dan -21°C . De montage dient handmatig te gebeuren, zonder gebruik van warmtebronnen. Verwijder vóór installatie volledig de beschermfolie van de dakpan. Gooi de folie weg volgens de geldende recyclagerichtlijnen.

Dakpannen verwijderen en werkopening voorbereiden

Stap 2:

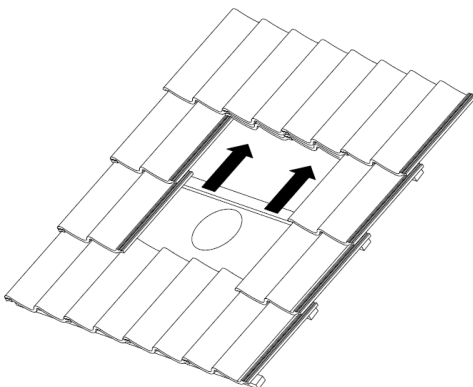


Verwijder de nodige dakpannen op de plaats waar de verstelbare dakpan zal worden geïnstalleerd. Maak de vrijgekomen zone schoon en stofvrij met een borstel. Controleer of de onderconstructie en panlatten onbeschadigd zijn. Voer verwijderde of beschadigde materialen af volgens de geldende afvalvoorschriften.


 De dakopening moet vrij en proper zijn vóór plaatsing van de verstelbare dakpan.

Opening positioneren en dakpannen aanpassen

Stap 3:



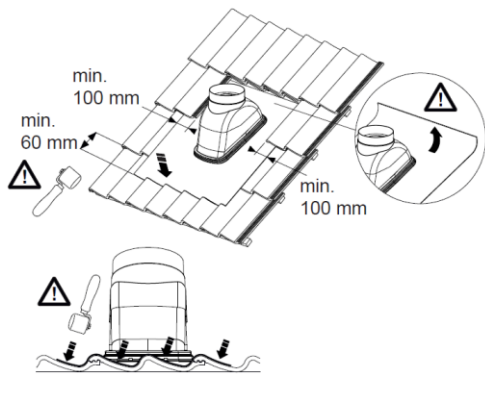
Positioneer de opening voor de verstelbare dakpan correct in het dakvlak. Schuif de bovenliggende dakpannen licht opwaarts om voldoende ruimte te creëren voor de dakdoorvoer. Zorg dat de opening gecentreerd ligt en dat de omliggende dakpannen spanningsvrij aansluiten.

 Correct positioneren voorkomt spanning op de dakpan en verzekert een waterdichte aansluiting.

Verstelbare dakpan DN150

Verstelbare dakpan plaatsen en correct uitlijnen

Stap 4:



Plaats de verstelbare dakpan in de opening en centreer deze correct.

Respecteer de minimale afstanden tot de omliggende dakpannen:

Minimaal 100 mm aan de linker- en rechterzijde en minimaal 60 mm aan de boven- en onderzijde.

Druk de flexibele onderzijde zorgvuldig aan zodat deze volledig aansluit op het dakprofiel.

Gebruik daarvoor geen scherpe of puntige gereedschappen om beschadiging te voorkomen.

Controleer dat de dakpan vlak, spanningsvrij en waterdicht aansluit.

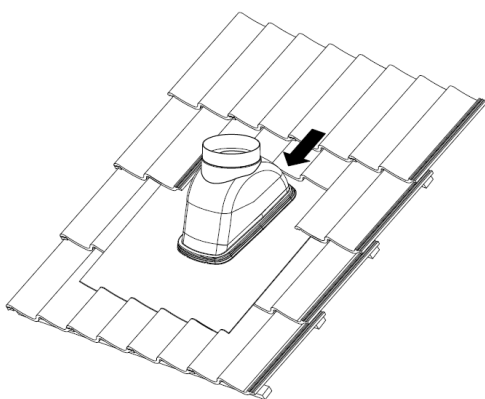
Controleer dat de dakpan vlak, spanningsvrij en waterdicht aansluit.

Correcte vrije ruimte en goede aansluiting zijn

essentieel voor een duurzame en waterdichte installatie.

Afwerken en testen

Stap 5:



Schuif de omliggende dakpannen terug in hun oorspronkelijke positie rondom de verstelbare dakpan.

Zorg ervoor dat alle dakpannen correct inhaken en overlappen, zonder spanning.

Controleer dat de verstelbare dakpan naadloos aansluit op de omliggende pannen en niet verschuift.

Voer een laatste visuele controle uit op stabiliteit en waterafvoer.

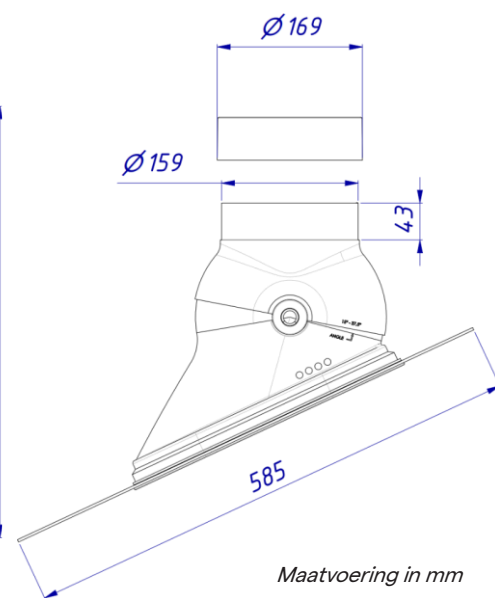
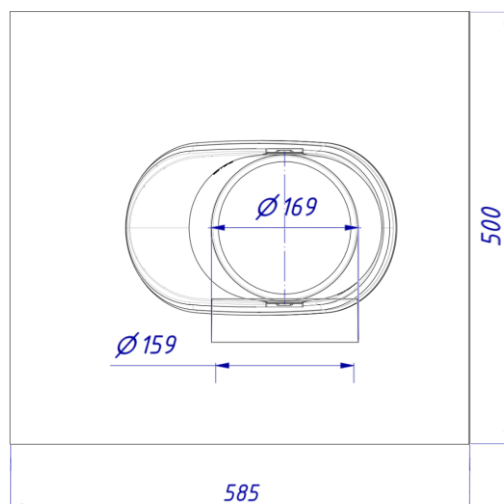
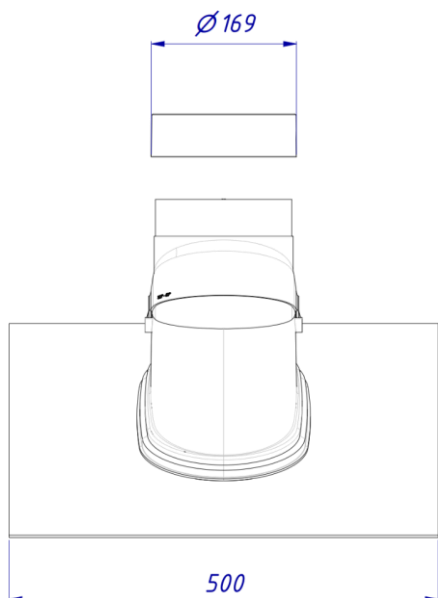
De installatie van de Verstelbare dakpan is nu voltooid.

Maattekening

Voorbeeld

Bovenaanzicht

Zijaanzicht



Maatvoering in mm