



# DESIGN VENTIEL VIERKANT GEBOGEN

## OMSCHRIJVING

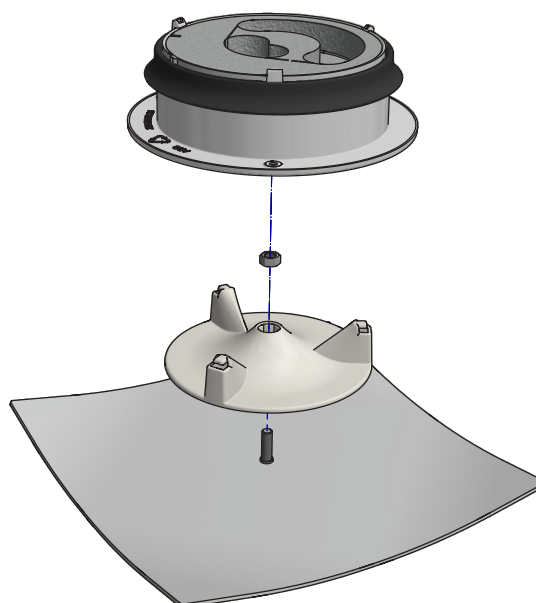
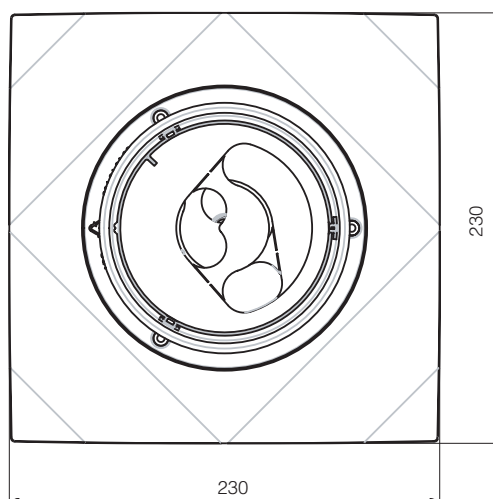
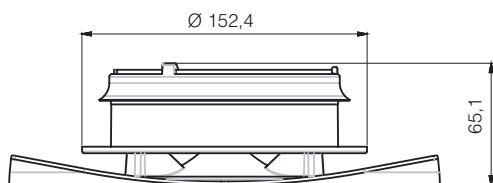
Een gebalanceerd ventilatiesysteem is uitgevoerd met toe- en afvoerventielen. De ventielen zijn ingeregeld op de gewenste, voorgeschreven luchthoeveelheden. De te ventileren luchthoeveelheden zijn wettelijk bepaald en van te voren door uw installateur berekend. Het is van groot belang dat u na inregeling niets wijzigt aan de instelling van de ventielen. Dit kan de goede werking van het ventilatiesysteem verstoren. De ventielen mogen niet onderling worden verwisseld.

Het ontwerp is speciaal op de functie van luchtafvoer dan wel de luchttoevoer afgestemd, en past eenvoudig op het inregelventiel. Het ventiel vindt zijn praktische toepassing bij wandmontage, de gebogen randen zorgen voor extra discretie naar zijdelingse inblik en minimaliseert de kans op kwetsuren. De gebruiker kan de design kap met een kwartslag draai makkelijk demonteren om deze te reinigen. Het inregelventiel blijft zo netjes in het plafond, of de wand en wordt niet ontregeld.

Het designventiel vervaardigd uit aluminium met KTL coating in S600 structuurlak is tevens overschilderbaar en wordt altijd geleverd incl. smiley 2.0 inregelventiel.



## MAATTEKENING



Maatvoering in mm