

## TECHNISCHE FICHE ELEKTRISCH VOORVERWARMINGSELEMENT



### Omschrijving

Het Vasco elektrisch voorverwarmingselement heeft als doel de warmtewisselaar niet te laten invriezen. Deze worden opbouw geplaatst op de aansluiting "van buiten". De verse buitenlucht zal opgewarmd worden vooraleer deze doorheen de warmtewisselaar stroomt.



Elektrisch voorverwarmingselement  
Art.-Nr.: 11VE44100

### Technische info

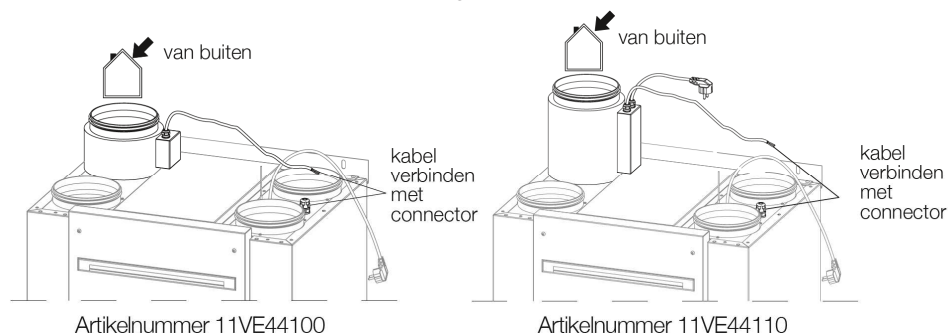
		11VE44100	11VE44110
Ingeschakeld bij buitentemperatuur van	°C	-3	-3
Thermisch beveiligd bij een temperatuur van	°C	110	110
Maximaal vermogen	W	625	1250
Geschikt voor ventilatie-unit type		D275EP (II) / D300E (II)	D400EP (II) / D500E (II)
Aansluitdiameter	mm	180	180
Hoogte	mm	150	300



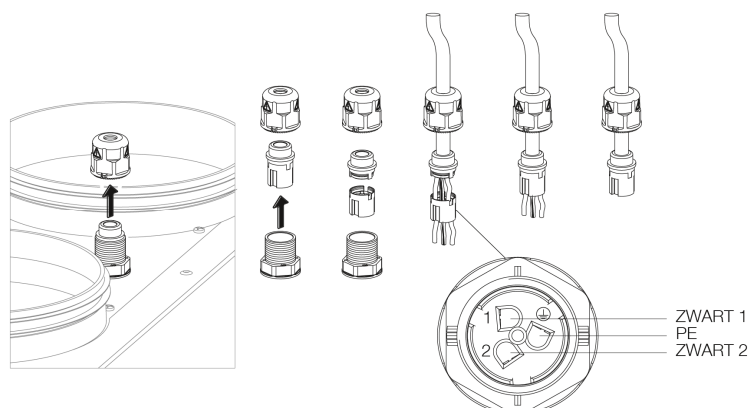
Elektrisch voorverwarmingselement  
Art.-Nr.: 11VE44110

### Aansluiting:

Het elektrisch voorverwarmingselement wordt steeds op de aansluiting 'van buiten' aangesloten. Het elektrisch voorverwarmingselement voor de D400EP (II) en D500E (II) dient voorzien te worden van 230V voeding.



De kabel van het elektrisch voorverwarmingselement met de gestrippte draden verbind je op volgende manier met de zwarte connector op de ventilatie-unit.



## Werking:

Het elektrisch voorverwarmingselement wordt ingeschakeld wanneer aan volgende voorwaarden zijn voldaan:

- Toevoerventilator werkt.
- Buitentemperatuur, gemeten door de temperatuursensor van de binnenkomende buitenlucht, moet lager zijn als de ingestelde inschakeltemperatuur (deze is standaard ingesteld op  $-3^{\circ}\text{C}$ ).
- De gemiddelde luchttemperatuur van de aangezogen buitenlucht en de lucht die naar buiten wordt afgevoerd moet lager zijn als  $2^{\circ}\text{C}$ .
- 

Het elektrisch voorverwarmingselement wordt uitgeschakeld wanneer aan één van de volgende voorwaarden is voldaan:

- Toevoerventilator werkt niet.
- De gemiddelde luchttemperatuur van de aangezogen buitenlucht en de lucht die naar buiten wordt afgevoerd hoger is als  $3^{\circ}\text{C}$ .

## Reset na activatie thermische veiligheid:

Vanaf het moment de temperatuur in het elektrisch voorverwarmingselement  $110^{\circ}\text{C}$  bereikt, zal de thermische beveiliging inschakelen. Het elektrisch voorverwarmingselement dient dan manueel gereset te worden. Dit dient te gebeuren door de zwarte kunststof schroef op het elektrisch voorverwarmingselement los te draaien, en vervolgens het rode pinnetje in te duwen.

