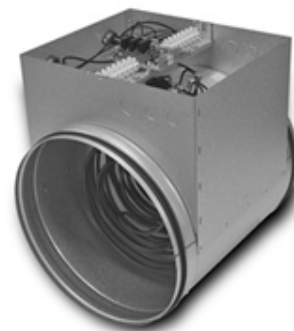


ELEKTRISCHE NAVERWARMINGS- BATTERIJ ENERGY PLUS

OMSCHRIJVING

De elektrische batterij voor naverwarming zorgt ervoor dat de temperatuur van de toevoerlucht geregeld (verwarmd) kan worden met behulp van een elektrische weerstand. De werking van de weerstand wordt geregeld op basis van de temperatuur van de toevoerlucht of de afvoerlucht.



WERKING

De werking gebeurt door een AAN/UIT-regeling om het verwarmingsinstelpunt van de toevoerlucht te bereiken. Deze staat standaard ingesteld op 20°C. De elektrische naverwarmingsbatterij kan ingeschakeld worden wanneer volgende instellingen op de printplaat van de Energy Plus ventilatie-unit geconfigureerd zijn:

- DIP-switch 4 staat op ON
- DIP-switch 5 staat op OFF
- DIP-switch 10 staat op ON: Nabehandelingsregeling op basis van de toevoertemperatuur (na de warmtewisselaar)
- DIP-switch 10 staat op OFF: Nabehandelingsregeling op basis van de afvoertemperatuur (voor de warmtewisselaar)

Indien er geregeld wordt op basis van de toevoertemperatuur, is het noodzakelijk om de PT1000-sensor die op deze toevoerlucht is geplaatst (T2), opnieuw te positioneren (zie technische tekening onder hoofdstuk "Maattekening en aansluitingen"), zodat deze zich achter de elektrische naverwarmingsbatterij bevindt. Deze PT1000-sensor dient apart voorzien te worden.

TECHNISCHE GEGEVENS

- Extern te monteren, in het luchtkanaal met luchtstroom "naar woning"
- Buisdeel van hoogwaardig gegalvaniseerd plaatstaal
- AAN/UIT 230V regeling
- Elektrische sturing in behuizing
- Dubbele veiligheidsthermostaat met automatische en handmatige reset
- Veiligheidsklasse IP43

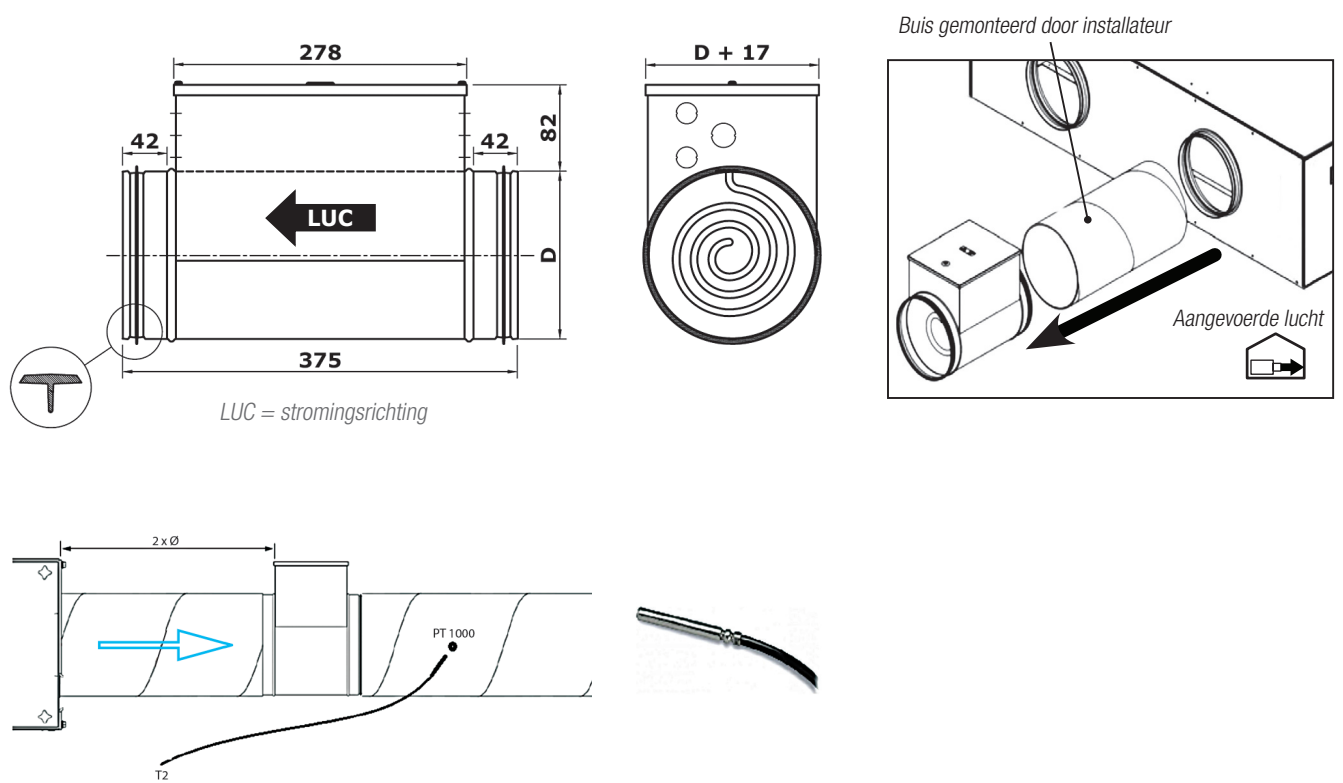
		ENY-P1	ENY-P2	ENY-P3	ENY-P4
Nominaal elektrisch vermogen	kW	2,1	3,0	4,5	6,0
Voedingsspanning	V/Hz/f	230V 50Hz 1f+PE		400V 50Hz 3f+PE	
Opgenomen stroom	A	9,1	13,0	7,2	8,7
Aansluiting (ø)	mm	250	250	355	400
Minimaal luchtdebiet	m³/h	270	300	600	690



ELEKTRISCHE NAVERWARMINGSBATTERIJ ENERGY PLUS

MAATTEKENING EN AANSLUITINGEN

Maatvoering in mm



GRAFIEK

Drukverliezen door elektrische naverwarmingsbatterij

