

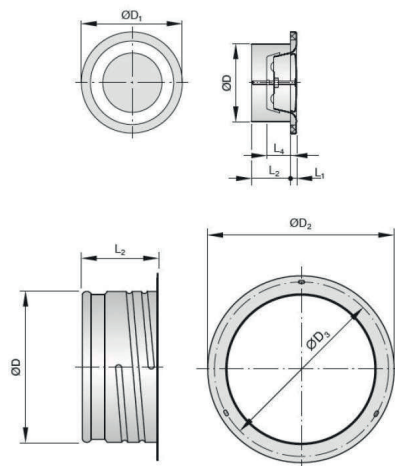
# FANBOX C400RF LE

## OMSCHRIJVING

Vasco ventilatie-eenheden FANBOX C400RF LE zijn van het type extractie ventilatie en zijn geschikt voor permanent, continue draaiende mechanische ventilatie.

Deze eenheden zijn standaard voorzien van:

- 4 los meegeleverde afvoer luchtventielen, vervaardigd uit gegalvaniseerd staal, RAL9016
- polypropyleen omkasting
- 4 afzuigaansluitingen aan de zijdes en de mogelijkheid om een afzuigaansluiting aan de achterzijde te creëren
- één gelijkstroom radiaal ventilator met achterwaarts gebogen schoepen
- constante toerentalregeling
- geïntegreerde RH (vocht) sensor voor een automatische debietregeling op basis van vocht
- potentiometer om het maximaal luchtdebiet in te stellen
- er kunnen tot 3 ventilatie-eenheden gecombineerd worden op een reeks van bedieningen en er kunnen tot 20 RF schakelaars (3 standen/CO<sub>2</sub> /RH (vocht)) met 1 ventilatie-eenheid gekoppeld worden
- 3-standen contact voor externe aansturing
- inclusief RF 3 standenschakelaar:
  - draadloze radiofrequente (RF) aansturing
  - wandmontage opbouw
  - 3 ventilatiestanden + Timer functie + Auto stand
  - LED feedback
  - batterij gevoed (3V Lithium CR2450N)



## OPTIES

- extra RF schakelaars
- vraagsturing via RH (vocht) RF bediening (2x1,5V AA)
- vraagsturing via RF bewegingssensor (PIR)
- vraagsturing via CO<sub>2</sub> RF bediening (1x230V+N)
- bediening via Timer module met LCD display (1x230V+N)
- bediening via Vasco Climate Control App (Gateway)
- bediening via bedrade 3 standenschakelaar
- afsluitdop voor Ø125mm en Ø150mm
- verloopstuk Ø125-150mm

ØD1	L1	L2	L4	ØD	ØD2	ØD3	m
162 mm	9 mm	50 mm	38 mm	124 mm	148 mm	140 mm	0,29 kg



RF schakelaar



RH RF bediening



RF bewegingssensor (PIR)



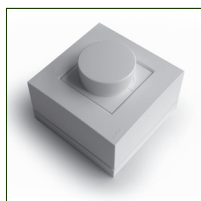
CO<sub>2</sub> RF bediening



Timer module



Gateway voor Vasco Climate Control App



Bedrade  
3 standenschakelaar



Afsluitdop



Verloopstuk  
Ø125-150mm

# FANBOX C400RF LE

## TECHNISCHE GEGEVENS

		FANBOX C400RF LE		
Afmetingen (hxbxd)	mm	470 x 460 x 311		
Gewicht	kg	5,5		
Gewicht incl. verpakking	kg	6,0		
Voedingsspanning	V	230		
Maximaal luchtdebiet bij 150 Pa	m³/h	380		
Energielabel		E		
Energielabel met 2 sensoren		B		
Luchtdebiet energielabel	m³/h	400		
Geluidsvermogen energielabel	dB	48		
Ventilatorstand		1	2	3
Capaciteit	m³/h	95	190	380
Druk	Pa	11,3	38,2	150
Vermogen	W	5,0	11,6	59,0
Stroom	A	0,040	0,093	0,428

## GELUIDSGEGEVENS

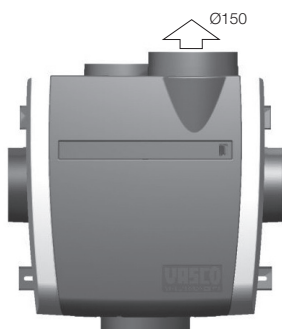
Capaciteit m³/h	Druk Pa	Uitstraling <sup>(1)</sup>		Zuigzijde <sup>(2)</sup>	
		Geluidsdruk dB(A)	Geluidsvermogen dB(A)	Geluidsdruk dB(A)	Geluidsvermogen dB(A)
101	10	21,1	31,8	26,4	35,0
125	38	27,3	37,4	31,7	40,6
202	38	32,1	42,3	39,9	48,1
252	150	43,2	52,5	47,1	55,2
400	150	51,1	57,6	55,3	64,1

<sup>(1)</sup> conform DIN EN ISO 3741

<sup>(2)</sup> conform DIN EN ISO 5136

## MAATTEKENINGEN EN AANSLUITINGEN

UITBLAASAANSLUITING



AANZUIGAAANSLUITING

