



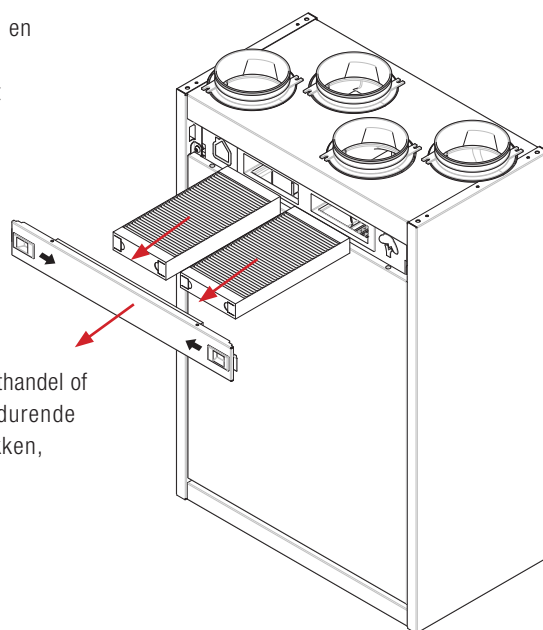
FILTERSETS 225 COMPACT (LEH)

OMSCHRIJVING

Vasco raadt aan om de filters in uw ventilatie-unit 3-maandelijks te reinigen en 6-maandelijks te vervangen. Het reinigen kan gebeuren met een stofzuiger. Het vervangen wordt eenvoudig aangegeven door de vuilfiltermelding op het meegeleverde bedieningselement: na bediening licht de LED 2x oranje op:



Vervang de filters (aanvoer- en afvoerlucht) met officiële filtersets voor Vasco ventilatie-units van het type met warmterecuperatie. Te verkrijgen via de groothandel of de Vasco "Accessory Shop". Reset vervolgens de vuilfiltermelding door gedurende minimum 4 seconden gelijktijdig op de knop "stand 1" en "timer" te drukken, zolang tot de LED groen oplicht.



TECHNISCHE EIGENSCHAPPEN

Bij de ventilatie-units van het type 225 Compact (LEH) zijn de filters toegankelijk aan de voorzijde van de unit. De filterdeur dient geopend te worden om toegang te krijgen tot de toevoer- en respectievelijk afvoerfilter. Schuif hiervoor de 2 zwarte deurgrendels naar binnen. Een standaard filterset in ventilatie-unit is een F7/M5 filterset.

*Afhankelijk van de kwaliteit van de buitenlucht is er soms nood om de F7 filter vaker te vervangen, vandaar een filtervervangset met 2x F7 filters.

Type Ventilatie-unit	Afmetingen [lxbxh mm]	Filterclassificatie EN779 - ISO16890	Materiaal	Afbeelding filterset
225 Compact (LEH)	260x125x30	F7 - ISO ePM1 55%	Glasvezelpapier	
	260x120x35	M5 - ISO ePM10 50%	Filteromranding uit karton	
225 Compact (LEH)	260x125x30	F7 - ISO ePM1 55%	Glasvezelpapier	
		F7 - ISO ePM1 55%	Filteromranding uit karton	