

# Filterset D275

## Omschrijving

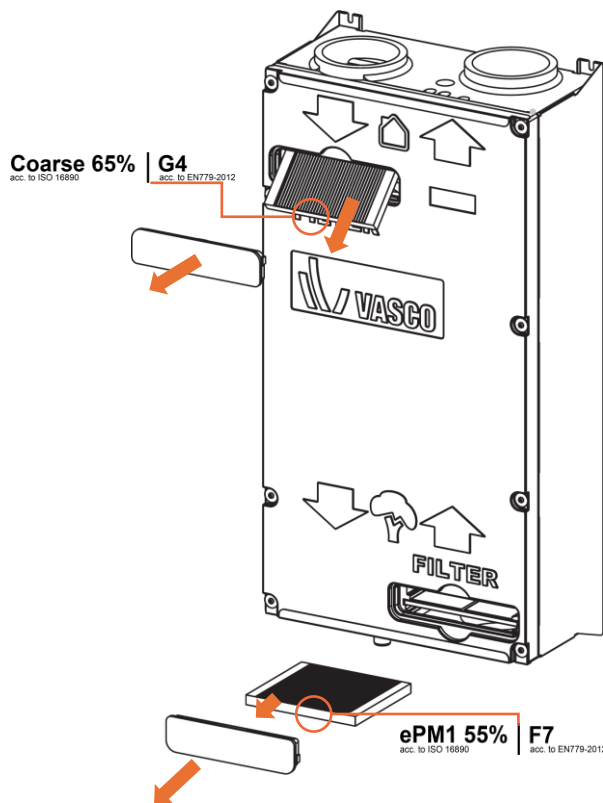
De Vasco D275 is standaard voorzien van 1x ISO ePM1 55% (=F7) en 1x ISO Coarse 65% (=G4) filters. Vasco raadt aan om de filters in uw ventilatie-unit 3-maandelijks te reinigen en 6-maandelijks te vervangen. Het reinigen kan gebeuren met een stofzuiger. Het vervangen wordt eenvoudig aangegeven door de vuilfiltermelding op de meegeleverde schakelaar.

### Vuilfiltermelding + reset

Na bediening licht de LED 2x oranje op:



Vervang de filters (aanvoer- en afvoerlucht) met officiële filtersets voor Vasco ventilatie-units type D. Te verkrijgen via de groothandel of de Vasco "Accessory Shop". Reset vervolgens de vuilfiltermelding door gedurende minimum 4 seconden gelijktijdig op de knop "stand 1" en "timer" te drukken, tot de LED groen oplicht.



## Technische eigenschappen

Bij de D275 ventilatie-units zijn de filters toegankelijk aan de voorzijde van de unit. 2 separate filterdoppen dienen geopend te worden om toegang te krijgen tot de toevoer- en respectievelijk afvoerfilter.

Afhankelijk van de kwaliteit van de buitenlucht kan het nodig zijn de F7-filter vaker te vervangen. Daarom bieden wij ook een filtervervangset aan met 2x F7-filters.

Type ventilatie-unit	D275 D275EP D275 II D275EP II	D275 III D275EP III	D275 III D275EP III
Afmetingen filters (l x b x h mm)	252 x 213 x 10	216 x 245 x 20 200 x 245 x 20	216 x 245 x 20
Filterclassificaties EN779 – ISO 16890	G4 – ISO Coarse 60 % G4 – ISO Coarse 60 %	F7 – ISO ePM1 55 % G4 – ISO Coarse 65 %	F7 – Iso ePM1 55% F7 – Iso ePM1 55%
Materiaal	Synthetisch Filteromranding uit karton	Glasvezelpapier Filteromranding uit karton	
Filterset			