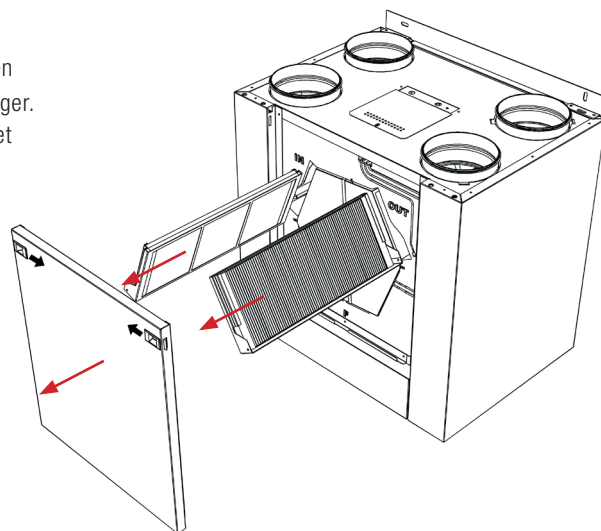




FILTERSETS D_T_X350/425/500 (E)

OMSCHRIJVING

Vasco raadt aan om de filters in uw ventilatie-unit 3-maandelijks te reinigen en 6-maandelijks te vervangen. Het reinigen kan gebeuren met een stofzuiger. Het vervangen wordt eenvoudig aangegeven door de vuilfiltermelding op het meegeleverde bedieningselement:
na bediening licht de LED 2x oranje op:



Vervang de filters (aanvoer- en afvoerlucht) met officiële filtersets voor Vasco ventilatie-units type D. Te verkrijgen via de groothandel of de Vasco "Accessory Shop". Reset vervolgens de vuilfiltermelding door gedurende minimum 4 seconden gelijktijdig op de knop "stand 1" en "timer" te drukken, zolang tot de LED groen oplicht.



TECHNISCHE EIGENSCHAPPEN

Bij de ventilatie-units van het type D_T_X350/425/500 (E) zijn de filters toegankelijk aan de voorzijde van de unit. Het voorpaneel dient geopend te worden om toegang te krijgen tot de toevoer- en respectievelijk afvoerfilter. Schuif hiervoor de 2 zwarte deurgrendels naar binnen om het voorpaneel uit de ventilatie-unit te heffen.

* Afhankelijk van de kwaliteit van de buitenlucht is er soms nood om de F7 filter vaker te vervangen, vandaar een filtervervangset met 2x F7 filters.

Type ventilatie-unit	Afmetingen [lxbxh mm]	Filterclassificatie EN779 - ISO16890	Materiaal	Afbeelding filterset
D350, D425, T350, T500, X350 (E), X425 (E), X500 (E)	481x186x20	F7 - ISO ePM1 55% G4 - ISO Coarse 65%	Glasvezelpapier Filteromranding uit karton	
D350, D425, T350, T500, X350 (E), X425 (E), X500 (E)	481x186x20	F7 - ISO ePM1 55% F7 - ISO ePM1 55%	Glasvezelpapier Filteromranding uit karton	*