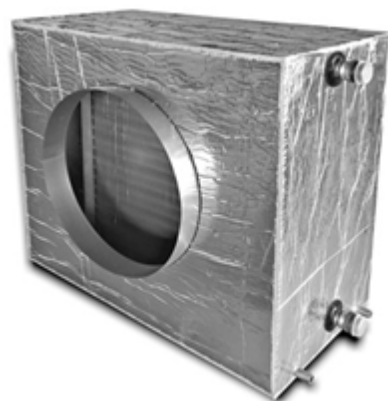


HYDRAULISCHE BATTERIJ ENERGY PLUS

OMSCHRIJVING

De hydraulische batterij zorgt ervoor dat de temperatuur van de toevoerlucht geregeld (verwarmd/ gekoeld) kan worden met behulp van een warmtewisselaar. De werking van de hydraulische batterij wordt geregeld op basis van de temperatuur van de toevoerlucht of de afvoerlucht.



WERKING

De werking gebeurt door een AAN/UIT-regeling om het verwarmings- en koelinstelpunt van de toevoerlucht te bereiken. Deze staat standard ingesteld op 20°C voor verwarming en op 26°C voor koeling. De hydraulische batterij (waterafsluiventiel) kan ingeschakeld worden wanneer volgende instellingen op de printplaat van de Energy Plus ventilatie-unit geconfigureerd zijn:

- DIP-switch 4 staat op ON
- DIP-switch 5 staat op ON
- DIP-switch 10 staat op ON: Nabehandelingsregeling op basis van de toevoertemperatuur (na de warmtewisselaar)
- DIP-switch 10 staat op OFF: Nabehandelingsregeling op basis van de afvoertemperatuur (voor de warmtewisselaar)

Indien er geregeld wordt op basis van de toevoertemperatuur, is het noodzakelijk om de PT1000-sensor die op deze toevoerlucht is geplaatst (T2), opnieuw te positioneren (zie technische tekening onder hoofdstuk "Maattekening en aansluiting"), zodat deze zich achter de hydraulische batterij bevindt. Deze PT1000-sensor dient apart voorzien te worden.

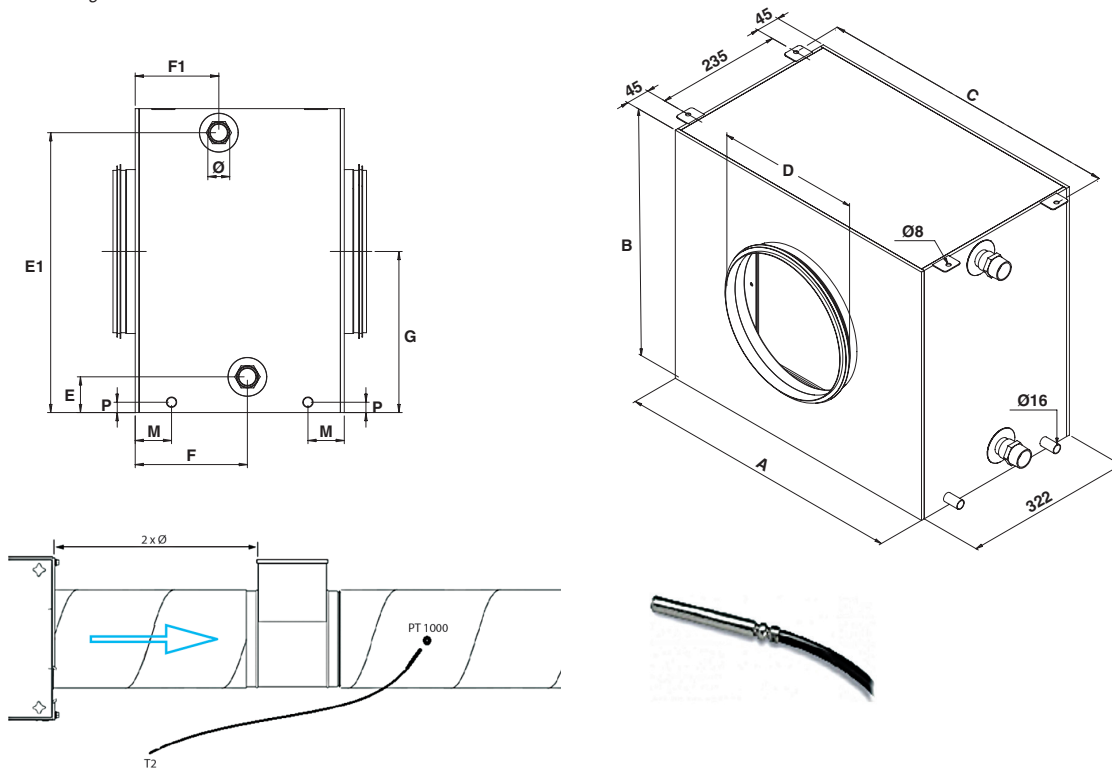
TECHNISCHE GEGEVENS

- Extern te monteren, in het luchtkanaal met luchtstroom "naar woning"
- Behuizing van hoogwaardig gegalvaniseerd plaatstaal
- Geïsoleerde behuizing
- Warmtewisselaar: 3/8" koper buis + aluminium vinnen ($\Delta=2,5\text{mm}$)
- Condensafvoeraansluiting 2x16mm (zowel voor als na de warmtewisselaar)
- Regeling voor 2 of 4 buizensysteem

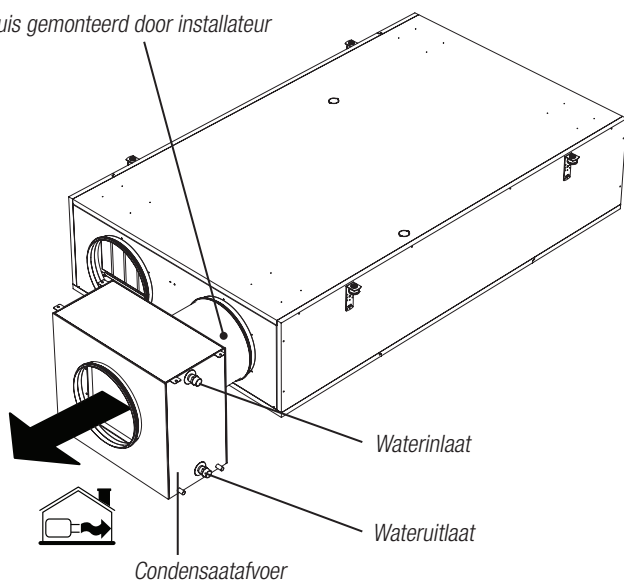
HYDRAULISCHE BATTERIJ ENERGY PLUS

MAATTEKENING EN AANSLUITINGEN

Maatvoering in mm



Buis gemonteerd door installateur



Nabehandelingsbatterij	ENY-P1/2	ENY-P3	ENY-P4
A [mm]	536	645	645
B [mm]	468	568	568
C [mm]	567	676	676
D [mm]	250	355	400
E [mm]	55	55	55
F [mm]	180	180	180
G [mm]	250	250	250
E1 [mm]	431	534	534
F1 [mm]	133	133	133
Wateraansluiting Ø [mm]	1" M	1" M	1" M
Condensaafvoer Ø [mm]	2x16	2x16	2x16
Condensaafvoer M [mm]	56	56	56
Condensaafvoer P [mm]	16	16	16

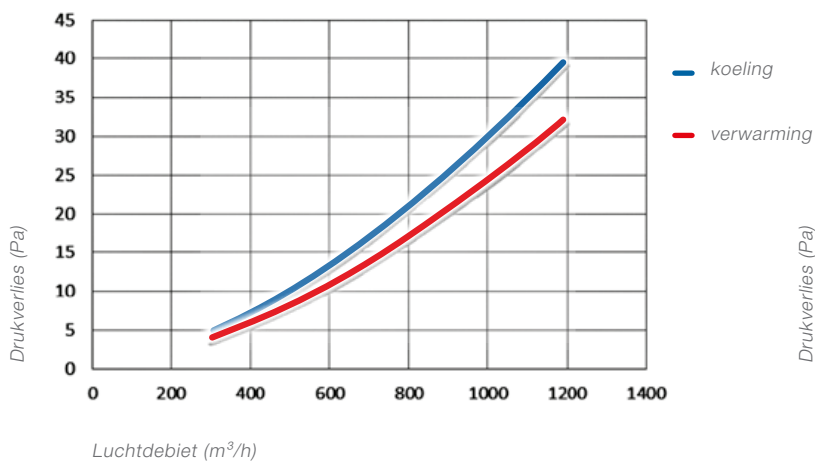


HYDRAULISCHE BATTERIJ ENERGY PLUS

GRAFIEK

Drukverliezen door hydraulische batterij

ENY-P1 / ENY-P2



ENY-P3 / ENY-P4

