



KOELER

OMSCHRIJVING

In woningen die met een balansventilatiesysteem uitgerust zijn, merk je wel eens dat de warme buitenlucht die in de zomer via de ventilatie binnenkomt tot ongewenste temperatuurstijgingen en zelfs tot oververhitting kan leiden. Vasco biedt een eenvoudige en energiezuinige oplossing met de Vasco koeler.

Het doel van de koeler is energiezuinig, stil en veilig de afvoerlucht van de woning te koelen. De indirecte koelfunctie zal tijdens de zomer de verse luchttoevoer koelen zonder de luchtvochtigheid te veranderen in de toevoerlucht naar de woning toe. Het rendement zal toenemen als de temperatuur van de buitenlucht stijgt en er voldoende buitenlucht aangezogen wordt. Een hoge relatieve vochtigheid in de woning zal de werking negatief beïnvloeden omdat er gekoeld wordt volgens het verdampingsprincipe.



BEDIENING

- Draadloze controller (standaard)
- 0-10 V
 - 1-3 V = 30%
 - 4-7 V = 60%
 - 8-10 V = 100%
- Modbus / Bacnet via rs485
- On/off user enable - T1 = limiter control
- T8 Retourkanaalsensor RH% / T
- Externe hygrostaat of thermostaat



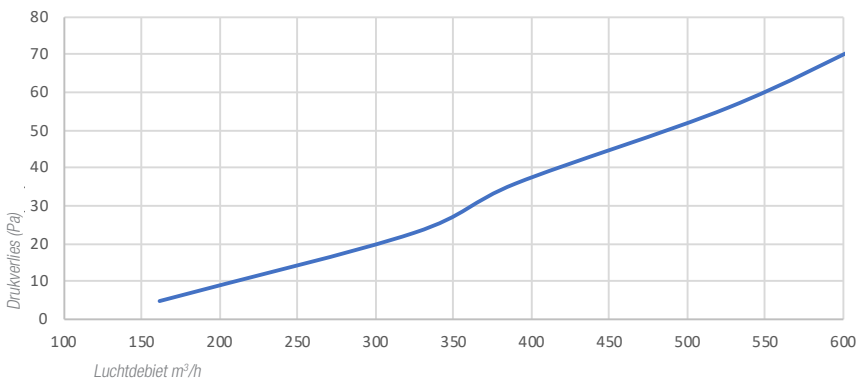
TECHNISCHE EIGENSCHAPPEN

Afmetingen L x B x H	mm	258 x 335 x 335
Maximale koelingscapaciteit	W	1950
Elektraverbruik	VA	20
Maximale waterverbruik	l/h	5
Wateraanvoer aansluiting	l/h	¾ binnendraad met aansluiting naar 4mm min 1,5 en max 3,5 bar
Waterafvoer aansluiting		16 mm slangtule 70 cm
Maximale luchtvolume	m³/h	800
Kanaalaansluiting		R150 – R200 mm

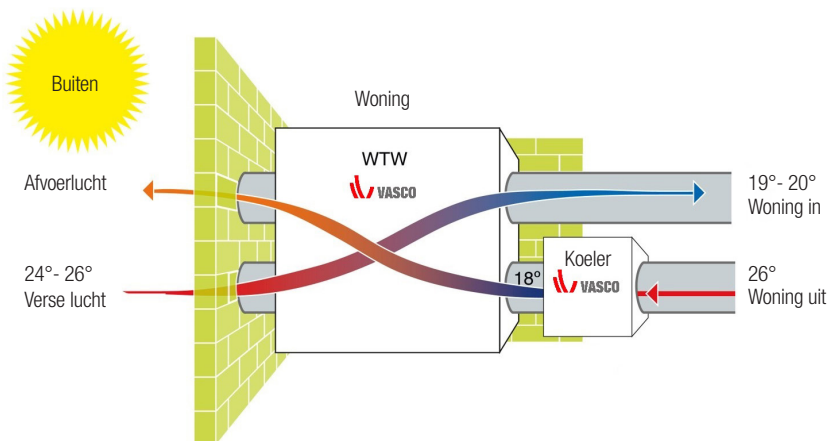
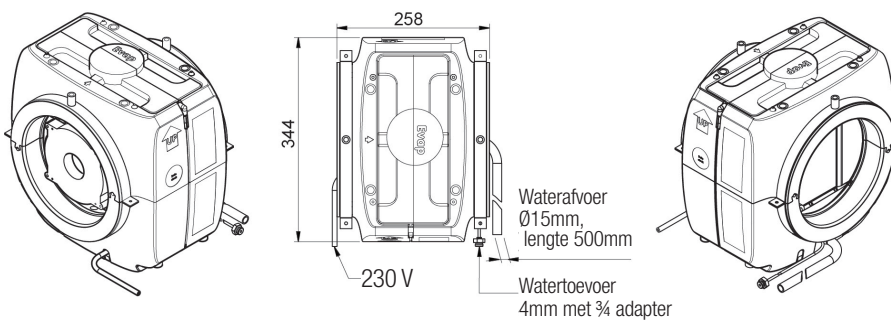


KOELER

GRAFIEK



MAATTEKENING EN AANSLUITING





KOELER

MAATTEKENING EN AANSLUITING

