

# PolyFlow collectief ventilatiekanaal

## Omschrijving

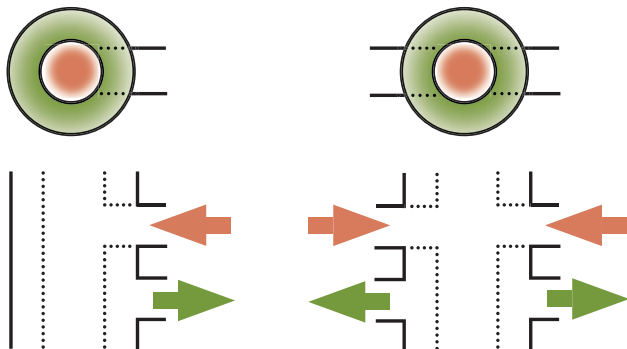
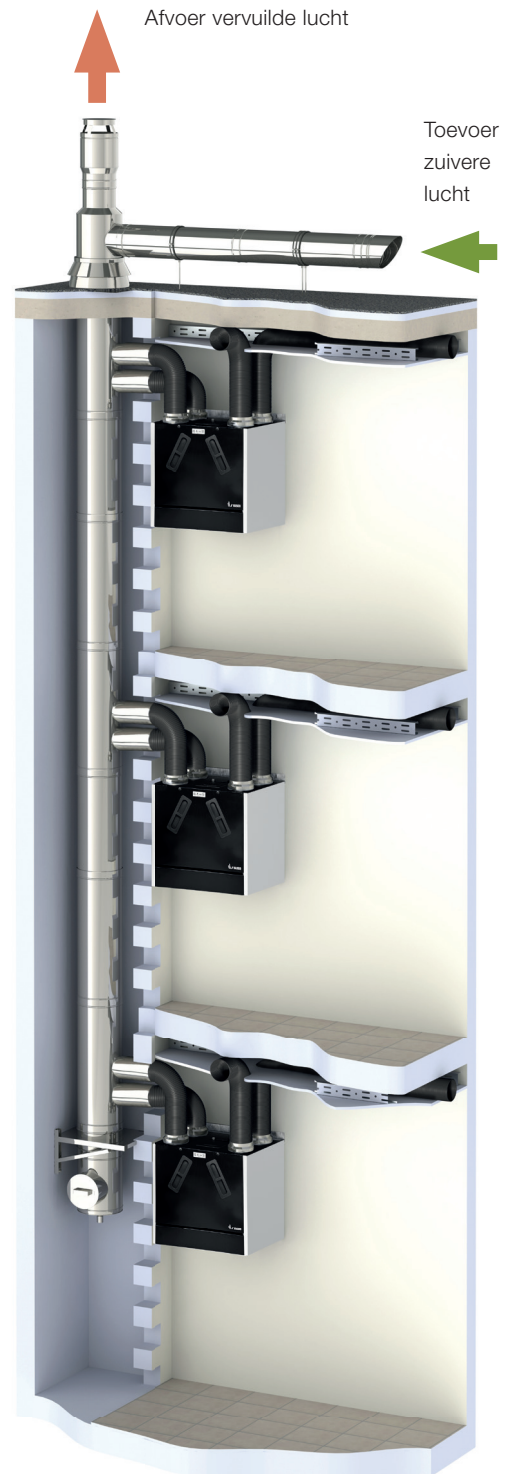
Het PolyFlow systeem is een innovatief ventilatiekanaal met een concentrische buisopbouw, typisch ontworpen voor appartementsgebouwen. De buitenbuis zorgt voor de aanvoer van verse buitenlucht, terwijl de binnenbuis de afvoer van vervuilde binnenlucht regelt. Dit zorgt voor een efficiënte en gescheiden luchtstroming binnen één compact systeem.

## Toepassing

Per verdieping kunnen maximaal twee appartementen worden aangesloten op het ventilatiekanaal (Ø160 mm), elk met een eigen ventilatie-unit (WTW). De aansluitingen kunnen tegenover elkaar geplaatst worden in een hoek van 90° tot 180°. Het systeem ondersteunt een installatie tot een hoogte van twaalf verdiepingen.

## Luchtstroming

De verse lucht wordt aangevoerd via de buitenbuis vanaf het dak, terwijl de vervuilde lucht via de binnenbuis naar het dak wordt afgevoerd. Dit centrale luchtbeheer draagt bij aan een energie-efficiënte en onderhoudsvriendelijke ventilatieoplossing voor appartementsgebouwen.



Wooneenheden  
boven elkaar

Wooneenheden boven  
en naast elkaar

## Technische eigenschappen

Het PolyFlow systeem is beschikbaar in zes vaste diameters, afhankelijk van het vereiste ventilatiedebiet. De luchtkanalen worden vervaardigd in functie van de niveauhoogtes per verdieping. Een duidelijke markering van de afzonderlijke tussenstukken vereenvoudigen het installatiegemak voor de installateur.

Diameter (mm)	Max. debiet (m <sup>3</sup> /h)
Ø 220 - 340	550
Ø 250 - 380	825
Ø 300 - 450	1200
Ø 340 - 510	1375
Ø 380 - 550	1650
Ø 420 - 620	2000

Het PolyFlow systeem waarborgt zowel de kwaliteit van de binnenlucht als de duurzaamheid van het ventilatiesysteem. De belangrijkste kenmerken zijn:

### Materiaal:

Volledig vervaardigd uit corrosiebestendig roestvrij staal (RVS 304) voor een lange levensduur en minimale onderhoudsbehoefte.

### Luchttoevoer en -afvoer:

Verse buitenlucht wordt aangevoerd en vervuilde binnenlucht afgevoerd via het dak, met inachtneming van de minimale afstand tussen beide openingen (afstand afhankelijk van het project en de geldende normen).

### Dakdoorvoer:

Voorzien van een stormkraag en regenkap voor bescherming tegen weersinvloeden. Alternatieve oplossingen zijn beschikbaar op aanvraag.

### Montagegemak:

Uitgerust met schuifmoffen om speling te voorzien tijdens de installatie.

### Onderhoud:

Inclusief inspectieluik met condensafvoer (6/4"), waarbij een sifon apart moet worden voorzien.

### Brandveiligheid:

Tussen de ventilatie-unit en het PolyFlow systeem is een gecombineerde brand- en rookklep (type SC60-COSMO) geïntegreerd, die tevens functioneert als terugslagklep.



Brandklep



Rookklep



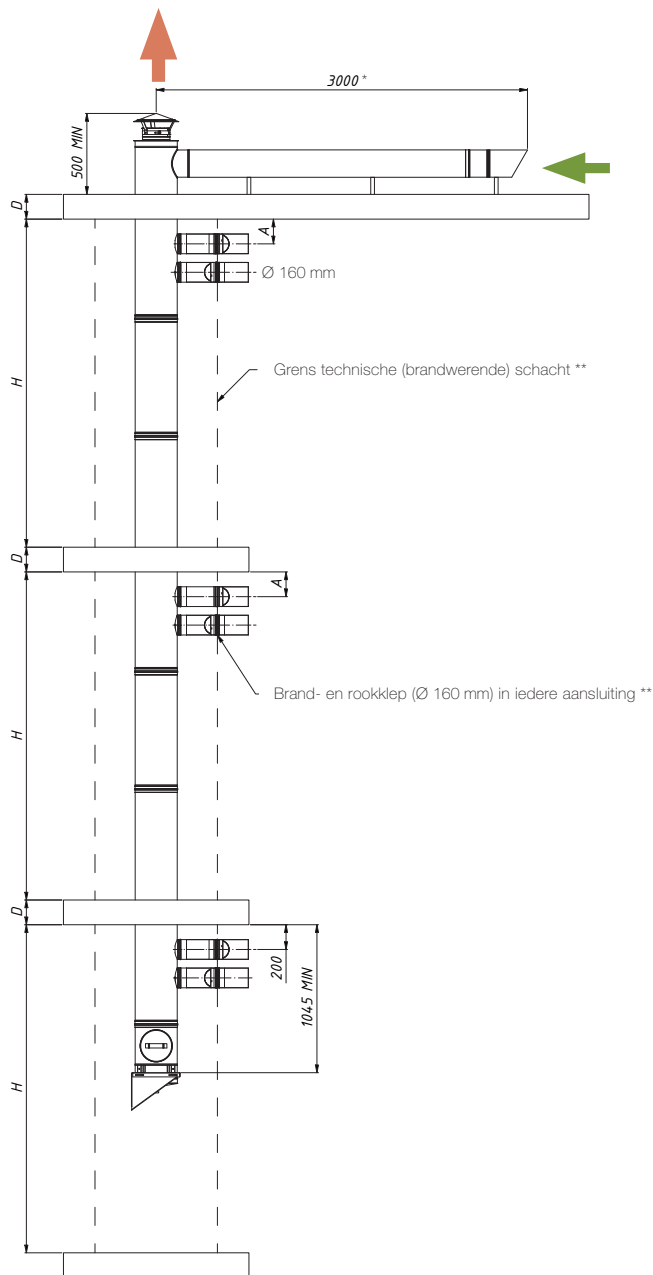
Inspectieluik incl. condensafvoer

## Maattekeningen en aansluitingen

Maatvoering technische schacht:

Diameter PolyFlow (mm)	Technische schacht geadviseerde maatvoering (mm)	Technische schacht minimale maatvoering (mm)
Ø 220 - 340	440 x 440	390 x 390
Ø 250 - 380	480 x 480	430 x 430
Ø 300 - 450	550 x 550	500 x 500
Ø 340 - 510	610 x 610	560 x 560
Ø 380 - 550	650 x 650	600 x 600
Ø 420 - 620	720 x 720	670 x 670

Voorbeeld opstelling: Overige maten worden door Vasco ter plekke op de werf opgemeten.



- Afvoer vervuilde binnenlucht
- Inkomende buitenlucht

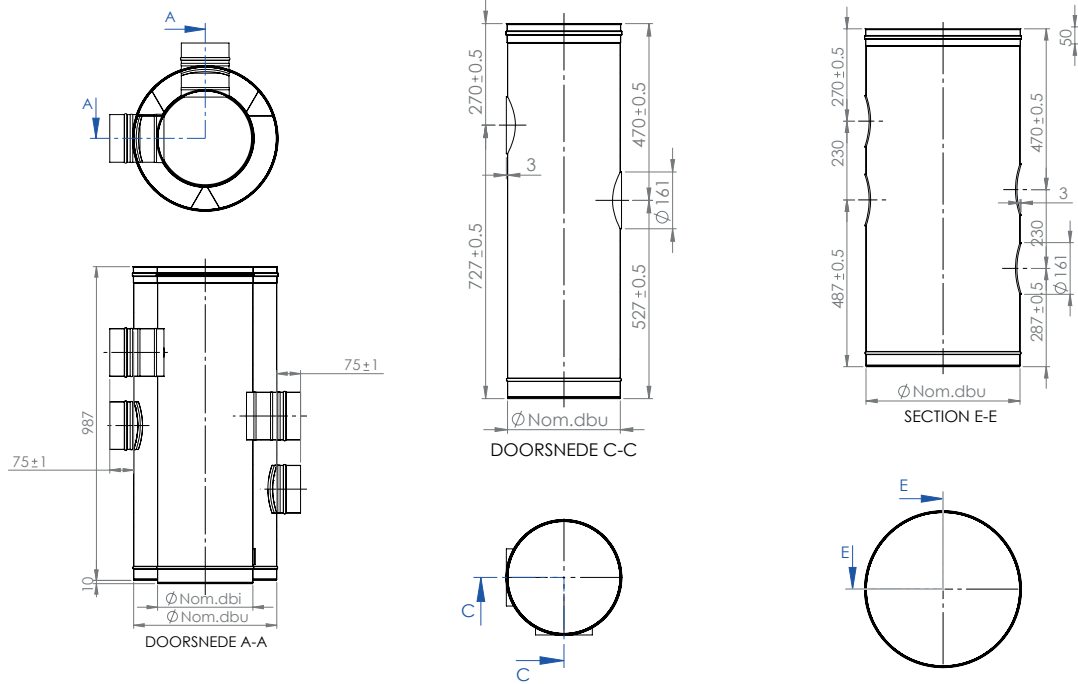
\* Voorbeeld bovendaks gedeelte met 3m horizontale afstand tussen aanzuig en uitblaas.

\*\*Brandwerend afwerken rond de doorboring (ter hoogte van de brandklep) in de technische schacht.

Maatvoering in mm

## Detail ventilatie-aansluiting in geval van 2 ventilatie-units op 90°

Voor PolyFlow systeem  $\varnothing$  220-340,  $\varnothing$  250-380 en  $\varnothing$  300-450.



Voor PolyFlow systeem  $\varnothing$  340-510,  $\varnothing$  380-550 en  $\varnothing$  420-620.

