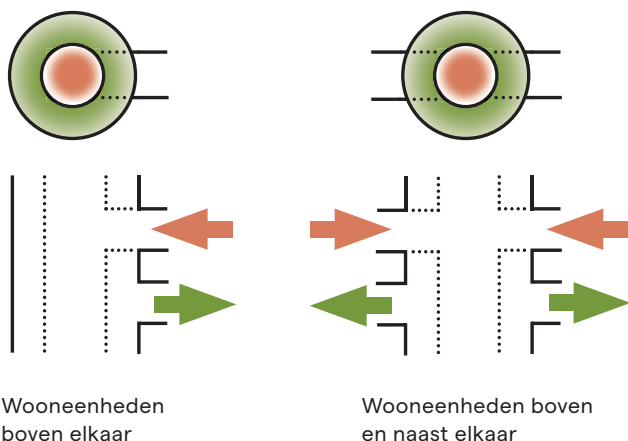


PolyFlow collectief ventilatiekanaal

Omschrijving

Het PolyFlow systeem bestaat uit een concentrische buis voor de toevoer en afvoer van ventilatielucht. Verse lucht komt binnen via de buitenbuis, terwijl de vervuilde afvoerlucht verdwijnt via de binnenbuis.

Per verdieping kan men tot twee appartementen met hun afzonderlijke ventilatie-units (WTW) aan het luchtkanaal (Ø160mm) koppelen (90°-180° tov mekaar), en dat tot een hoogte van twaalf verdiepingen. De aanvoer van de verse buitenlucht en afvoer van de vervuilde binnenlucht gebeurt op het dak.



Technische eigenschappen

Het PolyFlow systeem is beschikbaar in zes vaste diameters, afhankelijk van het vereiste ventilatiedebiet. De luchtkanalen worden vervaardigd in functie van de niveauhoogtes per verdieping. Een duidelijke markering van de afzonderlijke tussenstukken vereenvoudigen het installatiegemak voor de installateur.

Diameters (mm)	Max. debiet (m ³ /h)
Ø 220-340	550
Ø 250-380	825
Ø 300-450	1200
Ø 340-510	1375
Ø 380-550	1650
Ø 420-620	2000



Technische eigenschappen

Het PolyFlow systeem garandeert zowel de binnenluchtkwaliteit als de kwaliteit van het systeem:

- het volledige PolyFlow systeem is vervaardigd uit corrosievrij RVS 304,
- de aanvoer van de verse buitenlucht en afvoer van de vervuilde binnenlucht gebeurt op het dak rekening houdend met de minimumafstand tussen beide (exacte afstand ifv het project en de geldende eisen),
- bovendaks gedeelte voorzien van stormkraag en regenkap. Andere oplossingen op aanvraag,
- voorzien van schuifmoffen om de nodige speling te hebben tijdens montage,
- voorzien van een inspectieluik voor onderhoud, incl. condensafvoer (6/4"), sifon apart te voorzien,
- voorzien van combinatie brand- en rookklep (type SC60-COSMO) tussen de ventilatie-unit en het PolyFlow systeem, die ook functioneert als terugslagklep.



Brand- en rookklep



Inspectieluik incl. condensafvoer

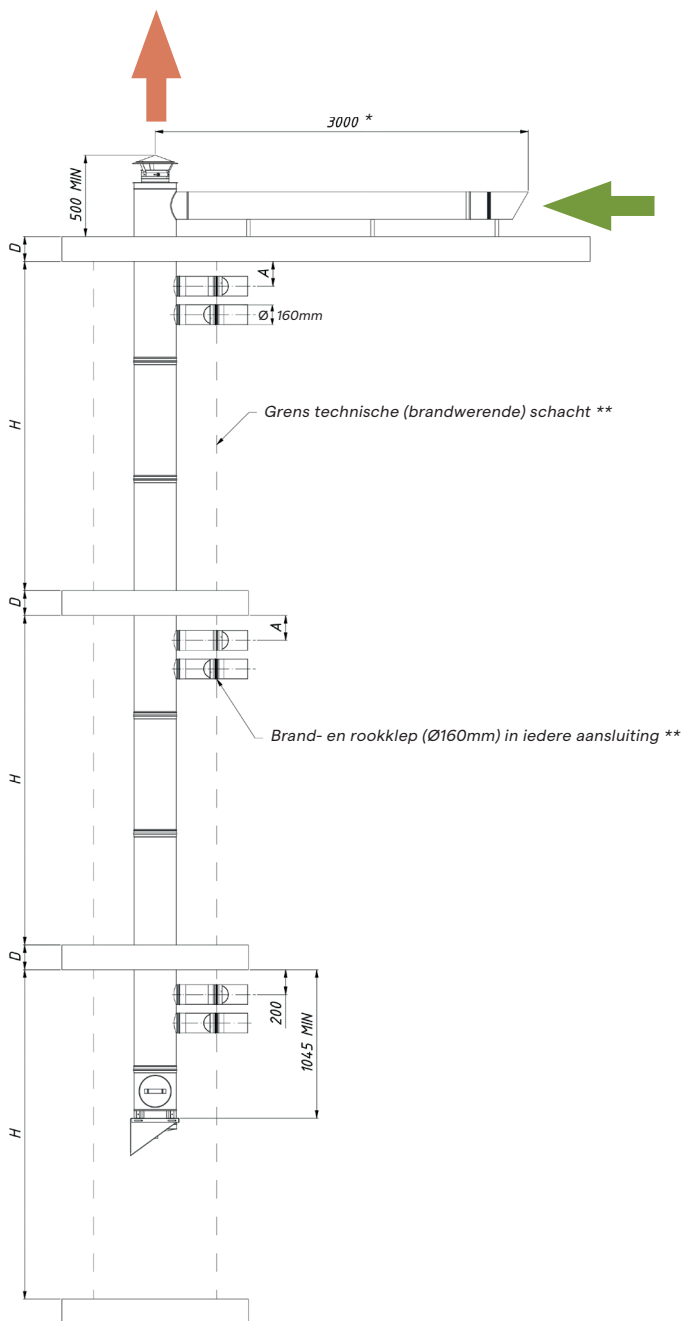
Maattekeningen en aansluitingen

Maatvoering technische schacht:

PolyFlow diameters (mm)	Technische schacht geadviseerde maatvoering (mm)	Technische schacht minimale maatvoering (mm)
Ø 220-340	440 x 440	390 x 390
Ø 250-380	480 x 480	430 x 430
Ø 300-450	550 x 550	500 x 500
Ø 340-510	610 x 610	560 x 560
Ø 380-550	650 x 650	600 x 600
Ø 420-620	720 x 720	670 x 670

Maattekeningen en aansluitingen

Voorbeeld opstelling: Overige maten worden door Vasco ter plekke op de werf opgemeten



- Afvoer vervuilde binnenlucht
- Inkomende buitenlucht

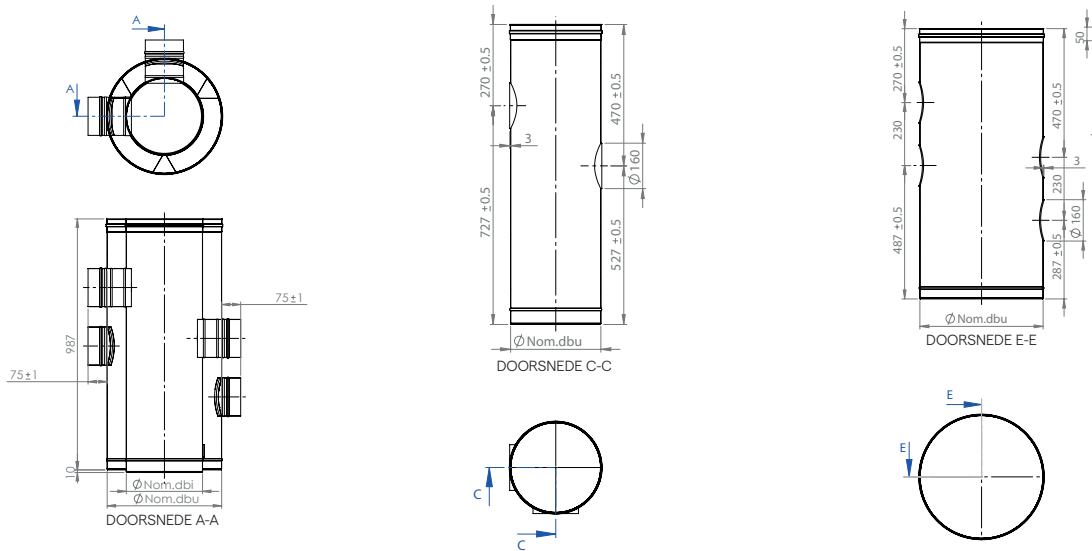
* Voorbeeld bovendaks gedeelte met 3m horizontale afstand tussen aanzuig en uitblaas

** Brandwerend afwerken rond de doorboring (ter hoogte van de brandklep) in de technische schacht

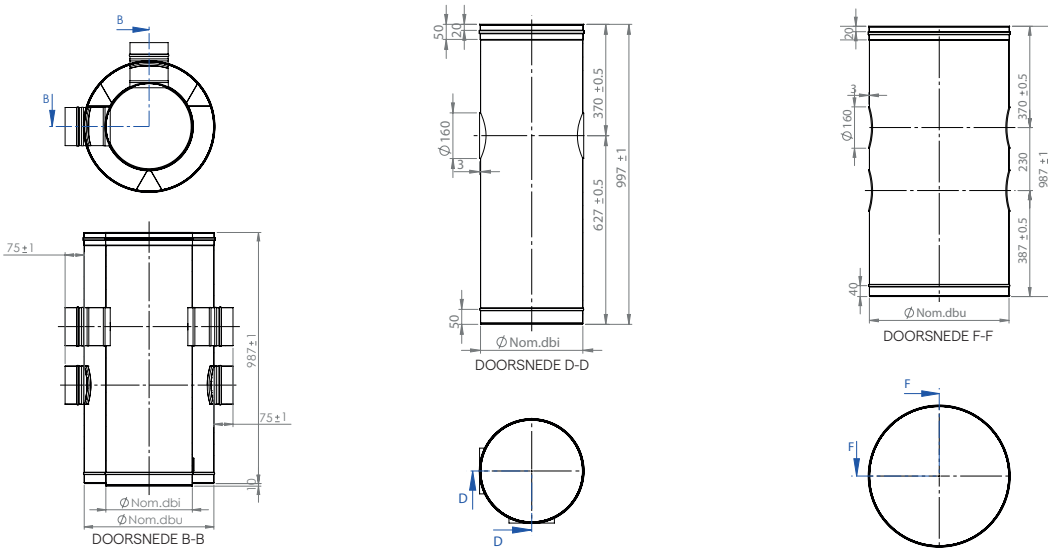
Maatvoering in mm

Detail ventilatie-aansluiting in geval van 2 ventilatie-units op 90°

Voor PolyFlow systeem \varnothing 220-340, \varnothing 250-380 en \varnothing 300-450



Voor PolyFlow systeem \varnothing 340-510, \varnothing 380-550 en \varnothing 420-620



Maatvoering in mm