

# RENOBOX C400RF LE

## OMSCHRIJVING

Vasco ventilatie-units RENOBOX C400RF LE zijn van het type extractie ventilatie en zijn geschikt voor permanent, continue draaiende mechanische ventilatie.

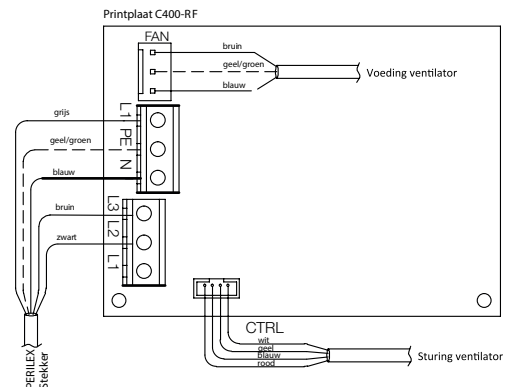
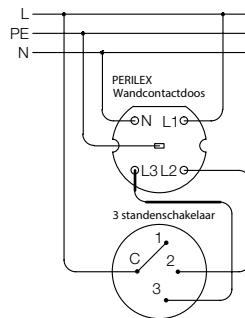
Deze units zijn standaard voorzien van:

- Perilex stekker
- polypropyleen omkasting
- 4 afzuigaansluitingen aan de zijdes en de mogelijkheid om een afzuigaansluiting aan de achterzijde te creëren
- één gelijkstroom radiaal ventilator met achterwaarts gebogen schoepen
- constante toerentalregeling
- geïntegreerde RH (vocht) sensor voor een automatische debietregeling op basis van vocht
- potentiometer om het maximaal luchtdebiet in te stellen
- er kunnen tot 3 ventilatie-units gecombineerd worden op een reeks van bedieningen en er kunnen tot 20 RF schakelaars (3 standen/CO<sub>2</sub> /RH (vocht)) met 1 ventilatie-unit gekoppeld worden



## OPTIES

- RF 3 standenschakelaar:
  - draadloze radiofrequente (RF) aansturing
  - wandmontage opbouw
  - 3 ventilatiestanden + Timer functie + Auto stand
  - LED feedback
  - batterij gevoed (3V Lithium CR2450N)
- vraagsturing via RH (vocht) RF bediening (2x1,5V AA)
- vraagsturing via RF bewegingssensor (PIR)
- vraagsturing via CO<sub>2</sub> RF bediening (1x230V+N)
- bediening via Timer module met LCD display (1x230V+N)
- bediening via Vasco Climate Control App (Gateway)
- bediening via bedrade 3 standenschakelaar
- afsluitdop voor Ø125mm en Ø150mm



RF schakelaar



RH RF bediening



RF bewegingssensor (PIR)



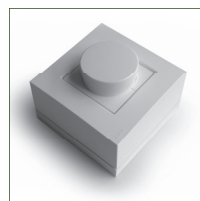
CO<sub>2</sub> RF bediening



Timer module



Gateway voor Vasco Climate Control App



Bedrade  
3 standenschakelaar



Afsluitdop

# RENOBOX C400RF LE

## TECHNISCHE GEGEVENS

		<b>RENOBOX C400RF LE</b>		
Afmetingen (hxbxd)	mm	470 x 460 x 311		
Gewicht	kg	5,5		
Gewicht incl. verpakking	kg	6,0		
Voedingsspanning	V	230		
Maximaal luchtdebiet bij 150 Pa	m³/h	380		
Energielabel		E		
Energielabel met 2 sensoren		B		
Luchtdebiet energielabel	m³/h	400		
Geluidsvermogen energielabel	dB	48		
<b>Ventilatorstand</b>		<b>1</b>	<b>2</b>	<b>3</b>
Capaciteit	m³/h	95	190	380
Druk	Pa	11,3	38,2	150
Vermogen	W	5,0	11,6	59,0
Stroom	A	0,040	0,093	0,428

## GELUIDSGEGEVENS

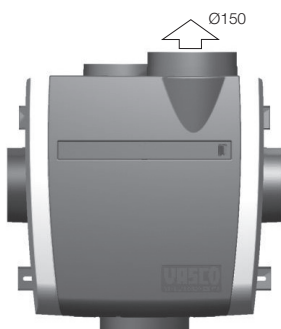
Capaciteit m³/h	Druk Pa	Uitstraling <sup>(1)</sup>		Zuigzijde <sup>(2)</sup>	
		Geluidsdruk dB(A)	Geluidsvermogen dB(A)	Geluidsdruk dB(A)	Geluidsvermogen dB(A)
101	10	21,1	31,8	26,4	35,0
125	38	27,3	37,4	31,7	40,6
202	38	32,1	42,3	39,9	48,1
252	150	43,2	52,5	47,1	55,2
400	150	51,1	57,6	55,3	64,1

<sup>(1)</sup> conform DIN EN ISO 3741

<sup>(2)</sup> conform DIN EN ISO 5136

## MAATTEKENINGEN EN AANSLUITINGEN

UITBLAASAANSLUITING



AANZUIGAANSLUITING

