



ELEKTRISCH VOORVERWARMINGSELEMENT: ZELFREGULEREND

OMSCHRIJVING

Naast de ontdooicyclus waarmee iedere Vasco ventilatie-unit met warmteuitwisseling standaard van voorzien is, doet het optioneel elektrisch voorverwarmingselement dienst als antivriesstrategie van de ventilatie-unit. Zo voorkomt ze invriezing van de warmtewisselaar wat zich kan voordoen wanneer vochtige warme afgevoerde binnenlucht indirect in contact komt met de koude toegevoerde buitenlucht in de warmtewisselaar. Op deze manier blijft de efficiëntie van het ventilatiesysteem en het comfort van de bewoners ten allen tijden gewaarborgd.

WERKING

Het elektrisch voorverwarmingselement wordt ingeschakeld wanneer aan volgende voorwaarden zijn voldaan:

- Toevoerventilator werkt.
- Buitentemperatuur, gemeten door de temperatuursensor van de binnenkomende buitenlucht, moet lager zijn als de ingestelde inschakeltemperatuur.
- De gemiddelde luchttemperatuur van de aangezogen buitenlucht en de lucht die naar buiten wordt afgevoerd moet lager zijn als de ingestelde inschakeltemperatuur.

Bovenstaande temperaturen zijn een indicatie voor het invriezen van de warmtewisselaar.

Het elektrisch voorverwarmingselement wordt uitgeschakeld wanneer aan één van de volgende voorwaarden is voldaan:

- Toevoerventilator werkt niet.
- De gemiddelde luchttemperatuur van de aangezogen buitenlucht en de lucht die naar buiten wordt afgevoerd hoger is als de ingestelde uitschakeltemperatuur.



TECHNISCHE EIGENSCHAPPEN

- Extern te monteren, op de aansluiting van de ventilatie-unit, luchtstroom "van buiten"
- Aluminium geëxtrudeerd PTC (positieve temperatuurcoëfficiënt) weerstandselement met een minimale luchtweerstand
- Zelfregulerend vermogen
- Externe voedingsspanning 230V AC
- Sturingssignaal afkomstig van de printplaat van de ventilatie-unit
- Hoogwaardig gegalvaniseerd metalen behuizing
- Isolatiemantel ter voorkoming van condensatie
- Elektrische sturing in behuizing
- Modulerende regeling
- Veiligheidsklasse IP43

		Type Ø150 - 700W	Type Ø180 - 700W	Type Ø180 - 1400W
Geschikt voor ventilatie-unit		D275EP, D275EP II, D275(EP) III (E)	D300E (II), D400EP (II), D_T_X350 (E), D_X425 (E), DX4 (E)	D500E (II), T_X500 (E), DX5 (E), DX6 (E)
Afmetingen (l x b x h)	mm	167 x 214 x 166	168 x 240 x 196	168 x 240 x 196
Afmetingen (l x b x h) incl. verpakking	mm	310 x 230 x 190	310 x 230 x 190	310 x 230 x 190
Aansluitdiameter	mm	150	180	180
Gewicht	kg	1,8	1,7	2,4
Gewicht incl. verpakking	kg	1,9	1,8	2,5
Maximaal vermogen	W	700	700	1400
Drukverlies	Pa	17,5 bij 275m ³ /h*	13,7 bij 400m ³ /h*	48,3 bij 600m ³ /h*

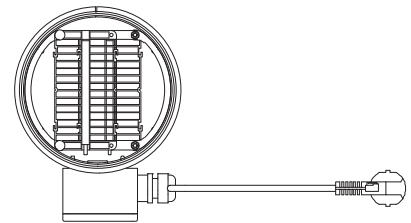
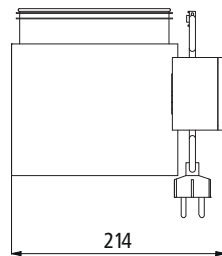
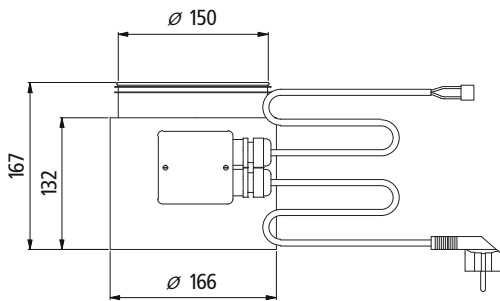
* bij 21 °C



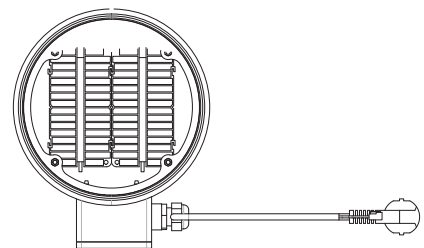
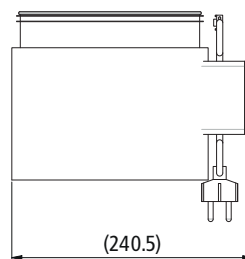
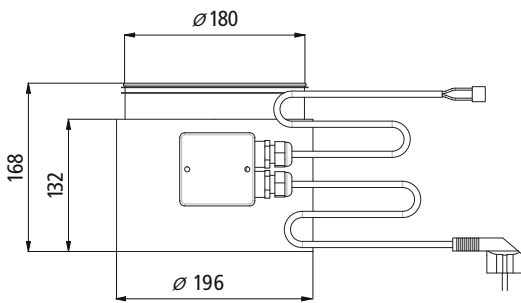
ELEKTRISCH VOORVERWARMINGSELEMENT: ZELFREGULEREND

MAATTEKENING EN AANSLUITINGEN

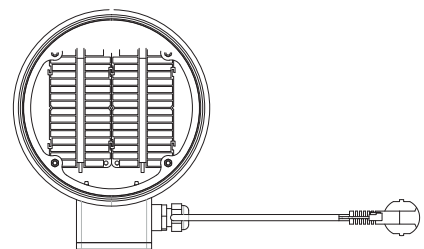
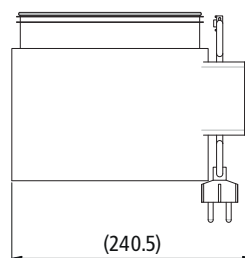
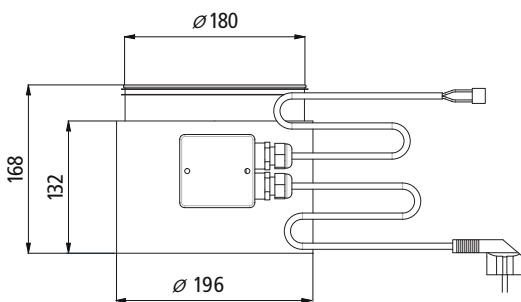
Type Ø150 - 700W



Type Ø180 - 700W



Type Ø180 - 1400W



Maatvoering in mm