



ELEKTRISCH VOORVERWARMINGSELEMENT: D150 Compact

OMSCHRIJVING

Naast de ontdoocycclus waarmee iedere Vasco ventilatie-unit met warmteuitwisseling standaard van voorzien is, doet het optioneel elektrisch voorverwarmingselement dienst als antivries-strategie van de ventilatie-unit. Zo voorkomt ze invriezing van de warmtewisselaar wat zich kan voordoen wanneer vochtige warme afgevoerde binnenlucht indirect in contact komt met de koude toegevoerde buitenlucht in de warmtewisselaar. Op deze manier blijft de efficiëntie van het ventilatiesysteem en het comfort van de bewoners ten allen tijden gewaarborgd.



WERKING

Het elektrisch voorverwarmingselement wordt ingeschakeld wanneer aan volgende voorwaarden zijn voldaan:

- Toevoerventilator werkt.
- Buitentemperatuur, gemeten door de temperatuursensor van de binnenkomende buitenlucht, moet lager zijn als de ingestelde inschakeltemperatuur.
- Uitblaasttemperatuur, gemeten door de temperatuursensor van de afgevoerde lucht naar buiten, moet lager zijn als de ingestelde inschakeltemperatuur.

Bovenstaande temperaturen zijn een indicatie voor het invriezen van de warmtewisselaar.

Het elektrisch voorverwarmingselement wordt uitgeschakeld wanneer aan één van bovenstaande voorwaarden niet voldaan wordt.

TECHNISCHE EIGENSCHAPPEN

- Extern te monteren, op de aansluiting van de ventilatie-unit, luchtstroom "van buiten"
- Resistief weerstandselement met een minimale luchtweerstand
- Externe voedingsspanning 230V AC
- Sturingssignaal afkomstig van de printplaat van de ventilatie-unit
- Hoogwaardig gegalvaniseerde metalen behuizing
- Voorzien van veiligheidsthermostaat
- Elektrische sturing in behuizing
- Modulerende regeling
- Veiligheidsklasse IP43

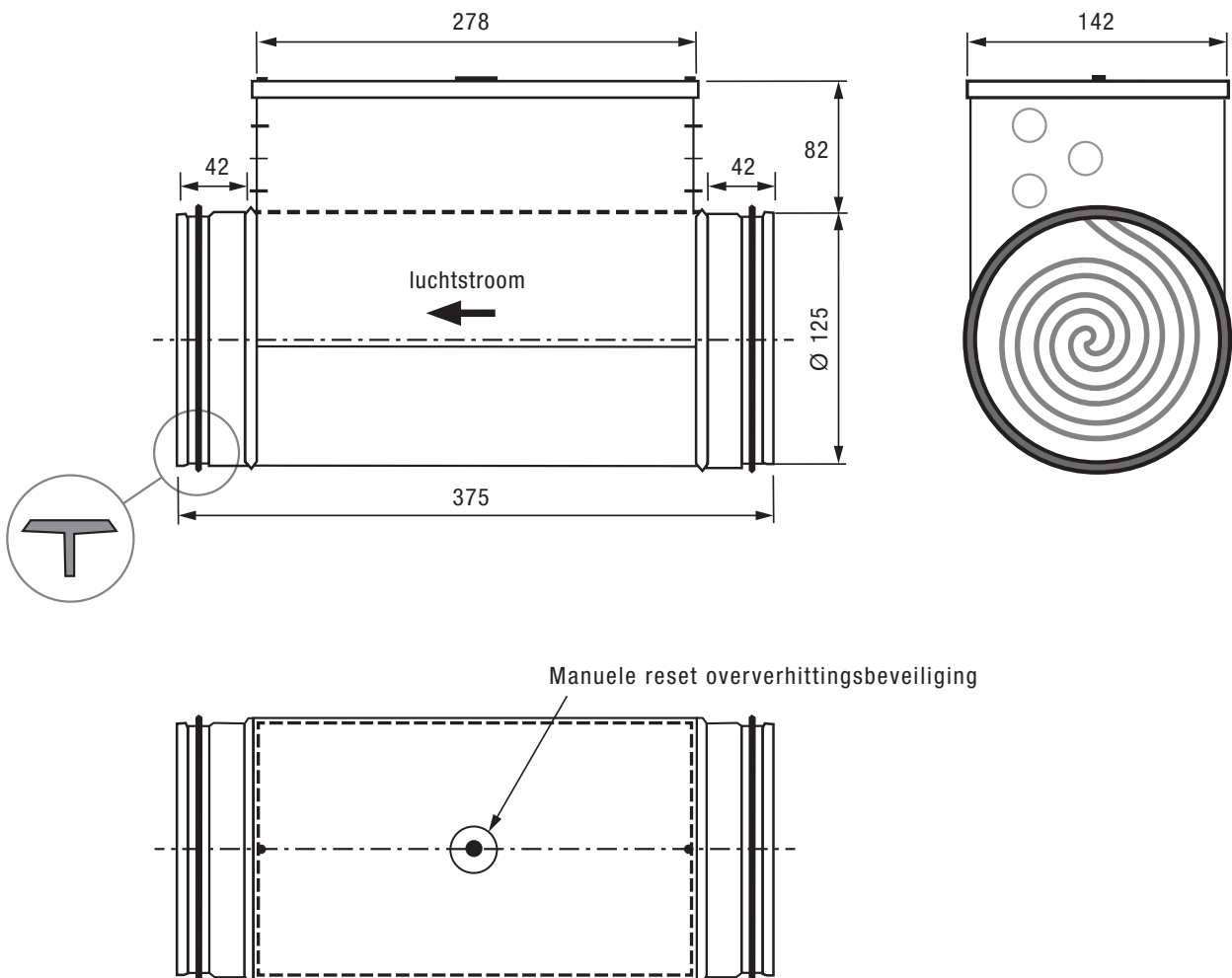
		Type Ø125 - 600W
Afmetingen (l x b x h)	mm	375 x 207 x 125
Aansluitdiameter	mm	125
Maximaal vermogen	W	600
Drukverlies	Pa	5 bij 125m ³ /h*

* bij 21 °C



ELEKTRISCH VOORVERWARMINGSELEMENT: D150 Compact

MAATTEKENING EN AANSLUITINGEN



Maatvoering in mm