



# FILTERSETS D300E-400(EP)-500(E) (II)

## OMSCHRIJVING

Vasco raadt aan om de filters in uw ventilatie-unit 3-maandelijks te reinigen en 6-maandelijks te vervangen. Het reinigen kan gebeuren met een stofzuiger. Het vervangen wordt eenvoudig aangegeven door de vuilfiltermelding op het meegeleverde bedieningselement:

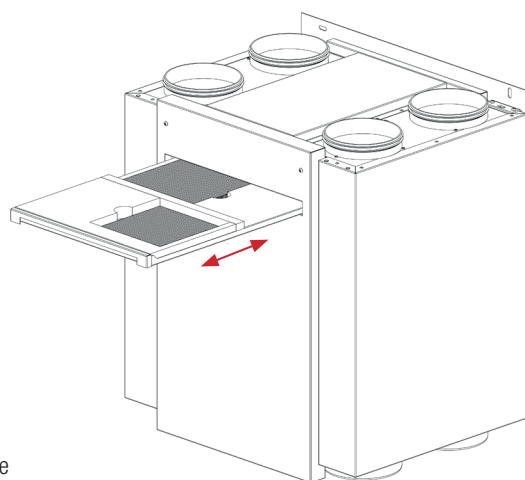
### D300E-400(EP)-500(E)

Na bediening treedt er een geluidssignaal op:



### D300E-400(EP)-500(E) II

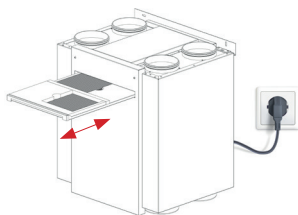
Na bediening licht de LED 2x oranje op:



Vervang de filters (aanvoer- en afvoerlucht) met officiële filtersets voor Vasco ventilatie-units type D. Te verkrijgen via de groothandel of de Vasco "Accessory Shop" en reset vervolgens de vuilfiltermelding.

### D300E-400(EP)-500(E)

Reset de vuilfiltermelding door de filterlade uit het toestel te trekken en voorzichtig er weer in te schuiven, waarbij de ventilatie-unit onder spanning staat. De RF-schakelaar heeft dus geen functie tijdens het resetten van de vuilfiltermelding bij units van de 1ste generatie.



### D300E-400(EP)-500(E) II

Reset de vuilfiltermelding door gedurende minimum 4 seconden gelijktijdig op de knop "stand 1" en "timer" te drukken, zolang tot de LED groen oplicht.



## TECHNISCHE EIGENSCHAPPEN

Bij de ventilatie-units van het type D300E-400(EP)-500(E) (II) zijn de filters toegankelijk aan de voorzijde van de unit. De filterlade dient geopend te worden om toegang te krijgen tot de toevoer- en respectievelijk afvoerfilter.

Type ventilatie-unit	Afmetingen [lxbxh mm]	Filterclassificatie EN779 - ISO16890	Materiaal	Afbeelding filterset
D300E, D300E II, D400, D400 II	230x230x20	G4 - ISO Coarse 65% G4 - ISO Coarse 65%	Glasvezelpapier Filteromranding uit karton	
D400EP, D400EP II, D500, D500E, D500E II	230x275x20	G4 - ISO Coarse 65% G4 - ISO Coarse 65%	Glasvezelpapier Filteromranding uit karton	