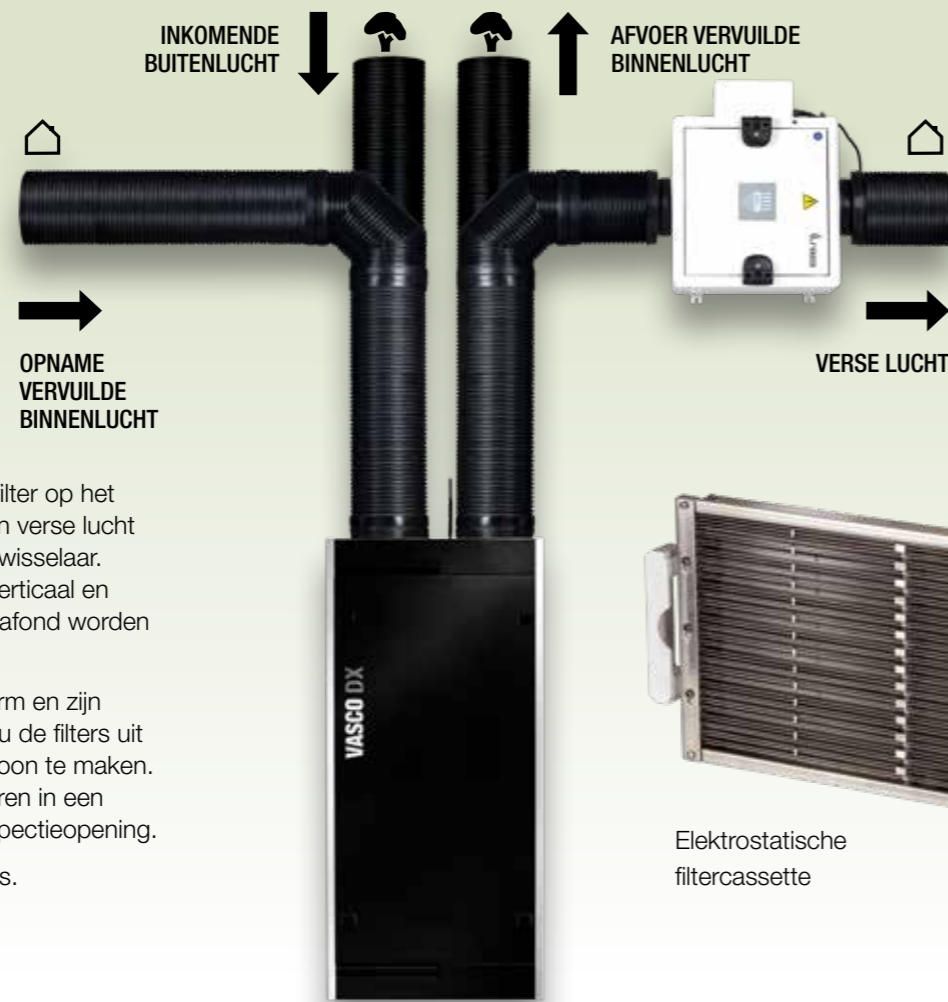


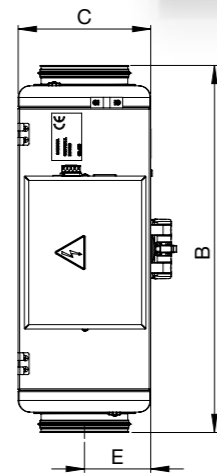
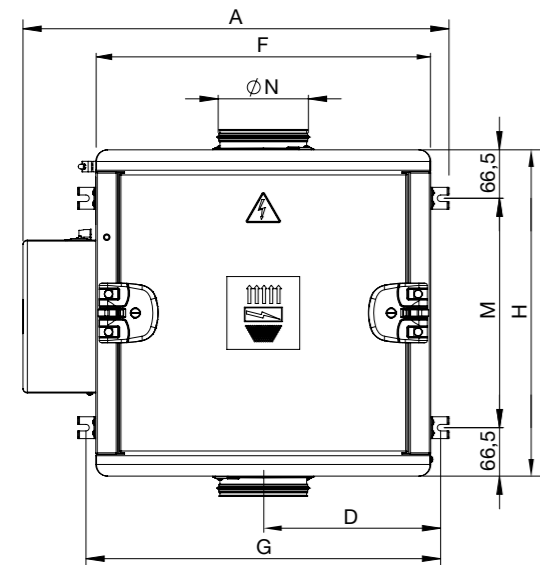
VOORBEELDMONTAGE
CRYSTALL ROUND 400
 AANGESLOTEN OP
 VENTILATIE-UNIT MET
 WARMTEWISSELAAR
VASCO DX



Bevestig uw **CRYSTALL ROUND**-filter op het hoofdkanaal voor de aanzuiging van verse lucht naar uw woning, achter de warmtewisselaar. De filter kan zowel horizontaal als verticaal en zowel tegen de muur als aan het plafond worden geïnstalleerd.

De toestellen hebben een platte vorm en zijn gemakkelijk open te maken, zodat u de filters uit de toestellen kunt halen om ze schoon te maken. Dankzij dit design kunt u ze installeren in een verlaagd plafond met geschikte inspectieopening.

Crystall Round is tevens geruisloos.



Model		CR- 200	CR- 400	CR- 600
A	mm	585	585	705
B	mm	504	504	673
C	mm	218	274	292
D	mm	230	230	250
E	mm	91	119	128
F	mm	460	460	580
G	mm	487	487	607
H	mm	448	448	600
M	mm	315	315	467
ØN	"	125	160	180



CRYSTALL ROUND FILTER



VASCO Group nv
 Kruishoefstraat 50
 B-3650 Dilsen
 +32 (0)89 79 04 11
 info@vasco.eu
 www.vasco.eu

A company of Arbonia Group
ARBONIA



ZUIVERE EN GEZONDE LUCHT IN HUIS

De voordelen van Crystall Round

- Houdt uiterst doeltreffend alle smogdeeltjes tegen dankzij luchtzuivering van de bovenste plank (ISO ePM1 90%).
- Elimineert micro-organismen, stof, bacteriën, schimmels, virussen en fijnstofdeeltjes van 0,1 µm of groter die samen een giftige smog vormen.
- De luchtreiniger wordt toegepast in een WTW-systeem en filtert alle lucht die door de ventilatie-unit naar binnen wordt geblazen.
- Aangezien de filter in de technische ruimte op het ventilatie toevoerkanaal dient te worden geïnstalleerd, neemt hij geen plaats in in het woongedeelte.
- Gebruiksvriendelijk: u hoeft enkel af en toe de filters te reinigen, bijvoorbeeld in de vaatwasser.
- Minimale exploitatiekosten: er hoeven geen filters te worden vervangen en het toestel verbruikt slechts 12 watt.
- Plug&play: zeer eenvoudige installatie zonder opstart of inregeling.
- Milieuvriendelijk: geen gebruikte filters die de vuilnisbak in moeten.
- Het verwaarloosbare luchtdrukverlies in vergelijking met andere filters is bevorderlijk voor het ventilatiesysteem:
 - Efficiënte warmteterugwinning dankzij evenwichtige aan- en afzuiging.
 - Minder weerstand voor de ventilatoren, die daardoor minder stroom verbruiken en langer meegaan.

VASCO CRYSTALL ROUND ELEKTROSTATISCHE FILTER



De elektrostatische filter Crystall Round is een baanbrekende elektrostatische filter, **klasse ePM1 90%** (volgens de ISO16890:2017-norm). Dat betekent dat de filter de aangezogen lucht zuivert door tot wel 95% van de deeltjes van 1 micrometer (µm) groot uit de lucht te filteren. Met dezelfde doeltreffendheid worden grotere deeltjes van 2,5 of 10 µm tegengehouden. De elektrostatische filter Crystall Round elimineert bv. alle deeltjes die samen smog, pollen of ander fijn stof vormen.

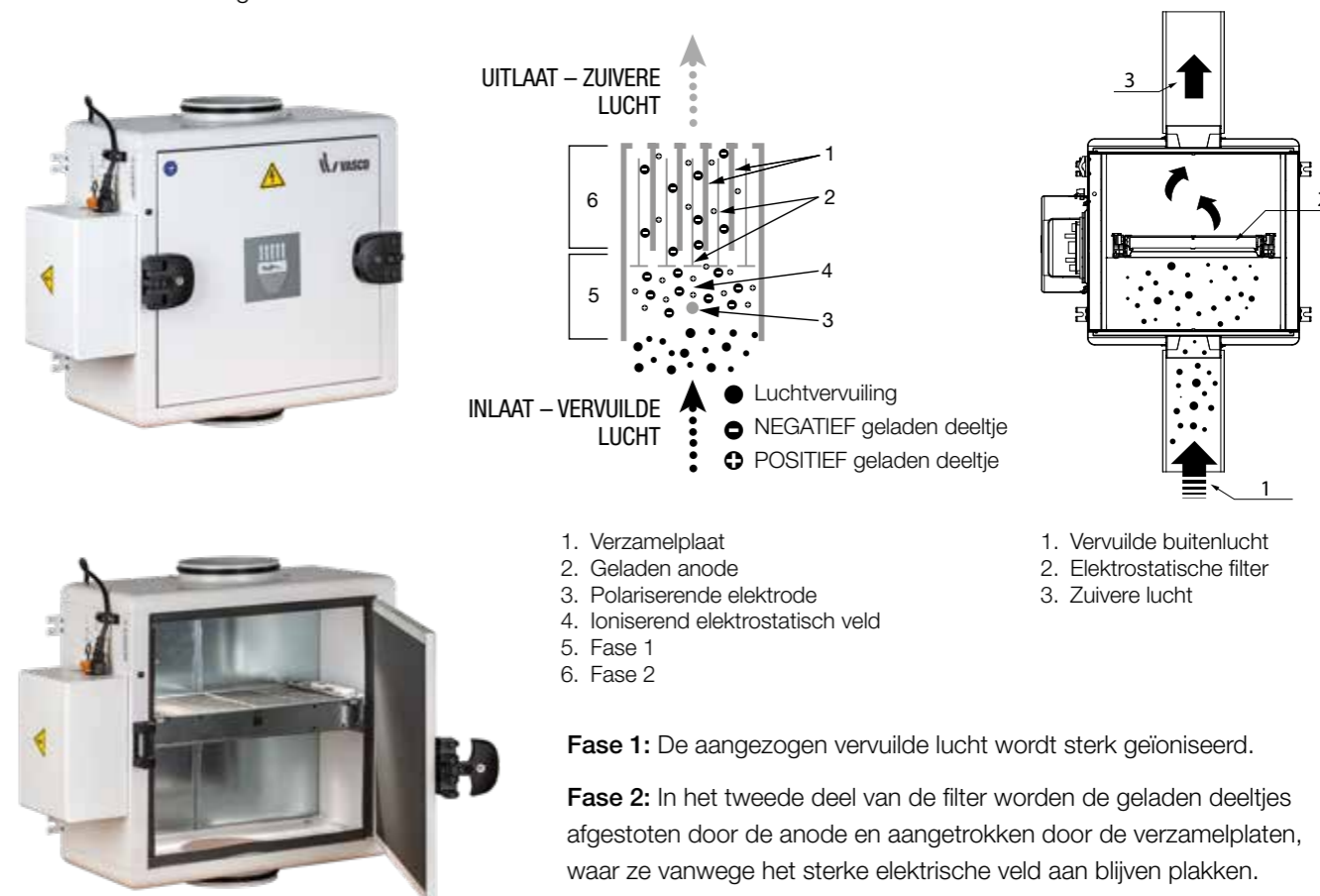
Crystall Round onderscheidt zich van conventionele filters met filterverliezen door ook de kleinste deeltjes van 1 µm en minder tegen te houden (MPPS – Most Penetrating Particle Size). Gewone filters slagen daar niet in, terwijl deze deeltjes net het schadelijkst zijn voor het menselijk lichaam, aangezien ze rechtstreeks tot de bloedbaan kunnen doordringen. Met Crystall Round bent u dankzij het elektrische veld eindelijk zeker dat de aangezogen lucht ook virus- en bacterievrij wordt gemaakt.

De elektrostatische filter is een **gepatenteerde technologie**. Het elektrische veld maakt schadelijke deeltjes elektrisch geladen, waardoor ze efficiënt worden aangetrokken door tegengesteld geladen elektroden en eraan blijven vastplakken. Deze techniek is goedkoper in het gebruik, aangezien u geen filters hoeft te vervangen. Voor het opwekken van het elektrische veld is bovendien weinig stroom vereist. Dankzij de lage luchtweerstand van Crystall Round is uw ventilatiesysteem duurzaam én efficiënt.

Crystall Round is een elektrostatische kanaalfilter bedoeld om te worden geïntegreerd in mechanische ventilatiesystemen met warmteterugwinning. U kunt kiezen uit drie formaten, met een luchtdoorstroming tot wel 600 m³/h.

HOE WERKT EEN ELEKTROSTATISCHE FILTER?

De ventilatie-unit filtert bijna alle vervuulende deeltjes uit de lucht. De elektrostatische filter wordt aangedreven door gelijkstroom 230V – 50Hz. Aarding vereist.



1. Verzamelplaat
2. Geladen anode
3. Polariserende elektrode
4. Ioniserend elektrostatisch veld
5. Fase 1
6. Fase 2

1. Vervuilde buitenlucht
2. Elektrostatische filter
3. Zuivere lucht

Fase 1: De aangezogen vervuilde lucht wordt sterk geïoniseerd.

Fase 2: In het tweede deel van de filter worden de geladen deeltjes afgestoten door de anode en aangetrokken door de verzamelplaten, waar ze vanwege het sterke elektrische veld aan blijven plakken. Dankzij deze techniek bevat de lucht die de ventilatie-unit verlaat geen vervuulende deeltjes meer.

Model		CR - 200	CR - 400	CR - 600
Filterefficiëntie PN-EN ISO 16890: 2017		ePM1 90%	ePM1 90%	ePM1 85%
Maximale capaciteit	m³/h	200	400	600
Stroomvoorziening		230V-50Hz		
Ingangsvermogen	W	12	12	12

Filterefficiëntie vergeleken met de normen

Model	Capaciteit (m³/h)	PN-EN ISO 16890: 2017 *			PN-EN 1822-1: 2019-05 **
		ePM ₁	ePM _{2,5}	ePM ₁₀	MPPS
CR-200	190	ePM ₁ 95%	ePM _{2,5} 95%	ePM ₁₀ 95%	MPPS 96% (E11 @ PL EN 1822-1)
	240	ePM ₁ 90%	ePM _{2,5} 90%	ePM ₁₀ 90%	MPPS 85% (E10 @ PL EN 1822-1)
CR-400	280	ePM ₁ 95%	ePM _{2,5} 95%	ePM ₁₀ 95%	MPPS 96% (E11 @ PL EN 1822-1)
	370	ePM ₁ 90%	ePM _{2,5} 90%	ePM ₁₀ 90%	MPPS 85% (E10 @ PL EN 1822-1)
CR-600	490	ePM ₁ 80%	ePM _{2,5} 85%	ePM ₁₀ 85%	MPPS 69%
	410	ePM ₁ 95%	ePM _{2,5} 95%	ePM ₁₀ 95%	MPPS 96% (E11 @ PL EN 1822-1)
	530	ePM ₁ 90%	ePM _{2,5} 90%	ePM ₁₀ 90%	MPPS 85% (E10 @ PL EN 1822-1)
	710	ePM ₁ 80%	ePM _{2,5} 85%	ePM ₁₀ 85%	MPPS 69%

* Norm voor stoffilters bedoeld voor algemene luchtzuivering
ePM = Particulate Matter: fijnstofdeeltjes van 1; 2,5; 10 micrometer breed die in de lucht zweven

** Norm voor hoogefficiënte luchtfilters (EPA, HEPA en ULPA-filters)
MPPS = Most Penetrating Particle Size: smogdeeltjes kleiner dan 1 micrometer die het gemakkelijkst in het lichaam doordringen