



# JEU DE FILTRES DX4/5/6 (E)

## DESCRIPTION

Vasco recommande de nettoyer les filtres de votre unité de ventilation tous les 3 mois et de les remplacer tous les 6 mois. Le nettoyage peut se faire à l'aide d'un aspirateur. Le remplacement est facilement indiqué par le message du filtre à impuretés sur l'écran de l'élément de commande fourni : après l'opération, la LED s'allume 2x en orange :



Remplacez les filtres (air d'alimentation et air de retour) par des jeux de filtres officiels pour les unités de ventilation Vasco de type D. Disponible chez les grossistes ou dans la "Boutique d'Accessoires" de Vasco. Ensuite, réinitialisez le message du filtre à impuretés en appuyant simultanément pendant au moins 4 secondes sur les touches " position 1 " et " timer " jusqu'à ce que la LED s'allume en vert.



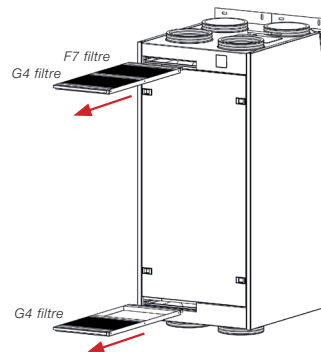
## CARACTÉRISTIQUES TECHNIQUES

Sur les unités de ventilation de type DX4/5/6 (E), les filtres sont accessibles par l'avant de l'appareil. 2 tiroirs de filtre séparés doivent être ouverts pour y accéder vers les filtres d'alimentation et de retour respectivement.

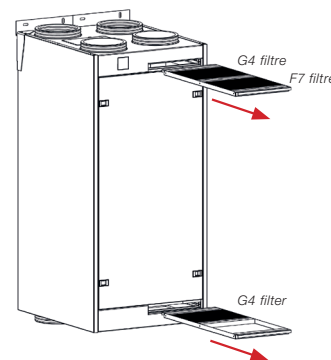
\* Le jeu de filtres F7/G4/G4 est applicable seulement lorsque, en plus de la connexion supérieure, la connexion inférieure est connectée comme indiqué sur le dessin:

\*\* En fonction de la qualité de l'air extérieur, il est parfois nécessaire de remplacer le filtre F7 plus souvent, d'où un kit de remplacement de filtre avec 2x filtres F7.

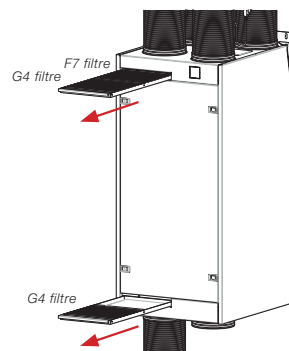
CONFIGURATION STANDARD GAUCHE



CONFIGURATION EN MIROIR DROITE



\* CONNEXION SUPÉRIEURE ET INFÉRIEURE



Type unité de ventilation	Dimensions [lxhx mm]	Classification des filtres EN779 - ISO16890	Matériel	Image jeu de filtres
DX4/5/6 (E)	275x275x20	F7 - ISO ePM1 55% G4 - ISO Coarse 65%	Papier de fibre de verre Cadre du filtre en carton	
DX4/5/6 (E)	275x275x20	F7 - ISO ePM1 55% G4 - ISO Coarse 65% G4 - ISO Coarse 65%	Papier de fibre de verre Cadre du filtre en carton	*
DX4/5/6 (E)	275x275x20	F7 - ISO ePM1 55% F7 - ISO ePM1 55%	Papier de fibre de verre Cadre du filtre en carton	**