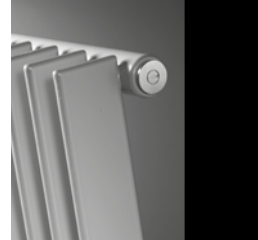
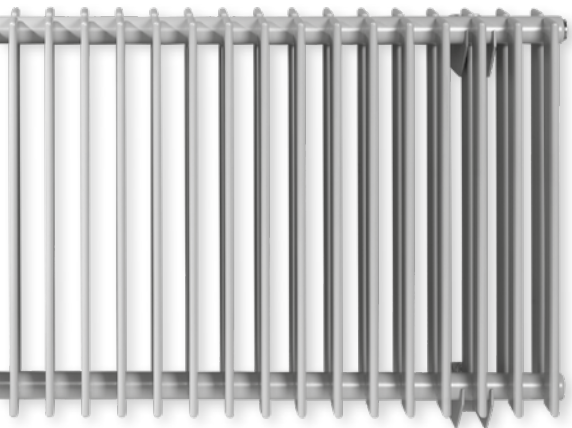


TULIPA POZIOMA

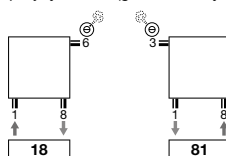


101



Typy	jeden (TH1-A) lub dwa rzędy rurek (TH2-A)
Rurki	pionowe, płaskie/owalne 60 x 10 mm
Kolektory	poziome, tylne, okrągłe Ø 32 mm
Kolory	standardowy kolor: biały RAL 9016 pozostałe kolory zgodnie z paletą VASCO
Uwagi	TH1-A dostępny również wymiar zalecany do toalet (540 x 500 mm)
Zawiesia	standardowe uchwyty ścienne (w komplecie z grzejnikiem) TH1-A / TH2-A dostępny również jako grzejnik wolnostojący dodatkowy wspornik do montażu na ścianie wymagany dla wysokości > 600 mm
Dane techniczne	spawane metodą zgrzewania oporowego (niewidoczne spoiny) powłoka gruntująca ATL, malowanie proszkowe standardowe ciśnienie robocze: 6 bary. Dodatkowa opłata za wyższe ciśnienie robocze (10 bar): +10% termin dostawy grzejnika o podwyższonym ciśnieniu roboczym: + 1 tydzień maksymalna temperatura robocza: 110°C
Wersja elektryczna	wersja tylko elektryczna oraz wersja wodno-elektryczna – niedostępne
Przyłącza	podłączenie jednopunktowe dla systemu jednorurowego oraz podłączenie jednopunktowe dla systemu dwururowego – niedostępne podłączenie dwupunktowe dla systemu dwururowego (standard) zintegrowany zawór – niedostępny przyłącza: ½" (gwint wewnętrzny)

Rekomendowane przyłącza



REKOMENDOWANE PRZYŁĄCZA

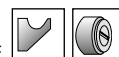
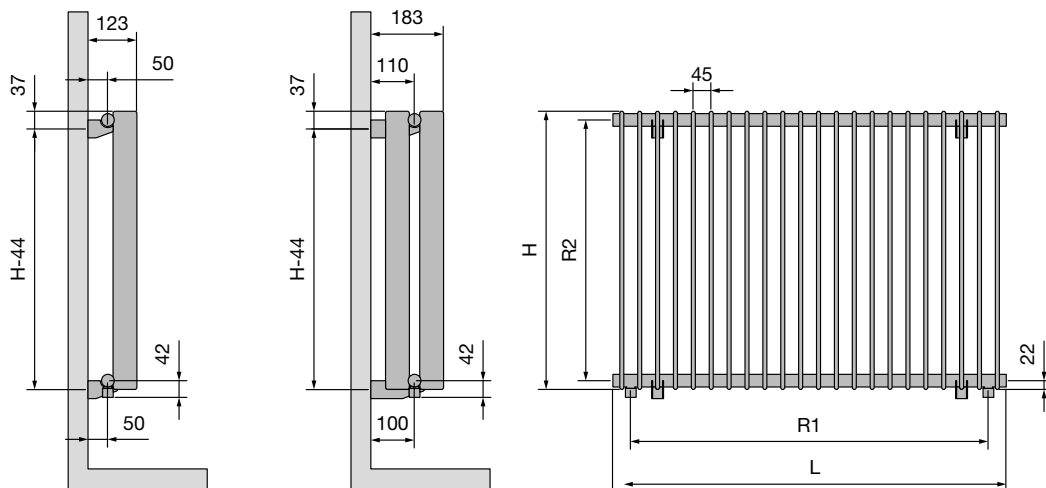
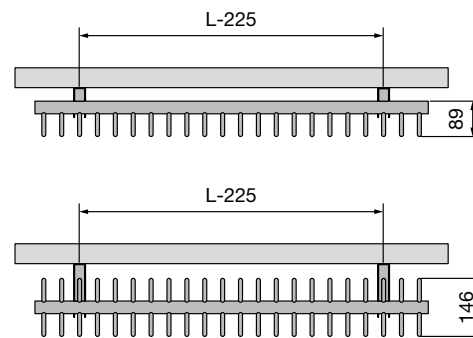
ZESTAW ZAWORÓW DO PRZYŁĄCZA 18 ZGŁOWICĄ

Zawory 18 przeznaczone są do grzejników o mocy grzewczej poniżej 1300 W dla $\Delta T=10$ (75/65 lub 55/45)

		Kolor	Kod produktu	Cena netto PLN
zestaw lewy		biały 9016	118210100009016	1 088
		chrom	118210100000099	1 205
zestaw prawy		biały 9016	118210200009016	1 088
		chrom	118210200000099	1 205

ZŁĄCZKI ZACISKOWE DO ZAWORÓW NA STR. 117

GRUPA PROD.: ACC



TULIPA POZIOMA

CENY PODANE W TABELI DOTYCZĄ
KOLORU STANDARDOWEGO
BIAŁY RAL 9016;
KOLORY +15%

KOLORY: WG PALETY
NA II STR. OKŁADKI

102

TH1-A : 376						DANE TECHNICZNE						KOLOR STANDARD	KOLORY		
						Liczba rurek	Szerokość L mm	Wysokość H mm	75/65/20 (Ø50K) Wat	55/45/20 (Ø30K) Wat	Wykładnik n	Ciężar kg	Pojemność l	Cena netto RAL 9016 PLN	Cena netto PLN
Numer typu	Szerokość	Wysokość	Przyłącze	Kolor											
376	054	040	XX	YY	00	12	540	400	348	180	1,22	9,60	2,52	1 631	1 876
		050				12	540	500	420	216	1,23	10,80	3,00	1 771	2 037
		060				12	540	600	492	264	1,23	12,00	3,48	1 917	2 205
		070				12	540	700	564	300	1,23	14,40	3,96	2 063	2 372
		080				12	540	800	636	336	1,23	15,60	4,44	2 203	2 533
		090				12	540	900	696	372	1,24	18,00	4,92	2 347	2 699
376	063	040	XX	YY	00	14	630	400	406	210	1,22	11,20	2,94	1 830	2 105
		050				14	630	500	490	252	1,23	12,60	3,50	2 000	2 300
		060				14	630	600	574	308	1,23	15,40	4,06	2 165	2 490
		070				14	630	700	658	350	1,23	16,80	4,62	2 331	2 681
		080				14	630	800	742	392	1,23	18,20	5,18	2 498	2 873
		090				14	630	900	812	434	1,24	21,00	5,74	2 666	3 066
376	072	040	XX	YY	00	16	720	400	464	240	1,22	12,80	3,36	2 032	2 337
		050				16	720	500	560	288	1,23	14,40	4,00	2 221	2 554
		060				16	720	600	656	352	1,23	17,60	4,64	2 415	2 777
		070				16	720	700	752	400	1,23	19,20	5,28	2 607	2 998
		080				16	720	800	848	448	1,23	20,80	5,92	2 798	3 218
		090				16	720	900	928	496	1,24	24,00	6,56	2 988	3 436
376	081	040	XX	YY	00	18	810	400	522	270	1,22	14,40	3,78	2 237	2 573
		050				18	810	500	630	324	1,23	16,20	4,50	2 449	2 816
		060				18	810	600	738	396	1,23	19,80	5,22	2 659	3 058
		070				18	810	700	846	450	1,23	21,60	5,94	2 876	3 307
		080				18	810	800	954	504	1,23	23,40	6,66	3 093	3 557
		090				18	810	900	1044	558	1,24	27,00	7,38	3 306	3 802
376	090	040	XX	YY	00	20	900	400	580	300	1,22	16,00	4,20	2 430	2 795
		050				20	900	500	700	360	1,23	18,00	5,00	2 667	3 067
		060				20	900	600	820	440	1,23	22,00	5,80	2 909	3 345
		070				20	900	700	940	500	1,23	24,00	6,60	3 150	3 623
		080				20	900	800	1060	560	1,23	26,00	7,40	3 389	3 897
		090				20	900	900	1160	620	1,24	30,00	8,20	3 628	4 172
376	099	040	XX	YY	00	22	990	400	638	330	1,22	17,60	4,62	2 633	3 028
		050				22	990	500	770	396	1,23	19,80	5,50	2 891	3 325
		060				22	990	600	902	484	1,23	24,20	6,38	3 156	3 629
		070				22	990	700	1034	550	1,23	26,40	7,26	3 417	3 930
		080				22	990	800	1166	616	1,23	28,60	8,14	3 681	4 233
		090				22	990	900	1276	682	1,24	33,00	9,02	3 947	4 539
376	108	040	XX	YY	00	24	1080	400	696	360	1,22	19,20	5,04	2 832	3 257
		050				24	1080	500	840	432	1,23	21,60	6,00	3 114	3 581
		060				24	1080	600	984	528	1,23	26,40	6,96	3 405	3 916
		070				24	1080	700	1128	600	1,23	28,80	7,92	3 689	4 242
		080				24	1080	800	1272	672	1,23	31,20	8,88	3 978	4 575
		090				24	1080	900	1392	744	1,24	36,00	9,84	4 261	4 900

GRUPA PROD.: STEEL

KOLORY: WG PALETY
NA II STR. OKŁADKI

CENY PODANE W TABELI DOTYCZĄ
KOLORU STANDARDOWEGO
BIAŁY RAL 9016;
KOLORY +15%

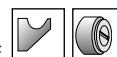
TULIPA POZIOMA



103

TH1-A : 376						DANE TECHNICZNE						KOLOR STANDARD	KOLORY		
						Liczba rurek	Szerokość L mm	Wysokość H mm	75/65/20 (∅50K) Wat	55/45/20 (∅30K) Wat	Wykładnik n	Ciężar kg	Pojemność l	Cena netto PLN	Cena netto PLN
Numer typu	Szerokość	Wysokość	Przyłącze	Kolor											
376	117	040	XX	YY	00	26	1170	400	754	390	1,22	20,80	5,46	3 036	3 491
		050				26	1170	500	910	468	1,23	23,40	6,50	3 342	3 843
		060				26	1170	600	1066	572	1,23	28,60	7,54	3 657	4 206
		070				26	1170	700	1222	650	1,23	28,80	8,58	3 965	4 560
		080				26	1170	800	1378	728	1,23	31,20	9,62	4 276	4 917
		090				26	1170	900	1508	806	1,24	36,00	10,66	4 584	5 272
376	126	040	XX	YY	00	28	1260	400	812	420	1,22	22,40	5,88	3 234	3 719
		050				28	1260	500	980	504	1,23	25,20	7,00	3 568	4 103
		060				28	1260	600	1148	616	1,23	30,80	8,12	3 902	4 487
		070				28	1260	700	1316	700	1,23	33,60	9,24	4 241	4 877
		080				28	1260	800	1484	784	1,23	36,40	10,36	4 574	5 260
		090				28	1260	900	1624	868	1,24	42,00	11,48	4 901	5 636
376	144	040	XX	YY	00	32	1440	400	928	480	1,22	25,60	6,72	3 631	4 176
		050				32	1440	500	1120	576	1,23	28,80	8,00	4 015	4 617
		060				32	1440	600	1312	704	1,23	35,20	9,28	4 400	5 060
		070				32	1440	700	1504	800	1,23	38,40	10,56	4 782	5 499
		080				32	1440	800	1696	896	1,23	41,60	11,84	5 163	5 937
		090				32	1440	900	1856	992	1,24	48,00	13,12	5 543	6 374
376	162	040	XX	YY	00	36	1620	400	1044	540	1,22	28,80	7,56	4 032	4 637
		050				36	1620	500	1260	648	1,23	32,40	9,00	4 461	5 130
		060				36	1620	600	1476	792	1,23	39,60	10,44	4 894	5 628
		070				36	1620	700	1692	900	1,23	43,20	11,88	5 325	6 124
		080				36	1620	800	1908	1008	1,23	46,80	13,32	5 755	6 618
		090				36	1620	900	2088	1116	1,24	54,00	14,76	6 183	7 110
376	180	040	XX	YY	00	40	1800	400	1160	600	1,22	32,00	8,40	4 435	5 100
		050				40	1800	500	1400	720	1,23	36,00	10,00	4 914	5 651
		060				40	1800	600	1640	880	1,23	44,00	11,60	5 390	6 199
		070				40	1800	700	1880	1000	1,23	48,00	13,20	5 870	6 751
		080				40	1800	800	2120	1120	1,23	52,00	14,80	6 342	7 293
		090				40	1800	900	2320	1240	1,24	60,00	16,40	6 823	7 846
376	198	040	XX	YY	00	44	1980	400	1276	660	1,22	35,20	9,24	4 832	5 557
		050				44	1980	500	1540	792	1,23	39,60	11,00	5 360	6 164
		060				44	1980	600	1804	968	1,23	48,40	12,76	5 884	6 767
		070				44	1980	700	2068	1100	1,23	52,80	14,52	6 411	7 373
		080				44	1980	800	2332	1232	1,23	57,20	16,28	6 934	7 974
		090				44	1980	900	2552	1364	1,24	66,00	18,04	7 460	8 579
376	216	040	XX	YY	00	48	2160	400	1392	720	1,22	38,40	10,08	5 232	6 017
		050				48	2160	500	1680	864	1,23	43,20	12,00	5 809	6 680
		060				48	2160	600	1968	1056	1,23	52,80	13,92	6 382	7 339
		070				48	2160	700	2256	1200	1,23	57,60	15,84	6 957	8 001
		080				48	2160	800	2544	1344	1,23	62,40	17,76	7 529	8 658
		090				48	2160	900	2784	1488	1,24	72,00	19,68	8 103	9 318

GRUPA PROD.: STEEL



TULIPA POZIOMA

CENY PODANE W TABELI DOTYCZĄ
KOLORU STANDARDOWEGO
BIAŁY RAL 9016;
KOLORY +15%

KOLORY: WG PALETY
NA II STR. OKŁADKI

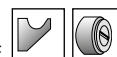
104

TH1-A : 376						DANE TECHNICZNE							KOLOR STANDARD	KOLORY	
						Liczba rurek	Szerokość L mm	Wysokość H mm	75/65/20 (Ø50K) Wat	55/45/20 (Ø30K) Wat	Wykładnik n	Ciężar kg	Pojemność l	Cena netto RAL 9016 PLN	Cena netto PLN
Numer typu	Szerokość	Wysokość	Przyłącze	Kolor											
376	234	040	XX	YY	00	52	2340	400	1508	780	1,22	41,60	10,92	5 636	6 481
		050				52	2340	500	1820	936	1,23	46,80	13,00	6 259	7 198
		060				52	2340	600	2132	1144	1,23	57,20	15,08	6 876	7 907
		070				52	2340	700	2444	1300	1,23	62,40	17,16	7 500	8 625
		080				52	2340	800	2756	1456	1,23	67,60	19,24	8 125	9 344
		090				52	2340	900	3016	1612	1,24	78,00	21,32	8 743	10 054
376	252	040	XX	YY	00	56	2520	400	1624	840	1,22	44,80	11,76	6 038	6 944
		050				56	2520	500	1960	1008	1,23	50,40	14,00	6 706	7 712
		060				56	2520	600	2296	1232	1,23	61,60	16,24	7 374	8 480
		070				56	2520	700	2632	1400	1,23	67,20	18,48	8 045	9 252
		080				56	2520	800	2968	1568	1,23	72,80	20,72	8 709	10 015
		090				56	2520	900	3248	1736	1,24	84,00	22,96	9 380	10 787
376	270	040	XX	YY	00	60	2700	400	1740	900	1,22	48,00	12,60	6 837	7 863
		050				60	2700	500	2100	1080	1,23	54,00	15,00	7 600	8 740
		060				60	2700	600	2460	1320	1,23	66,00	17,40	8 366	9 621
		070				60	2700	700	2820	1500	1,23	72,00	19,80	9 131	10 501
		080				60	2700	800	3180	1680	1,23	78,00	22,20	9 902	11 382
376	288	040	XX	YY	00	64	2880	400	1856	960	1,22	51,20	13,44	6 837	7 863
		050				64	2880	500	2240	1152	1,23	57,60	16,00	7 600	8 740
		060				64	2880	600	2624	1408	1,23	70,40	18,56	8 366	9 621
		070				64	2880	700	3008	1600	1,23	76,80	21,12	9 131	10 501
376	306	040	XX	YY	00	68	3060	400	1972	1020	1,22	54,40	14,28	7 239	8 325
		050				68	3060	500	2380	1224	1,23	61,20	17,00	8 049	9 256
		060				68	3060	600	2788	1496	1,23	74,80	19,72	8 861	10 190
		070				68	3060	700	3196	1700	1,23	81,60	22,44	9 677	11 129

GRUPA PROD.: STEEL

TH2-A : 377						DANE TECHNICZNE						KOLOR STANDARD	KOLORY		
						Liczba rurek	Szerokość L mm	Wysokość H mm	75/65/20 (Ø50K) Wat	55/45/20 (Ø30K) Wat	Wykładnik n	Ciężar kg	Pojemność l	Cena netto PLN	Cena netto PLN
Numer typu	Szerokość	Wysokość	Przyłącze	Kolor											
377	054	040	XX	YY	00	12	540	400	588	312	1,24	16,80	4,32	2 855	3 283
		050				12	540	500	648	372	1,25	20,40	5,28	3 105	3 571
		060				12	540	600	816	432	1,25	24,00	6,24	3 359	3 863
		070				12	540	700	936	492	1,25	26,40	7,20	3 607	4 148
		080				12	540	800	1044	552	1,25	30,00	8,16	3 856	4 434
		090				12	540	900	1164	600	1,26	33,60	9,00	4 108	4 724
377	063	040	XX	YY	00	14	630	400	686	364	1,24	19,60	5,04	3 206	3 687
		050				14	630	500	756	434	1,25	23,80	6,16	3 502	4 027
		060				14	630	600	952	504	1,25	28,00	7,28	3 789	4 357
		070				14	630	700	1092	574	1,25	30,80	8,40	4 083	4 695
		080				14	630	800	1218	644	1,25	35,00	9,52	4 372	5 028
		090				14	630	900	1358	700	1,26	39,20	10,50	4 669	5 369
377	072	040	XX	YY	00	16	720	400	784	416	1,24	22,40	5,76	3 557	4 091
		050				16	720	500	864	496	1,25	27,20	7,04	3 888	4 471
		060				16	720	600	1088	576	1,25	32,00	8,32	4 228	4 862
		070				16	720	700	1248	656	1,25	35,20	9,60	4 562	5 246
		080				16	720	800	1392	736	1,25	40,00	10,88	4 894	5 628
		090				16	720	900	1552	800	1,26	44,80	12,00	5 230	6 015
377	081	040	XX	YY	00	18	810	400	882	468	1,24	25,20	6,48	3 911	4 498
		050				18	810	500	972	558	1,25	30,60	7,92	4 287	4 930
		060				18	810	600	1224	648	1,25	36,00	9,36	4 652	5 350
		070				18	810	700	1404	738	1,25	39,60	10,80	5 033	5 788
		080				18	810	800	1566	828	1,25	45,00	12,24	5 415	6 227
		090				18	810	900	1746	900	1,26	50,40	13,50	5 788	6 656
377	090	040	XX	YY	00	20	900	400	980	520	1,24	28,00	7,20	4 251	4 889
		050				20	900	500	1080	620	1,25	34,00	8,80	4 674	5 375
		060				20	900	600	1360	720	1,25	40,00	10,40	5 090	5 854
		070				20	900	700	1560	820	1,25	44,00	12,00	5 518	6 346
		080				20	900	800	1740	920	1,25	50,00	13,60	5 931	6 821
		090				20	900	900	1940	1000	1,26	56,00	15,00	6 350	7 303
377	099	040	XX	YY	00	22	990	400	1078	572	1,24	30,80	7,92	4 607	5 298
		050				22	990	500	1188	682	1,25	37,40	9,68	5 063	5 822
		060				22	990	600	1496	792	1,25	44,00	11,44	5 528	6 357
		070				22	990	700	1716	902	1,25	48,40	13,20	5 985	6 883
		080				22	990	800	1914	1012	1,25	55,00	14,96	6 440	7 406
		090				22	990	900	2134	1100	1,26	61,60	16,50	6 911	7 948
377	108	040	XX	YY	00	24	1080	400	1176	624	1,24	33,60	8,64	4 953	5 696
		050				24	1080	500	1296	744	1,25	40,80	10,56	5 454	6 272
		060				24	1080	600	1632	864	1,25	48,00	12,48	5 958	6 852
		070				24	1080	700	1872	984	1,25	52,80	14,40	6 462	7 431
		080				24	1080	800	2088	1104	1,25	60,00	16,32	6 959	8 003
		090				24	1080	900	2328	1200	1,26	67,20	18,00	7 459	8 578

GRUPA PROD.: STEEL



TULIPA POZIOMA

CENY PODANE W TABELI DOTYCZĄ
KOLORU STANDARDOWEGO
BIAŁY RAL 9016;
KOLORY +15%

KOLORY: WG PALETY
NA II STR. OKŁADKI

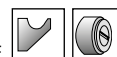
106

TH2-A : 377						DANE TECHNICZNE						KOLOR STANDARD	KOLORY		
						Liczba rurek	Szerokość L mm	Wysokość H mm	75/65/20 (Ø50K) Wat	55/45/20 (Ø30K) Wat	Wykładnik n	Ciężar kg	Pojemność l	Cena netto RAL 9016 PLN	Cena netto PLN
Numer typu	Szerokość	Wysokość	Przyłącze	Kolor											
377	117	040	XX	YY	00	26	1170	400	1274	676	1,24	36,40	9,36	5 311	6 108
		050				26	1170	500	1404	806	1,25	44,20	11,44	5 845	6 722
		060				26	1170	600	1768	936	1,25	52,00	13,52	6 396	7 355
		070				26	1170	700	2028	1066	1,25	57,20	15,60	6 934	7 974
		080				26	1170	800	2262	1196	1,25	65,00	17,68	7 481	8 603
		090				26	1170	900	2522	1300	1,26	72,80	19,50	8 021	9 224
377	126	040	XX	YY	00	28	1260	400	1372	728	1,24	39,20	10,08	5 657	6 506
		050				28	1260	500	1512	868	1,25	47,60	12,32	6 242	7 178
		060				28	1260	600	1904	1008	1,25	56,00	14,56	6 829	7 853
		070				28	1260	700	2184	1148	1,25	61,60	16,80	7 421	8 534
		080				28	1260	800	2436	1288	1,25	70,00	19,04	8 005	9 206
		090				28	1260	900	2716	1400	1,26	78,40	21,00	8 579	9 866
377	144	040	XX	YY	00	32	1440	400	1568	832	1,24	44,80	11,52	6 359	7 313
		050				32	1440	500	1728	992	1,25	54,40	14,08	7 028	8 082
		060				32	1440	600	2176	1152	1,25	64,00	16,64	7 701	8 856
		070				32	1440	700	2496	1312	1,25	70,40	19,20	8 366	9 621
		080				32	1440	800	2784	1472	1,25	80,00	21,76	9 034	10 389
		090				32	1440	900	3104	1600	1,26	89,60	24,00	9 700	11 155
377	162	040	XX	YY	00	36	1620	400	1764	936	1,24	50,40	12,96	7 059	8 118
		050				36	1620	500	1944	1116	1,25	61,20	15,84	7 807	8 978
		060				36	1620	600	2448	1296	1,25	72,00	18,72	8 566	9 851
		070				36	1620	700	2808	1476	1,25	79,20	21,60	9 318	10 716
		080				36	1620	800	3132	1656	1,25	90,00	24,48	10 071	11 582
		090				36	1620	900	3492	1800	1,26	100,80	27,00	10 824	12 448
377	180	040	XX	YY	00	40	1800	400	1960	1040	1,24	56,00	14,40	7 766	8 931
		050				40	1800	500	2160	1240	1,25	68,00	17,60	8 601	9 891
		060				40	1800	600	2720	1440	1,25	80,00	20,80	9 432	10 847
		070				40	1800	700	3120	1640	1,25	88,00	24,00	10 273	11 814
		080				40	1800	800	3480	1840	1,25	100,00	27,20	11 102	12 767
		090				40	1800	900	3880	2000	1,26	112,00	30,00	11 942	13 733
377	198	040	XX	YY	00	44	1980	400	2156	1144	1,24	61,60	15,84	8 459	9 728
		050				44	1980	500	2376	1364	1,25	74,80	19,36	9 383	10 790
		060				44	1980	600	2992	1584	1,25	88,00	22,88	10 299	11 844
		070				44	1980	700	3432	1804	1,25	96,80	26,40	11 223	12 906
		080				44	1980	800	3828	2024	1,25	110,00	29,92	12 138	13 959
		090				44	1980	900	4268	2200	1,26	123,20	33,00	13 057	15 016
377	216	040	XX	YY	00	48	2160	400	2352	1248	1,24	67,20	17,28	9 161	10 535
		050				48	2160	500	2592	1488	1,25	81,60	21,12	10 168	11 693
		060				48	2160	600	3264	1728	1,25	96,00	24,96	11 166	12 841
		070				48	2160	700	3744	1968	1,25	105,60	28,80	12 176	14 002
		080				48	2160	800	4176	2208	1,25	120,00	32,64	13 176	15 152
		090				48	2160	900	4656	2400	1,26	134,40	36,00	14 179	16 306

GRUPA PROD.: STEEL


TH2-A : 377						DANE TECHNICZNE							KOLOR STANDARD	KOLORY	
						Liczba rurek	Szerokość L mm	Wysokość H mm	75/65/20 (Ø50K) Wat	55/45/20 (Ø30K) Wat	Wykładnik n	Ciężar kg	Pojemność l	Cena netto RAL 9016 PLN	Cena netto PLN
Numer typu	Szerokość	Wysokość	Przyłącze	Kolor											
377	234	040	XX	YY	00	52	2340	400	2548	1352	1,24	72,80	18,72	9 868	11 348
		050				52	2340	500	2808	1612	1,25	88,40	22,88	10 954	12 597
		060				52	2340	600	3536	1872	1,25	104,00	27,04	12 038	13 844
		070				52	2340	700	4056	2132	1,25	114,40	31,20	13 125	15 094
		080				52	2340	800	4524	2392	1,25	130,00	35,36	14 213	16 345
		090				52	2340	900	5044	2600	1,26	145,60	39,00	15 303	17 598
377	252	040	XX	YY	00	56	2520	400	2744	1456	1,24	78,40	20,16	10 572	12 158
		050				56	2520	500	3024	1736	1,25	95,20	24,64	11 736	13 496
		060				56	2520	600	3808	2016	1,25	112,00	29,12	12 905	14 841
		070				56	2520	700	4368	2296	1,25	123,20	33,60	14 075	16 186
		080				56	2520	800	4872	2576	1,25	140,00	38,08	15 240	17 526
		090				56	2520	900	5432	2800	1,26	156,80	42,00	16 415	18 877
377	270	040	XX	YY	00	60	2700	400	2940	1560	1,24	84,00	21,60	11 268	12 958
		050				60	2700	500	3240	1860	1,25	102,00	26,40	12 518	14 396
		060				60	2700	600	4080	2160	1,25	120,00	31,20	13 770	15 836
		070				60	2700	700	4680	2460	1,25	132,00	36,00	15 027	17 281
		080				60	2700	800	5220	2760	1,25	150,00	40,80	16 278	18 720
377	288	040	XX	YY	00	64	2880	400	3136	1664	1,24	89,60	23,04	11 964	13 759
		050				64	2880	500	3456	1984	1,25	108,80	28,16	13 301	15 296
		060				64	2880	600	4352	2304	1,25	128,00	33,28	14 642	16 838
		070				64	2880	700	4992	2624	1,25	140,80	38,40	15 975	18 371
377	306	040	XX	YY	00	68	3060	400	3332	1768	1,24	95,20	24,48	12 667	14 567
		050				68	3060	500	3672	2108	1,25	115,60	29,92	14 088	16 201
		060				68	3060	600	4624	2448	1,25	136,00	35,36	15 507	17 833
		070				68	3060	700	5304	2788	1,25	149,60	40,80	16 933	19 473

GRUPA PROD.: STEEL





TULIPA AKCESORIA

108

WERSJA WOLNOSTOJĄCA	KOLOR	NUMER ART.	PLN	
VASTE VOET 	TV1-A / TH1-A			
	150 mm (bez bocznego mocowania)	RAL 9016	*	204
		KOLOR	*	235
	TV2-A / TH2-A			
	150 mm (bez bocznego mocowania)	RAL 9016	*	407
		KOLOR	*	468

- W przypadku grzejników o wysokości > 600 mm wymagany jest dodatkowy wspornik do montażu na ścianie (w zestawie)
- Przy zamawianiu należy podać kod 06 w sekcji "Wykończenie" (stała stopa wliczona w cenę)
- Osłony maskujące nie są dostępne.

	TV1-A / TV2-A	TH1-A / TH2-A		
długość grzejnika (mm)		540 - 1440	1620 - 2340	> 2340
liczba stóp	2x	2x	3x	4x

AKCESORIA	KOLOR	ART. NR.	PLN
GŁOWICA TERMOSTATYCZNA 	TV1-A / TV2-A		
	WIT	11911630102	240
GŁOWICA TERMOSTATYCZNA 	TV1-A / TV2-A		
	CHROOM	11911631102	318

AKCESORIA	SZEROKOŚĆ PORĘCZY NA RĘCZNIKI	KOLOR	ART. NR.	€
PORĘCZ NA RĘCZNIKI 	TV1-A / TV2-A / TH1-A / TH2-A			
	500 mm	CHROOM	1183.269.0000.0099	700
	500 mm	RAL 9016	1183.269.0000.9016	700
	500 mm	RAL 9005 M	1183.269.0000.9005	700

- h = 55 mm; b = 500 mm; d = 58 mm; a = 43 mm;

M czarny matowy

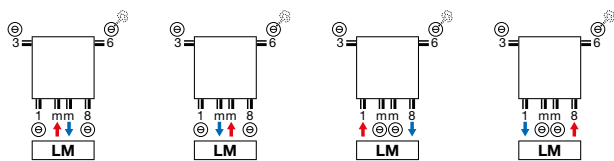
Instrukcja montażu akcesoriów: patrz www.vasco.eu

Ceny w PLN (netto)

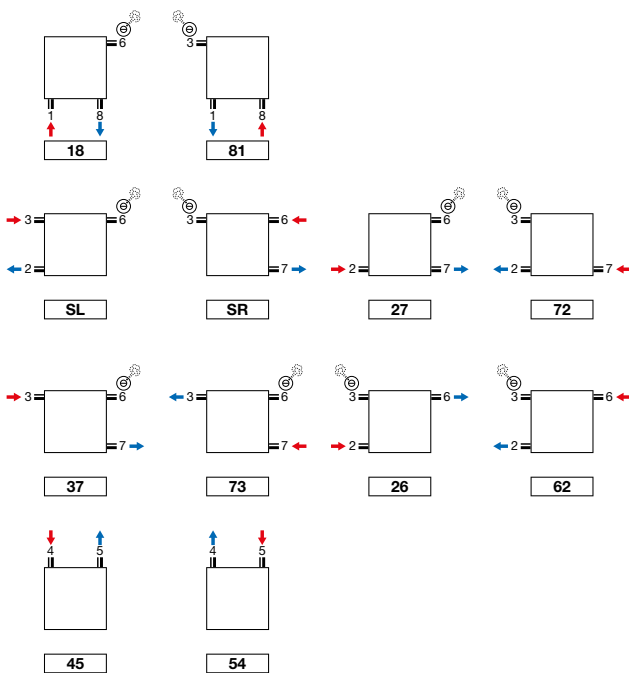
d = odległość od przedniej krawędzi akcesorium do przedniej krawędzi grzejnika
dostępne z magazynu

TULIPA PRZYŁĄCZA

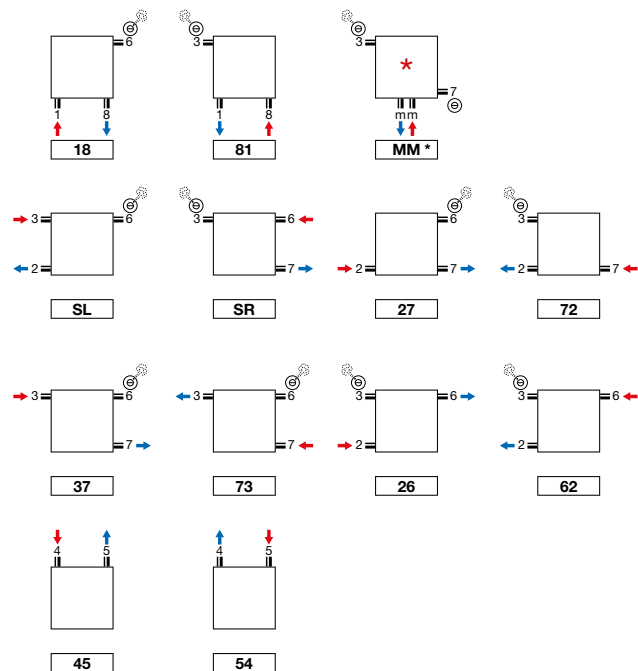
TULIPA-A PIONOWA: TV1-A / TV2-A (MAGAZYNOWA)



TULIPA-A POZIOMA: TH1-A / TH2-A (NIEMAGAZYNOWA)



TULIPA-A PIONOWA: TV1-A / TV2-A (NIEMAGAZYNOWA)



- * Połączenie MM: zasilanie musi znajdować się po prawej stronie!
- Dla grzejnika Tulipa w wersji 6 i 8 elementowej nie dostępne są podłączenia: 1mm8, 18, 81