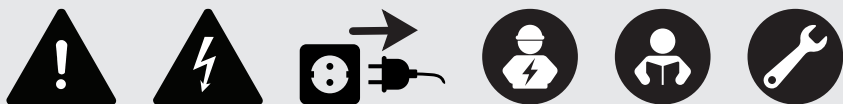


225 COMPACT LE(H)
VERSIE MET GEÏNTEGREERD ELEKTRISCH VOORVERWARMINGSELEMENT

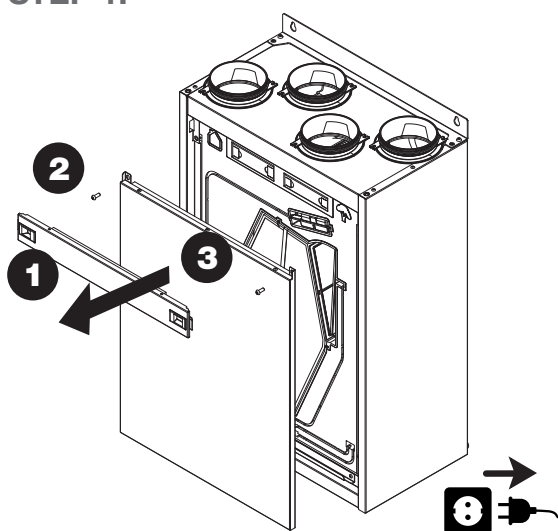
225 COMPACT LE(H)
VERSION AVEC ÉLÉMENT DE PRÉCHAUFFAGE ÉLECTRIQUE INTÉGRÉ

225 COMPACT LE(H)
VERSION WITH INTEGRATED ELECTRICAL PREHEATING ELEMENT

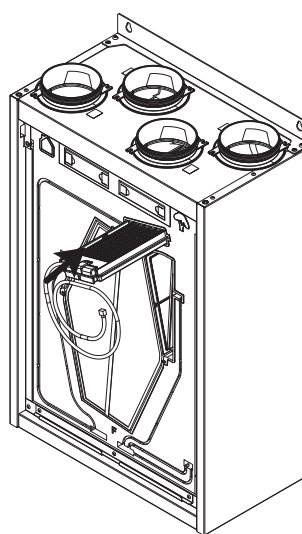
225 COMPACT LE(H)
WERSJA Z ZINTEGROWANY ELEKTRYCZNY ELEMENT PODGRZEWAJĄCY



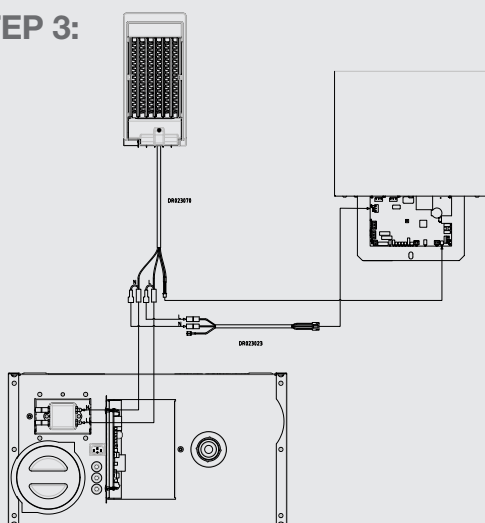
STEP 1:



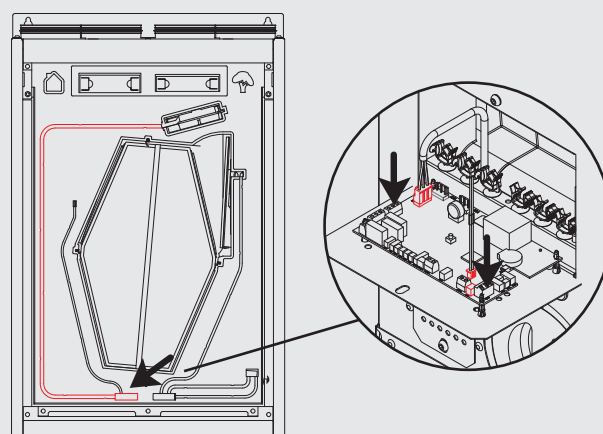
STEP 2:



STEP 3:



STEP 4:

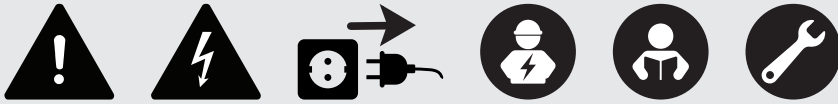


225 COMPACT
VERSIE ZONDER OPTIONEEL GEÏNTEGREERD ELEKTRISCH VOORVERWARMINGSELEMENT

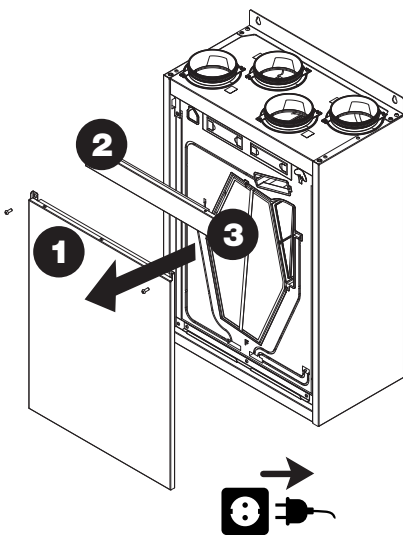
225 COMPACT
VERSION SANS ÉLÉMENT DE PRÉCHAUFFAGE ÉLECTRIQUE INTÉGRÉ EN OPTION

225 COMPACT
VERSION WITHOUT OPTIONAL INTEGRATED ELECTRICAL PREHEATING ELEMENT

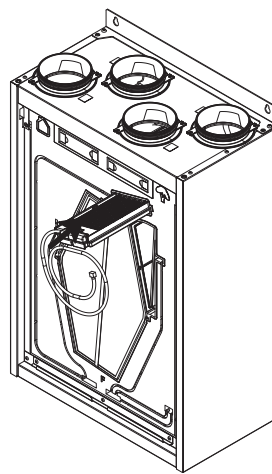
225 COMPACT
WERSJA BEZ OPCJONALNEGO ZINTEGROWANY ELEKTRYCZNY ELEMENT PODGRZEWAJĄCY



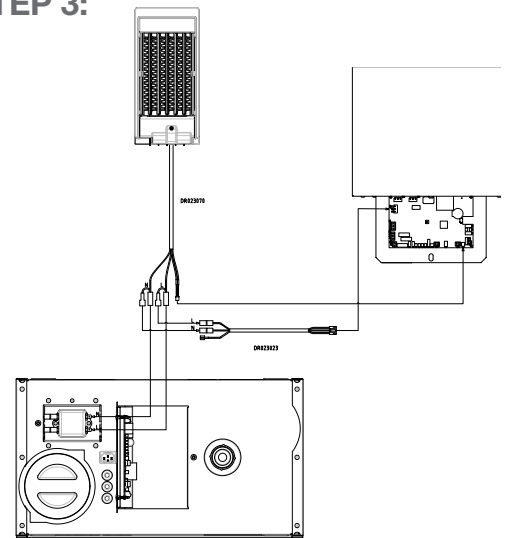
STEP 1:



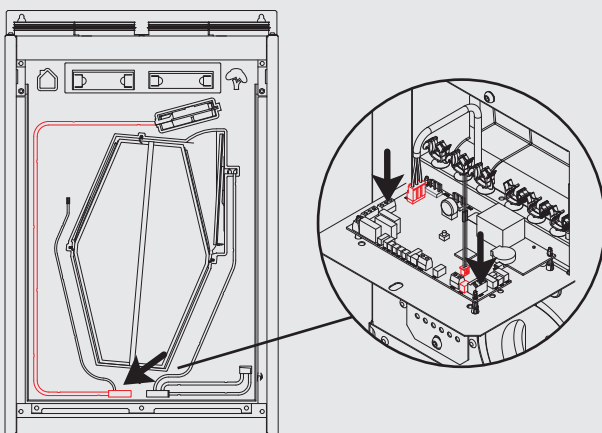
STEP 2:



STEP 3:



STEP 4:



STEP 5:

1. **Connect** Vasco Service Tool
2. **Select** 225 Compact LE
3. **Reset** settings

