

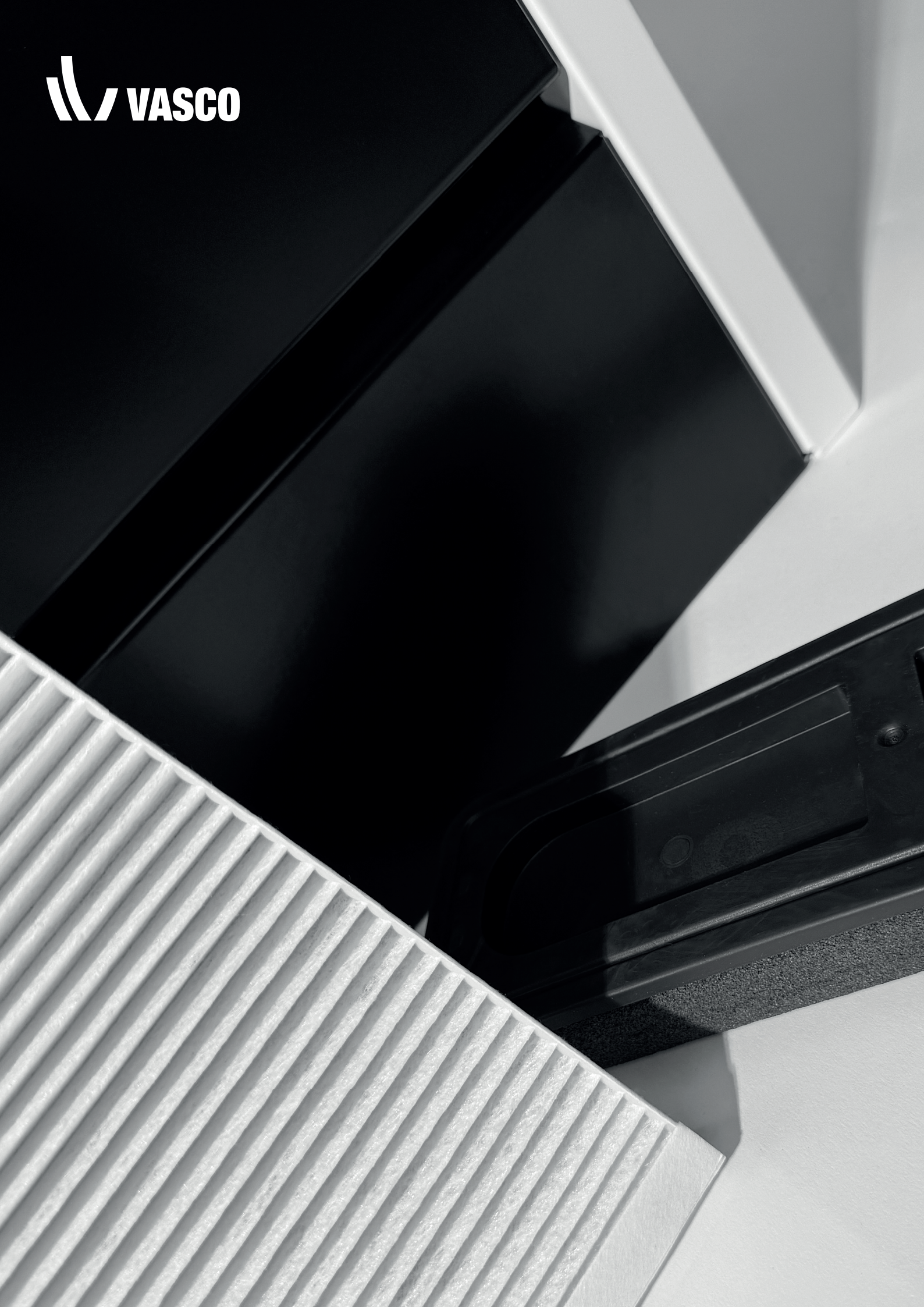
Ventilation Spare parts

Tarif Belgique & Luxembourg

mai 2026

vasco.eu

 **VASCO**



Contenu

Unités de ventilation type WTW* Résidentiel

D275	4-5
D300E / D400(EP) / D500	6-7
D60	8-9
D150EP II	10-11
D275(EP) II	12-13
D300E II / D400(EP) II / D500(E) II	14-15
D150 COMPACT	16-17
225 COMPACT	18-19
D275(EP) III	20-21
D350 / D425 / T350 / T500	22-23
275 / 350 / 425 / 500 Boost (H)	24-25
DX4 / DX5 / DX6	26-28

Unités de ventilation type MV* Résidentiel

C400 (RF)	29
C400 RF (LE) INCL. VOCHTSENSOR	30

Composants du système

ELEKTRISCH VOORVERWARMINGSELEMENT	31-33
CO₂ ZONECONTROL	34

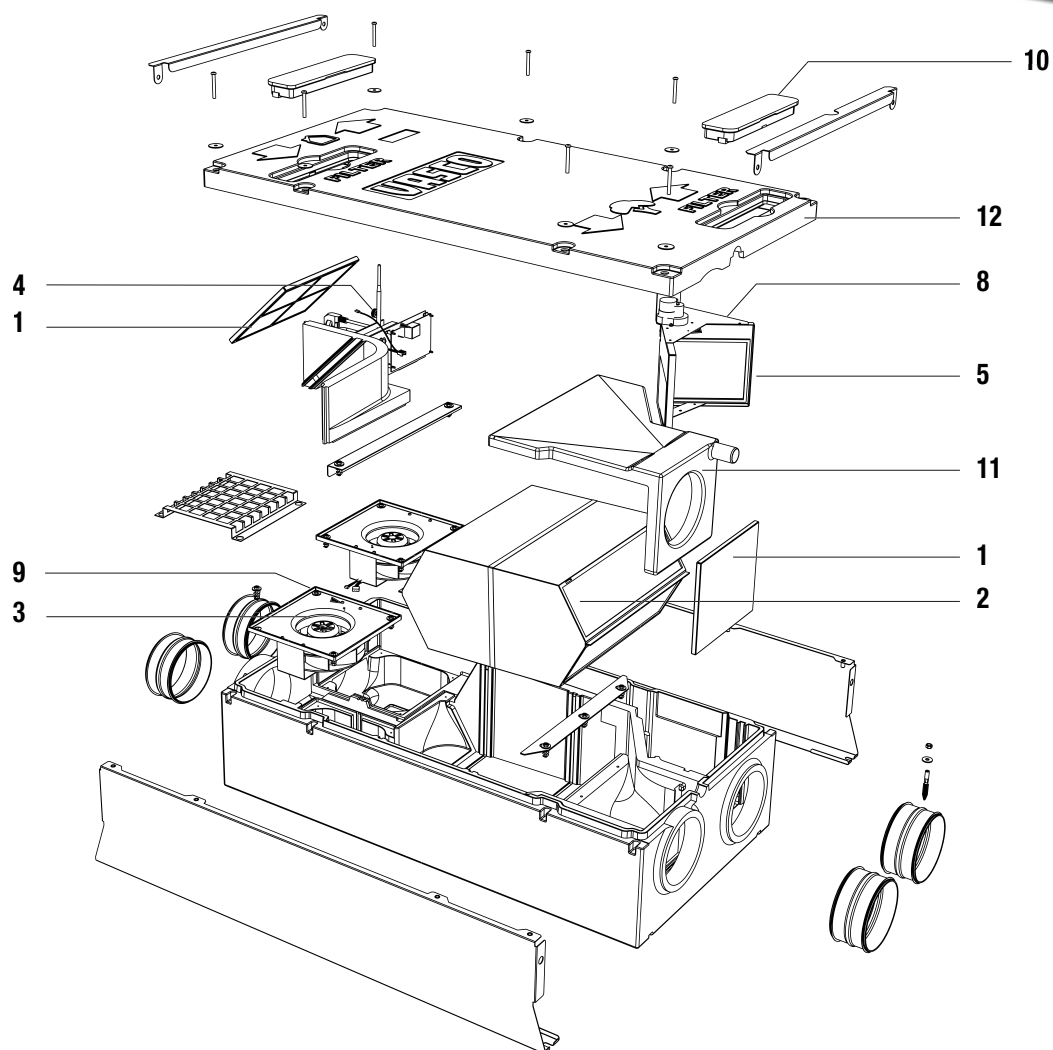
Unités de ventilation type WTW* Non résidentiel

ENERGY PLUS	36-37
-----------------------------	-----------------------

* WTW = avec récupération de chaleur

* MV = vidange mécanique

D275



- | | | | |
|----------|---|-----------|------------------|
| 1 | JEU DE FILTRES | 8 | CAPTEUR NTC (3P) |
| 2 | ÉCHANGEUR DE CHALEUR | 9 | CAPTEUR NTC (2P) |
| 3 | VENTILATEUR | 10 | BOUCHON FILTRE |
| 4 | CIRCUIT IMPRIMÉ + KIT DE TRANSFORMATION | 11 | BAC À CONDENSATS |
| 5 | MODULE DE BY-PASS | 12 | PANNEAU DE PORTE |

UNITÉS DE VENTILATION TYPE WTW - RÉSIDENTIEL			GROUPE DE TARIF - SPARE PARTS
N°	CODE DE COMMANDE	DESCRIPTION	PRIX
1	11VE50393	Jeu de filtres G4/G4 - 252 x 213 x 10 mm*	31,33
2	11VE50402	Échangeur de chaleur	242,31
3	11VE51101	Ventilateur 85W - 190 mm	169,70
4	11VE51213	Kit de transformation D275 / D275 II (y compris module de by-pass)**	465,59
5	11VE55150	Module de by-pass	187,89
8	11VE51405	Capteur NTC (3p) 1180 mm AMP - 2 pièces	31,24
9	11VE51430	Capteur NTC (2p) 360 mm VSH - 2 pièces	31,24
10	11VE50103	Bouchon filtre - 1 pièce	24,50
11	11VE57003	Bac à condensats	74,26
12	11VE50131	Panneau de porte D275	130,29
13	11VE57004	Siphon sec Ø 32 / 40 mm pour montage vertical et horizontal	37,94

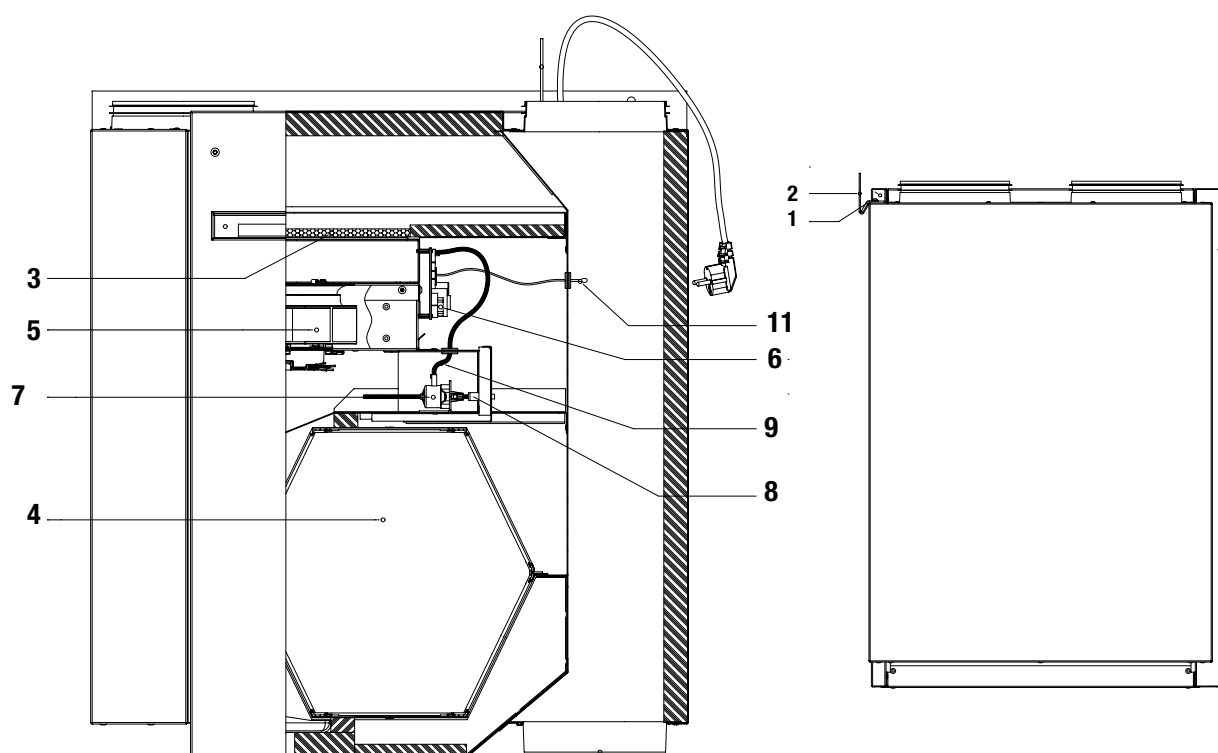
* Appartenant au groupe de tarif VPG12B - Ventilation B

** Hors frais d'installation Vasco

Sous réserve de modifications. Prix en euros (hors TVA).



D300E / D400(EP) D500



- 1** ÉTRIERS DE MONTAGE
- 2** SUPPORT DE MONTAGE
- 3** JEU DE FILTRES
- 4** ÉCHANGEUR DE CHALEUR
- 5** VENTILATEUR
- 6** CIRCUIT IMPRIMÉ + KIT DE TRANSFORMATION

- 7** MOTEUR PAS À PAS + AMORTISSEUR DE VIBRATIONS
- 8** AMORTISSEUR DE VIBRATIONS
- 9** CÂBLE DU MOTEUR PAS À PAS
- 11** CAPTEUR NTC
- 12** CAPOT

UNITÉS DE VENTILATION TYPE WTW - RÉSIDENTIEL

N°	CODE DE COMMANDE	DESCRIPTION	PRIX
1	11VE50200	Étriers de montage - 2 pièces	37,86
2	11VE50206	Support de montage	44,77
3	11VE50350	Jeu de filtres G4/G4 - 230 x 230 x 20 mm - D300E / D400*	37,82
	11VE50351	Jeu de filtres G4/G4 - 275 x 230 x 20 mm - D400EP / D500*	37,82
4	11VE50400	Échangeur de chaleur	376,29
	11VE50401	Échangeur de chaleur avec grille aluminium - D400EP	393,38
5	11VE51100	Ventilateur 102/118W - 190 mm - D400 / D400EP	208,77
	11VE51101	Ventilateur 85W - 190 mm - D300E	169,70
	11VE51102	Ventilateur 170W - 190 mm - D500	294,00
6	11VE51211	Kit de transformation D300E - D300E II**	334,85
	11VE51209	Kit de transformation D400 - D400 II**	328,60
	11VE51210	Kit de transformation D400EP - D400EP II**	334,85
	11VE51212	Kit de transformation D500 - D500 II**	328,60
7	11VE51250	Moteur pas à pas + amortisseur de vibrations	97,08
8	DR012073	Amortisseur de vibrations	12,91
9	11VE51300	Câble du moteur pas à pas	27,55
11	11VE51400	Capteur NTC (2p) 360 mm DI - 2 pièces	31,24
	11VE51406	Capteur NTC (3p) 360 mm DI - 2 pièces	31,24
12	11VE52100	Capot Ø 180 mm	16,78
13	11VE57004	Siphon sec Ø 32 / 40 mm pour montage vertical et horizontal	37,94

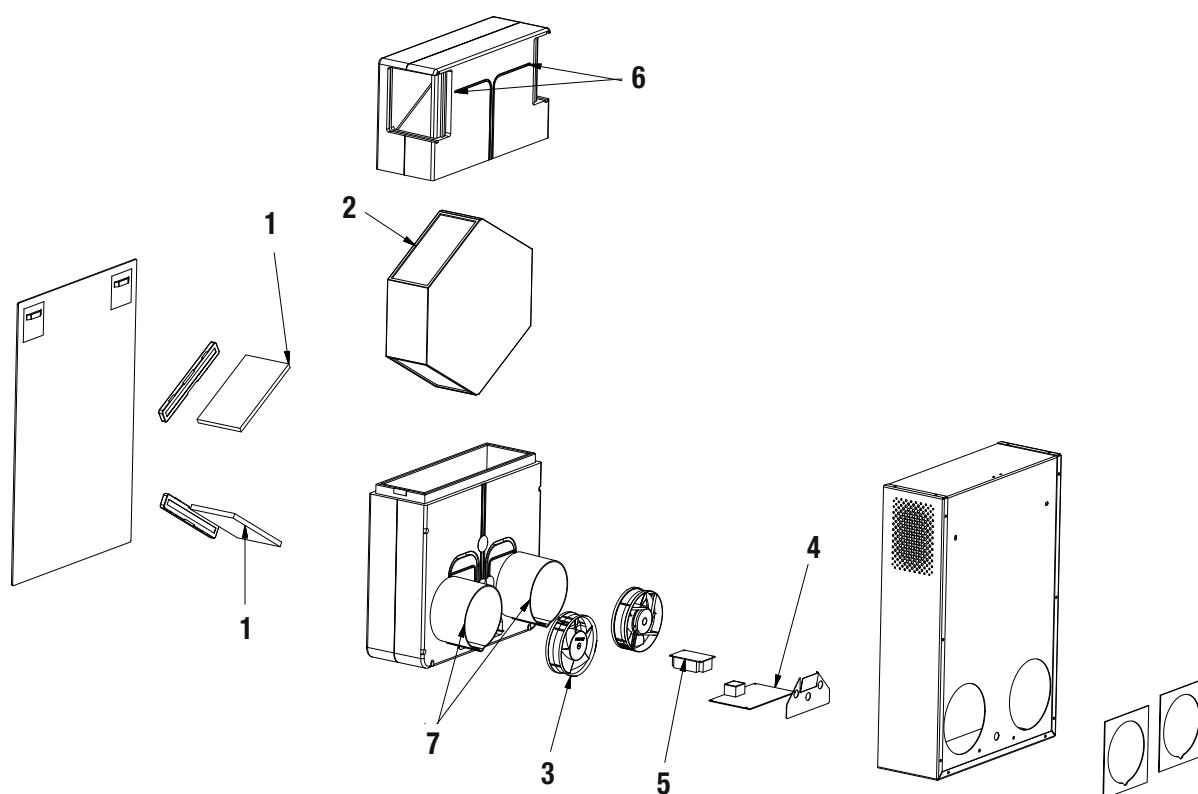
* Appartenant au groupe de tarif VPG12B - Ventilation B

** Hors frais d'installation Vasco

Sous réserve de modifications. Prix en euros (hors TVA).



D60



1 JEU DE FILTRES

2 ÉCHANGEUR DE CHALEUR

3 VENTILATEUR

4 CIRCUIT IMPRIMÉ

5 ALIMENTATION ÉLECTRIQUE

6 CAPTEUR NTC (2P)

7 CAPTEUR NTC (3P)

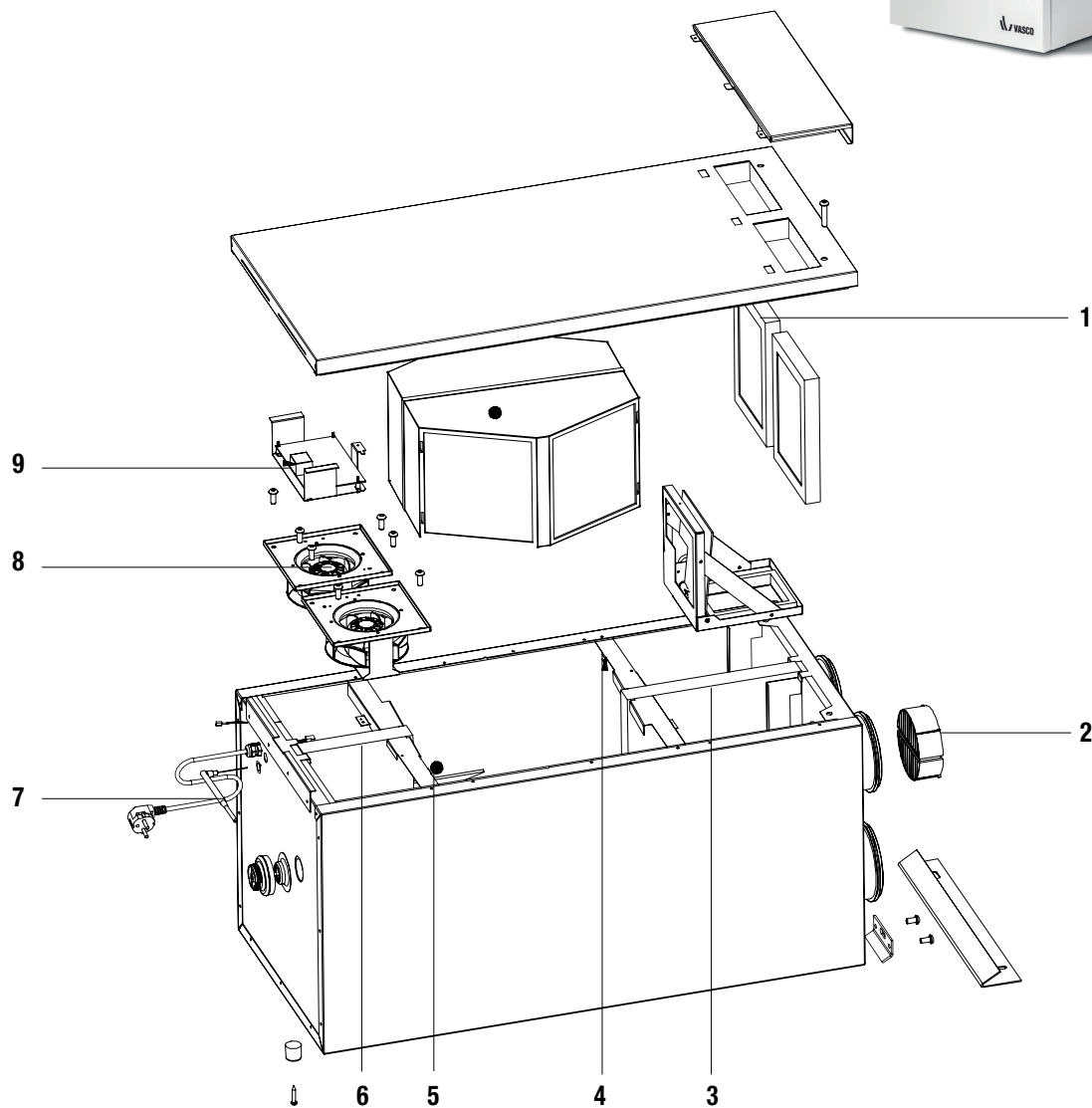
UNITÉS DE VENTILATION TYPE WTW - RÉSIDENTIEL

N°	CODE DE COMMANDE	DESCRIPTION	PRIX
1	11VE50360	Jeu de filtres 194 x 105 x 10 mm*	37,82
2	11VE50406	Échangeur de chaleur	162,57
3	11VE51105	Ventilateur 15W - 125 mm	176,52
4	11VE51223	Circuit imprimé	189,35
5	11VE51224	Alimentation électrique 12VDC	52,95
6	11VE51412	Capteur NTC (2p) 750 mm VSH - 2 pièces	31,24
7	11VE51413	Capteur NTC (3p) 400 mm VSH - 2 pièces	31,24

* Appartenant au groupe de tarif VPG12B - Ventilation B

Sous réserve de modifications. Prix en euros (hors TVA).

D150EP II



- | | | | |
|----------|------------------------------------|----------|------------------|
| 1 | JEU DE FILTRES | 6 | CAPTEUR NTC (2P) |
| 2 | ÉLÉMENT DE PRÉCHAUFFAGE ÉLECTRIQUE | 7 | ANTENNE |
| 3 | CAPTEUR NTC (3P) | 8 | VENTILATEUR |
| 4 | CAPTEUR NTC (2P) | 9 | CIRCUIT IMPRIMÉ |
| 5 | CAPTEUR NTC (3P) | | |

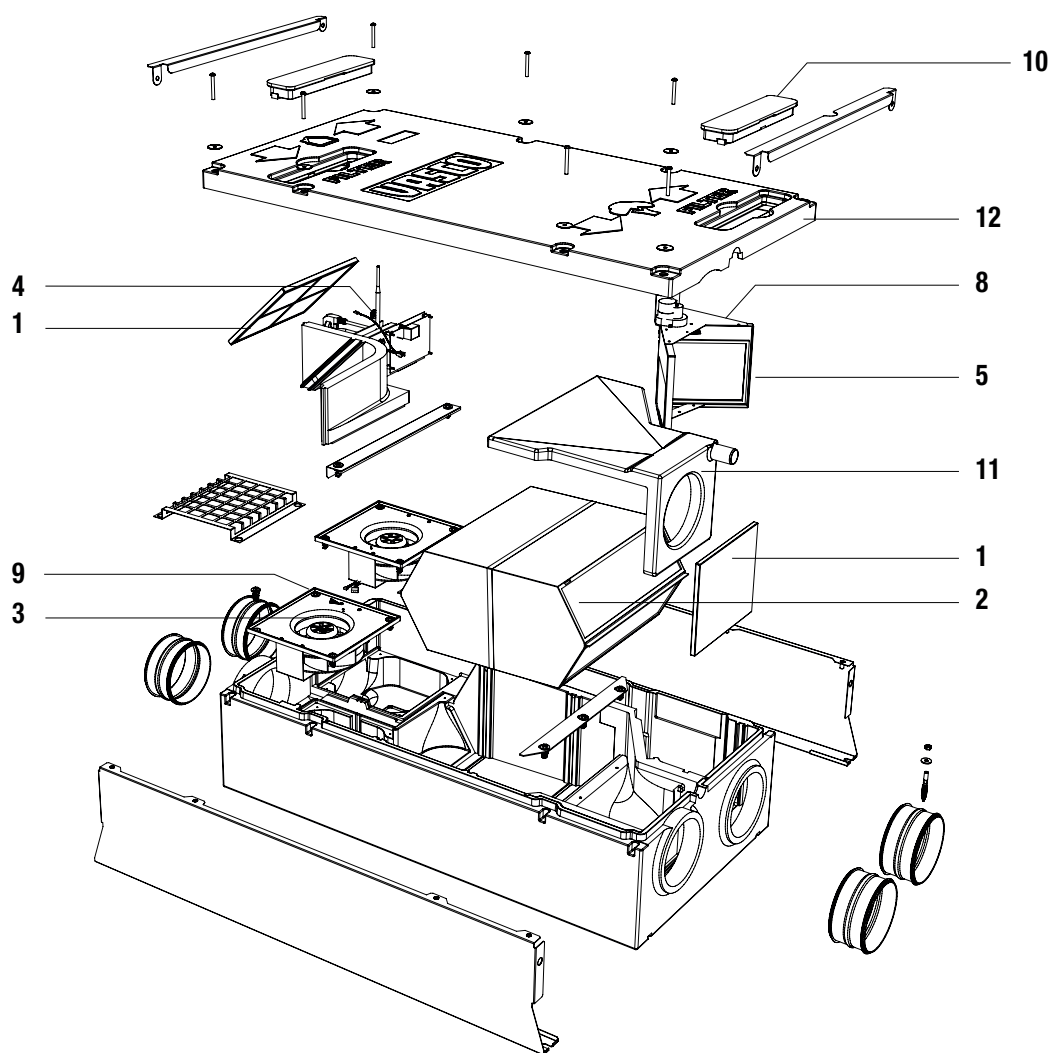
UNITÉS DE VENTILATION TYPE WTW - RÉSIDENTIEL

N°	CODE DE COMMANDE	DESCRIPTION	PRIX
1	11VE50356	Jeu de filtres G4/F7 - 228 x 165 x 25 mm*	37,82
2	11VE44120	Élément de préchauffage électrique 125 mm*	488,88
3	11VE51405	Capteur NTC (3p) 1180 mm AMP - 2 pièces	31,24
4	11VE51403	Capteur NTC (2p) 610 mm VSH - 2 pièces	31,24
5	11VE51404	Capteur NTC (3p) 360 mm VSH - 2 pièces	31,24
6	11VE51430	Capteur NTC (2p) 360 mm VSH - 2 pièces	31,24
7	11VE51351	Antenne	40,69
8	11VE51104	Ventilateur 27W - 133 mm	302,72
9	11VE51216	Circuit imprimé - D150EP II gauche	188,07
	11VE51218	Circuit imprimé - D150EP II droite	188,07
10	11VE57004	Siphon sec Ø 32 / 40 mm pour montage vertical et horizontal	37,94

* Appartenant au groupe de tarif VPG12B - Ventilation B

Sous réserve de modifications. Prix en euros (hors TVA).

D275(EP) II



- | | | | |
|----------|----------------------|-----------|------------------|
| 1 | JEU DE FILTRES | 8 | CAPTEUR NTC (3P) |
| 2 | ÉCHANGEUR DE CHALEUR | 9 | CAPTEUR NTC (2P) |
| 3 | VENTILATEUR | 10 | BOUCHON FILTRE |
| 4 | CIRCUIT IMPRIMÉ | 11 | BAC À CONDENSATS |
| 5 | MODULE DE BY-PASS | 12 | PANNEAU DE PORTE |

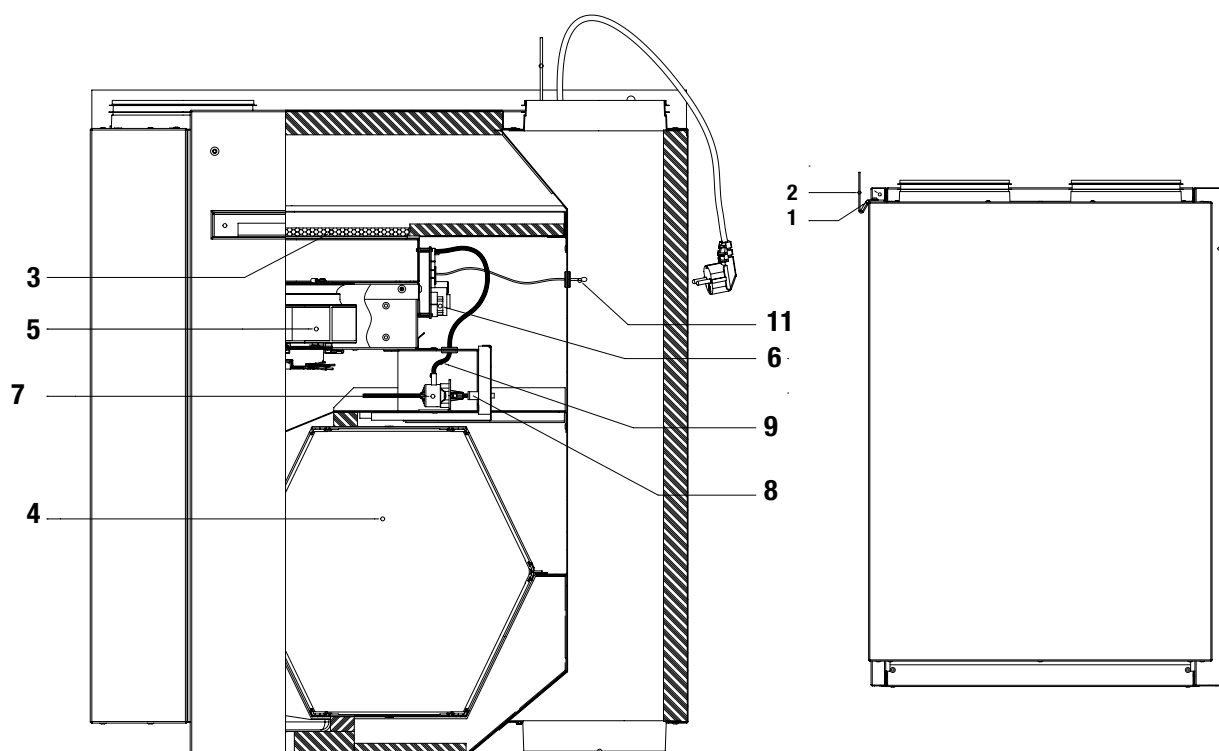
UNITÉS DE VENTILATION TYPE WTW - RÉSIDENTIEL

N°	CODE DE COMMANDE	DESCRIPTION	PRIX
1	11VE50393	Jeu de filtres G4/G4 - 252 x 213 mm - 2 pièces*	31,33
2	11VE50402	Échangeur de chaleur	242,31
3	11VE51101	Ventilateur 85W - 190 mm	169,70
4	11VE51214	Circuit imprimé	188,07
5	11VE55150	Module de by-pass	187,89
8	11VE51405	Capteur NTC (3p) 1180 mm AMP - 2 pièces	31,24
9	11VE51430	Capteur NTC (2p) 360 mm VSH - 2 pièces	31,24
10	11VE50103	Bouchon filtre - 1 pièce	24,50
11	11VE57003	Bac à condensats	74,26
12	11VE50131	Panneau de porte D275	130,29
13	11VE57004	Siphon sec Ø 32 / 40 mm pour montage vertical et horizontal	37,94

* Appartenant au groupe de tarif VPG12B - Ventilation B

Sous réserve de modifications. Prix en euros (hors TVA).

D300E II / D400(EP) II D500(E) II



- | | | | |
|----------|----------------------|-----------|---|
| 1 | ÉTRIERS DE MONTAGE | 7 | MOTEUR PAS À PAS +
AMORTISSEUR DE VIBRATIONS |
| 2 | SUPPORT DE MONTAGE | 8 | AMORTISSEUR DE VIBRATIONS |
| 3 | JEU DE FILTRES | 9 | CÂBLE DU MOTEUR PAS À PAS |
| 4 | ÉCHANGEUR DE CHALEUR | 10 | CAPTEUR NTC |
| 5 | VENTILATEUR | 11 | NTC SENSOR |
| 6 | CIRCUIT IMPRIMÉ | | |

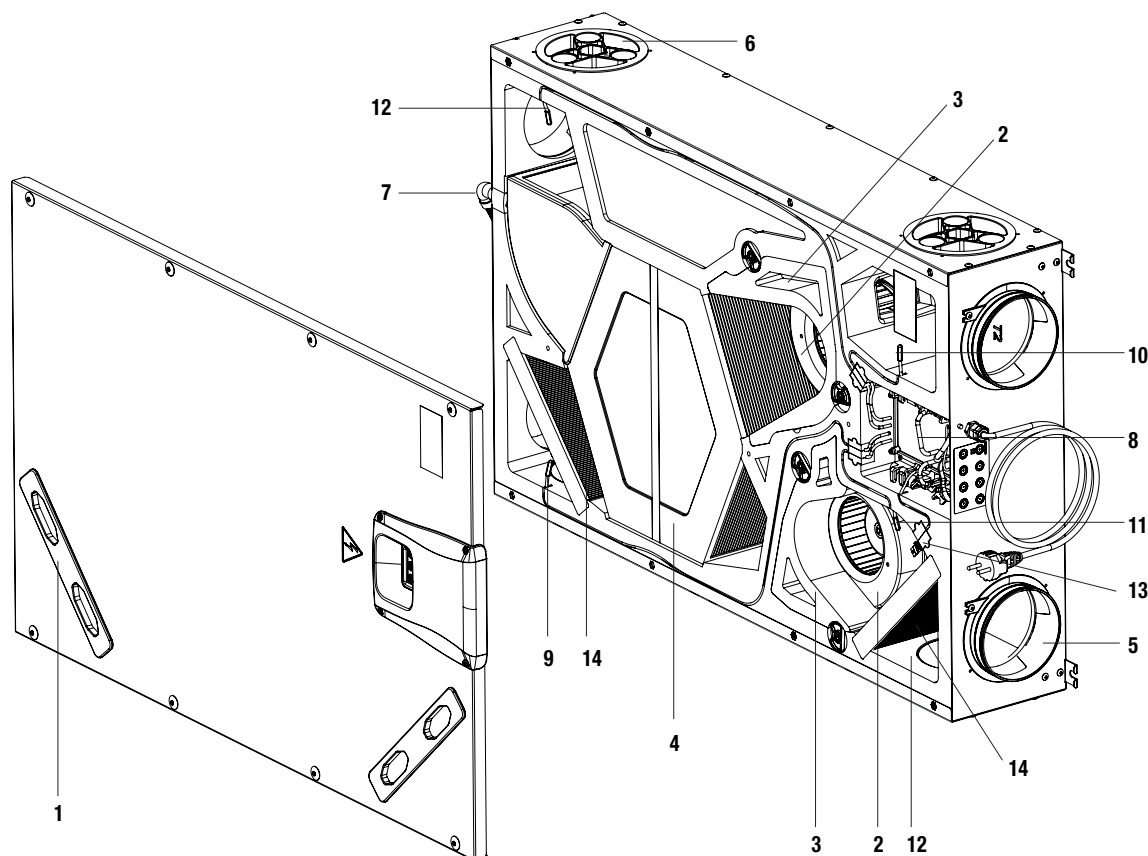
UNITÉS DE VENTILATION TYPE WTW - RÉSIDENTIEL

N°	CODE DE COMMANDE	DESCRIPTION	PRIX
1	11VE50200	Étriers de montage - 2 pièces	37,86
2	11VE50206	Support de montage	44,77
3	11VE50350	Jeu de filtres G4/G4 - 230 x 230 x 20 mm - D300E II / D400 II*	37,82
	11VE50351	Jeu de filtres G4/G4 - 275 x 230 x 20 mm - D400EP II / D500(E) II*	37,82
4	11VE50400	Échangeur de chaleur - D300E II / D400 II / D500(E) II	376,29
	11VE50401	Échangeur de chaleur avec grille aluminium - D400EP II	393,38
5	11VE51100	Ventilateur 102/118W - 190 mm - D400(EP) II	208,77
	11VE51101	Ventilateur 85W - 190 mm - D300E II	169,70
	11VE51102	Ventilateur 170W - 190 mm - D500(E) II	294,00
6	11VE51207	Circuit imprimé D300E II	188,07
	11VE51206	Circuit imprimé D400(EP) II	188,07
	11VE51208	Circuit imprimé D500(E) II	188,07
7	11VE51250	Moteur pas à pas + amortisseur de vibrations	97,08
8	DR012073	Amortisseur de vibrations	12,91
9	11VE51300	Câble du moteur pas à pas	27,55
10	11VE51351	Antenne	40,69
11	11VE51430	Capteur NTC (2p) 360 mm VSH - 2 pièces	31,24
	11VE51403	Capteur NTC (2p) 610 mm VSH - 2 pièces	31,24
	11VE51404	Capteur NTC (3p) 360 mm VSH - 2 pièces	31,24
12	11VE57004	Siphon sec Ø 32 / 40 mm pour montage vertical et horizontal	37,94

* Appartenant au groupe de tarif VPG12B - Ventilation B

Sous réserve de modifications. Prix en euros (hors TVA).

D150 COMPACT



- | | | | |
|----------|--|-----------|------------------------|
| 1 | BOUCHON DE FILTRE | 8 | CIRCUIT IMPRIMÉ |
| 2 | VENTILATEUR | 9 | CAPTEUR NTC (2P) |
| 3 | SUPPORT DE VENTILATEUR | 10 | CAPTEUR NTC (2P) |
| 4 | ÉCHANGEUR DE CHALEUR +
BAC À CONDENSATS | 11 | CAPTEUR NTC (2P) |
| 5 | MANCHON DE RACCORDEMENT | 12 | CAPTEUR NTC (2P) |
| 6 | COUVERCLE | 13 | CAPTEUR D'HUMIDITÉ/KIT |
| 7 | CONDUITE D'ÉVACUATION
DES CONDENSATS | 14 | JEU DE FILTRES |

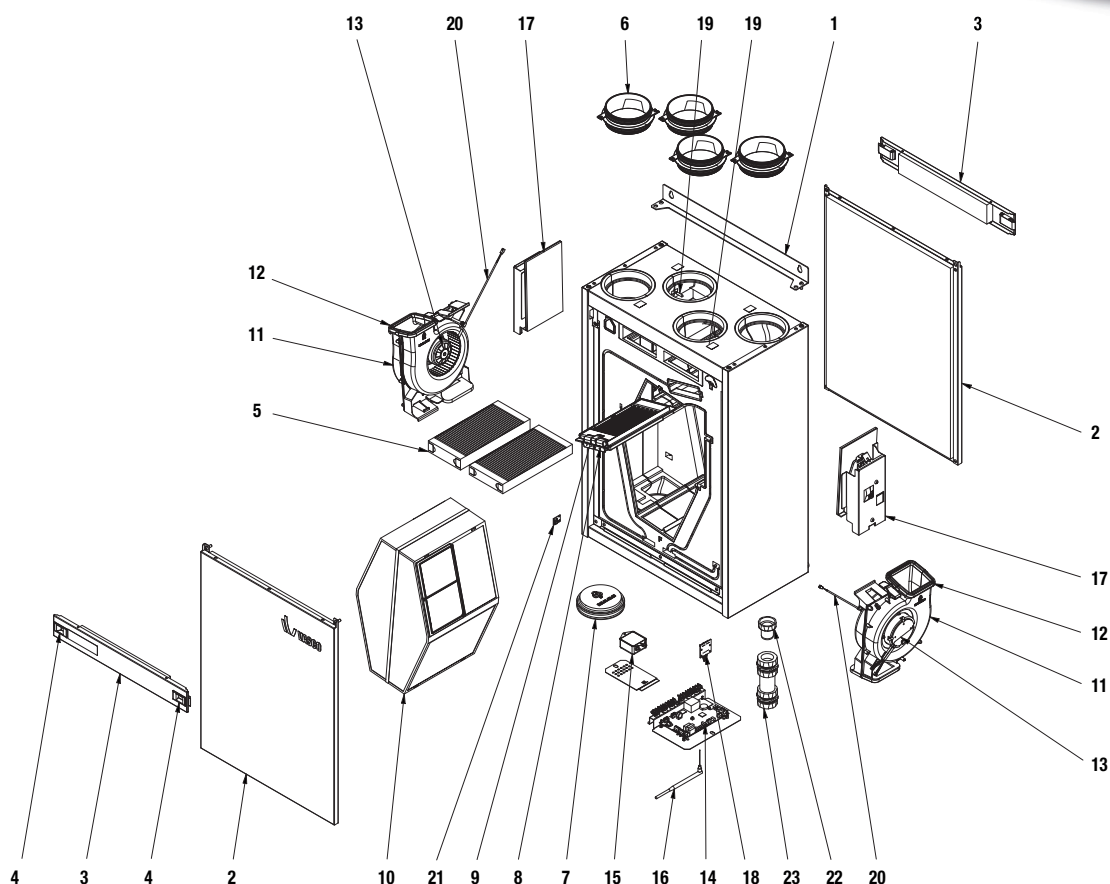
UNITÉS DE VENTILATION TYPE WTW - RÉSIDENTIEL

N°	CODE DE COMMANDE	DESCRIPTION	PRIX
1	11VE50396	Bouchon de filtre EPDM - 2 pièces	54,72
2	11VE51107	Ventilateur 35W - 120 mm	305,39
3	11VE51108	Support de ventilateur 35W - 120 mm	64,49
4	11VE50408	Échangeur de chaleur et bac à condensats	253,97
5	11VE50006	Manchon de raccordement Ø 125 mm	20,63
6	11VE40264	Couvercle Ø 125 mm	42,34
7	11VE57002	Conduite d'évacuation des condensats	28,34
8	11VE51235	Circuit imprimé	163,18
9	11VE51418	Capteur NTC (2p) 1020 mm - T1 - 1 pièce	36,64
10	11VE51419	Capteur NTC (2p) 345 mm - T2 - 1 pièce	36,15
11	11VE51420	Capteur NTC (2p) 360 mm - T3 - 1 pièce	36,64
12	11VE51421	Capteur NTC (2p) 1010 mm - T4 - 1 pièce	36,64
13	11VE51422	Capteur d'humidité/kit (câble y compris)	67,42
14	11VE50364	Jeu de filtres F7/M5 - 230 x 150 x 25 mm*	59,43

* Appartenant au groupe de tarif VPG12B - Ventilation B





Sous réserve de modifications. Prix en euros (hors TVA).

225 COMPACT



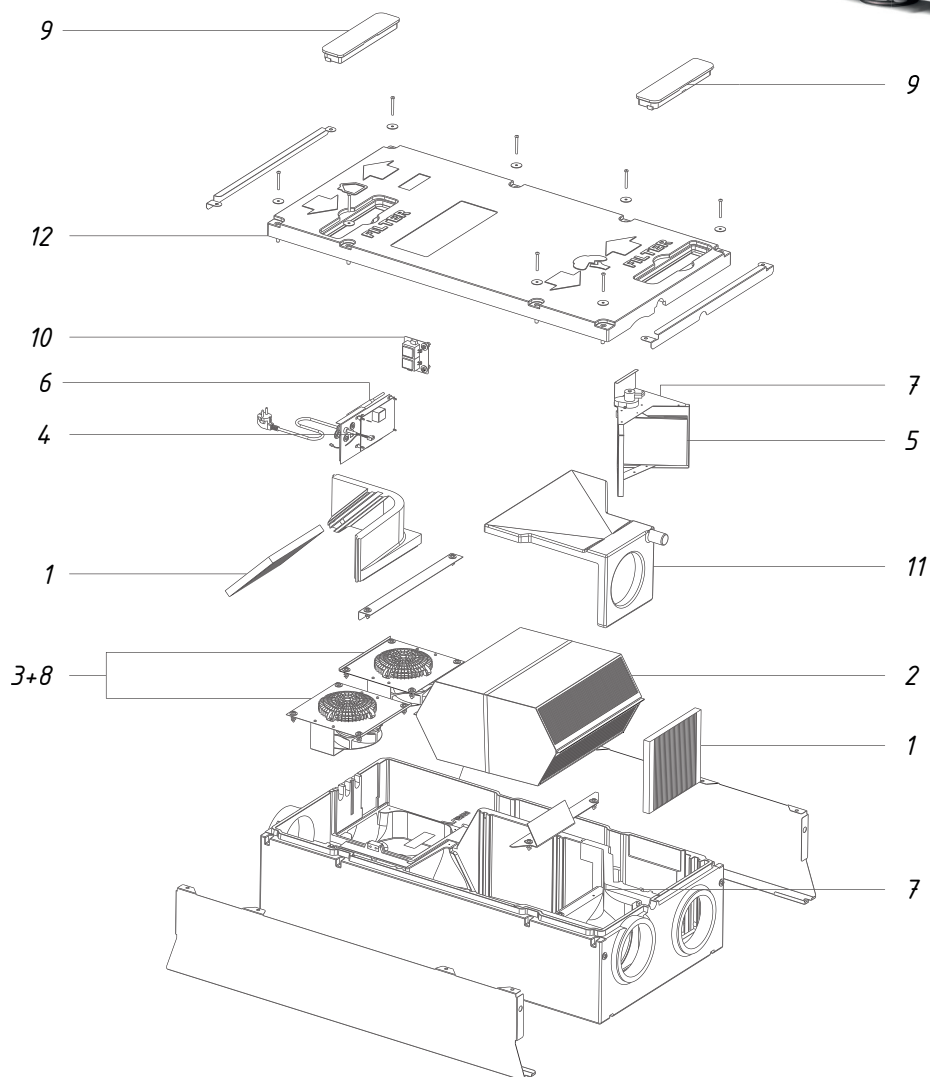
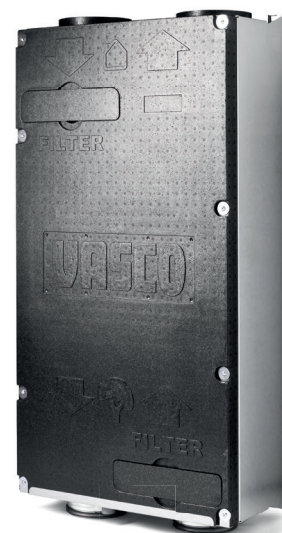
- | | | | |
|-----------|--|-----------|--|
| 1 | SUPPORT DE MONTAGE | 12 | JOINT D'ÉTANCHÉITÉ DU BÔTIER SERPENTIN |
| 2 | PANNEAU DE PORTE | 13 | VENTILATEUR 65W - 146 MM |
| 3 | PORTE DU FILTRE | 14 | CIRCUIT IMPRIMÉ |
| 4 | PÊNE DE PORTE | 15 | COMPOSANT EMC |
| 5 | JEU DE FILTRES | 16 | ANTENNE |
| 6 | MANCHON DE RACCORDEMENT Ø 125 MM | 17 | MODULE DE BY-PASS |
| 7 | COUVERCLE EN EPP Ø 125 MM | 18 | CIRCUIT IMPRIMÉ CONNEXION DE BY-PASS |
| 8 | ÉLÉMENT DE PRÉCHAUFFAGE ÉLECTRIQUE INTÉGRÉ | 19 | CAPTEUR NTC (2P) 320 MM |
| 9 | RELAIS DE CONTRÔLE DE L'ÉLÉMENT DE PRÉCHAUFFAGE ÉLECTRIQUE | 20 | CAPTEUR NTC (2P) 650 MM |
| 10 | ÉCHANGEUR DE CHALEUR | 21 | CAPTEUR D'HUMIDITÉ (RH) |
| 11 | BÔTIER SERPENTIN AVEC VENTILATEUR | 22 | PIÈCE DE TRANSITION PP 5/4" - Ø 32 MM |
| | | 23 | SIPHON SEC Ø 32/40 MM |

UNITÉS DE VENTILATION TYPE WTW - RÉSIDENTIEL

N°	CODE DE COMMANDE	DESCRIPTION	PRIX
1	11VE50204	Support de montage	38,01
2	11VE50120	Panneau de porte	129,20
3	11VE50123	Porte du filtre	84,68
4	11VE57005	Pêne de porte en plastique noir	12,48
5	11VE50398	Jeu de filtres F7/F7 - 260 x 125 x 30 mm*	37,82
	11VE50397	Jeu de filtres F7/M5 - 260 x 125/120 x 30/35 mm*	37,82
6	11VE50006	Manchon de raccordement Ø 125 mm	20,63
7	11VE52102	Couvercle en EPP Ø 125 mm	16,29
8	11VE50411	Élément de préchauffage électrique intégré 225 Compact LE(H)	324,63
9	11VE57006	Relais de contrôle de l'élément de préchauffage électrique	53,20
10	11VE50409	Échangeur de chaleur	259,48
11	11VE51156	Boîtier serpentin avec ventilateur	270,34
12	11VE50007	Joint d'étanchéité du boîtier serpentin	19,54
13	11VE51109	Ventilateur 65W - 146 mm	216,06
14	11VE51241	Circuit imprimé	188,07
15	11VE50399	Composant EMC	95,54
16	11VE51351	Antenne	40,69
17	11VE55155	Module de by-pass	124,86
18	11VE51240	Circuit imprimé connexion de by-pass	64,06
19	11VE51423	Capteur NTC (2p) 320 mm - 1 pièce 	31,24
	11VE51427	Capteur NTC (2p) 650 mm SP - 1 pièce 	31,24
20	11VE51424	Capteur NTC (2p) 650 mm - 1 pièce 	31,24
	11VE51427	Capteur NTC (2p) 650 mm SP - 1 pièce 	31,24
21	11VE51425	Capteur d'humidité (RH)	53,20
22	11VE57007	Pièce de transition PP 5/4" - Ø 32 mm	20,63
23	11VE57004	Siphon sec Ø 32/40 mm pour montage vertical et horizontal	37,94

* Appartenant au groupe de tarif VPG12B - Ventilation B
 Sous réserve de modifications. Prix en euros (hors TVA).

D275(EP) III



- | | | | |
|----------|----------------------|-----------|------------------|
| 1 | JEU DE FILTRES | 7 | CAPTEUR NTC (3P) |
| 2 | ÉCHANGEUR DE CHALEUR | 8 | CAPTEUR NTC (2P) |
| 3 | VENTILATEUR | 9 | BOUCHON FILTRE |
| 4 | CIRCUIT IMPRIMÉ | 10 | COMPOSANT EMC |
| 5 | MODULE DE BY-PASS | 11 | BAC À CONDENSATS |
| 6 | ANTENNE | 12 | PANNEAU DE PORTE |

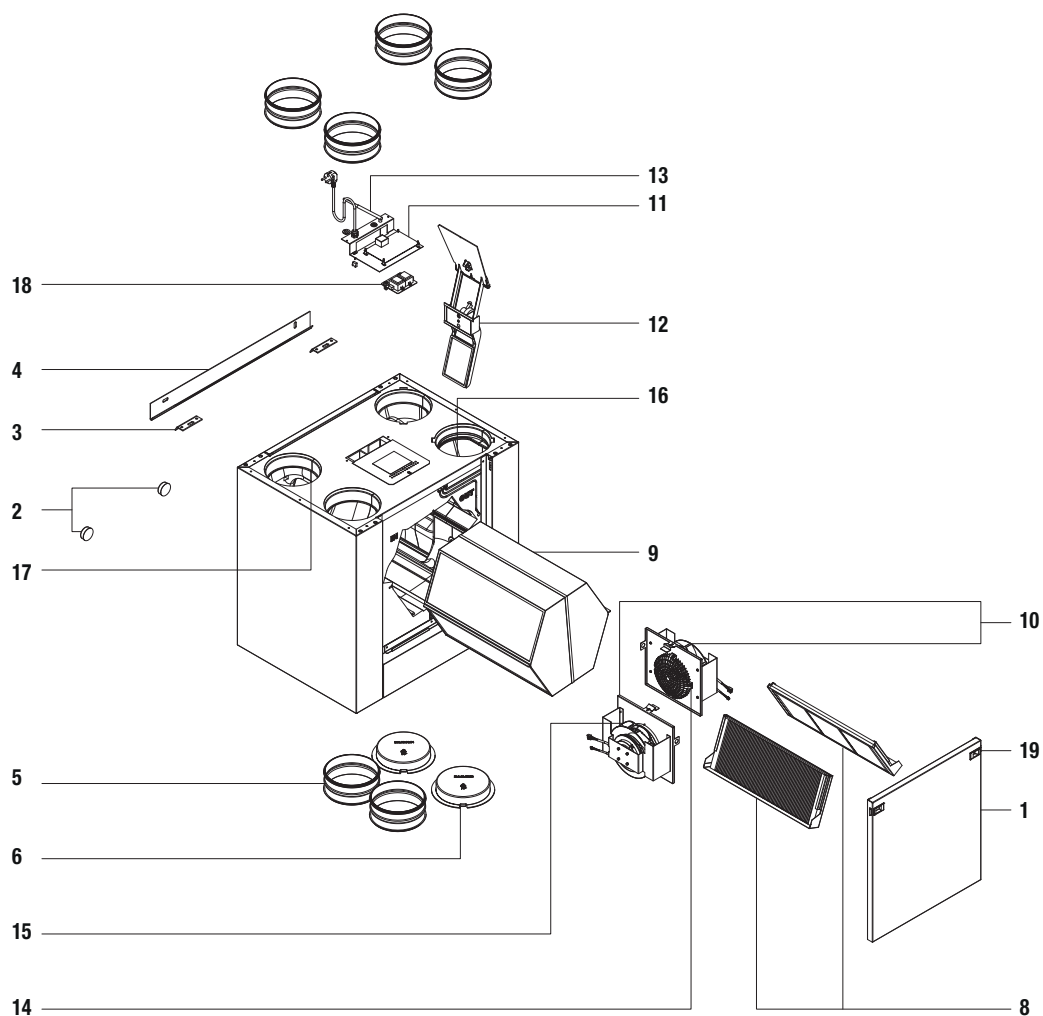
UNITÉS DE VENTILATION TYPE WTW - RÉSIDENTIEL

N°	CODE DE COMMANDE	DESCRIPTION	PRIX
1	11VE50363	Jeu de filtres F7/G4 - 252 x 213 x 20 mm - 2 pièces*	37,82
	11VE50389	Jeu de filtres F7/F7 - 252 x 213 x 20 mm - 2 pièces*	37,82
2	11VE50402	Échangeur de chaleur	242,31
3	11VE51101	Ventilateur 85W - 190 mm	169,70
4	11VE51214	Circuit imprimé	188,07
5	11VE55150	Module de by-pass	187,89
6	11VE51351	Antenne	40,69
7	11VE51405	Capteur NTC (3p) 1180 mm AMP - 2 pièces	31,24
8	11VE51402	Capteur NTC (2p) 360 mm AMP - 2 pièces 	31,24
	11VE51430	Capteur NTC (2p) 360 mm VSH - 2 pièces 	31,24
9	11VE50103	Bouchon filtre - 1 pièce	24,50
10	11VE51236	Composant EMC	95,54
11	11VE57003	Bac à condensats	74,26
12	11VE50131	Panneau de porte D275	130,29

*Appartenant au groupe de tarif VPG12B - Ventilation B

Sous réserve de modifications. Prix en euros (hors TVA).

D350 / D425



- | | | | |
|-----------|------------------------|-----------|-------------------|
| 1 | PANNEAU DE PORTE | 12 | MODULE DE BY-PASS |
| 2 | BUTÉES | 13 | ANTENNE |
| 3 | ÉTRIERS DE MONTAGE | 14 | NTC CAPTEUR (2P) |
| 4 | SUPPORT DE MONTAGE | 15 | NTC CAPTEUR (2P) |
| 6 | COUVERCLE EN PLASTIQUE | 16 | NTC CAPTEUR (3P) |
| 8 | JEU DE FILTRES | 17 | NTC CAPTEUR (3P) |
| 9 | ÉCHANGEUR DE CHALEUR | 18 | COMPOSANT EMC |
| 10 | VENTILATEUR | 19 | PÊNE DE PORTE |
| 11 | CIRCUIT IMPRIMÉ | | |

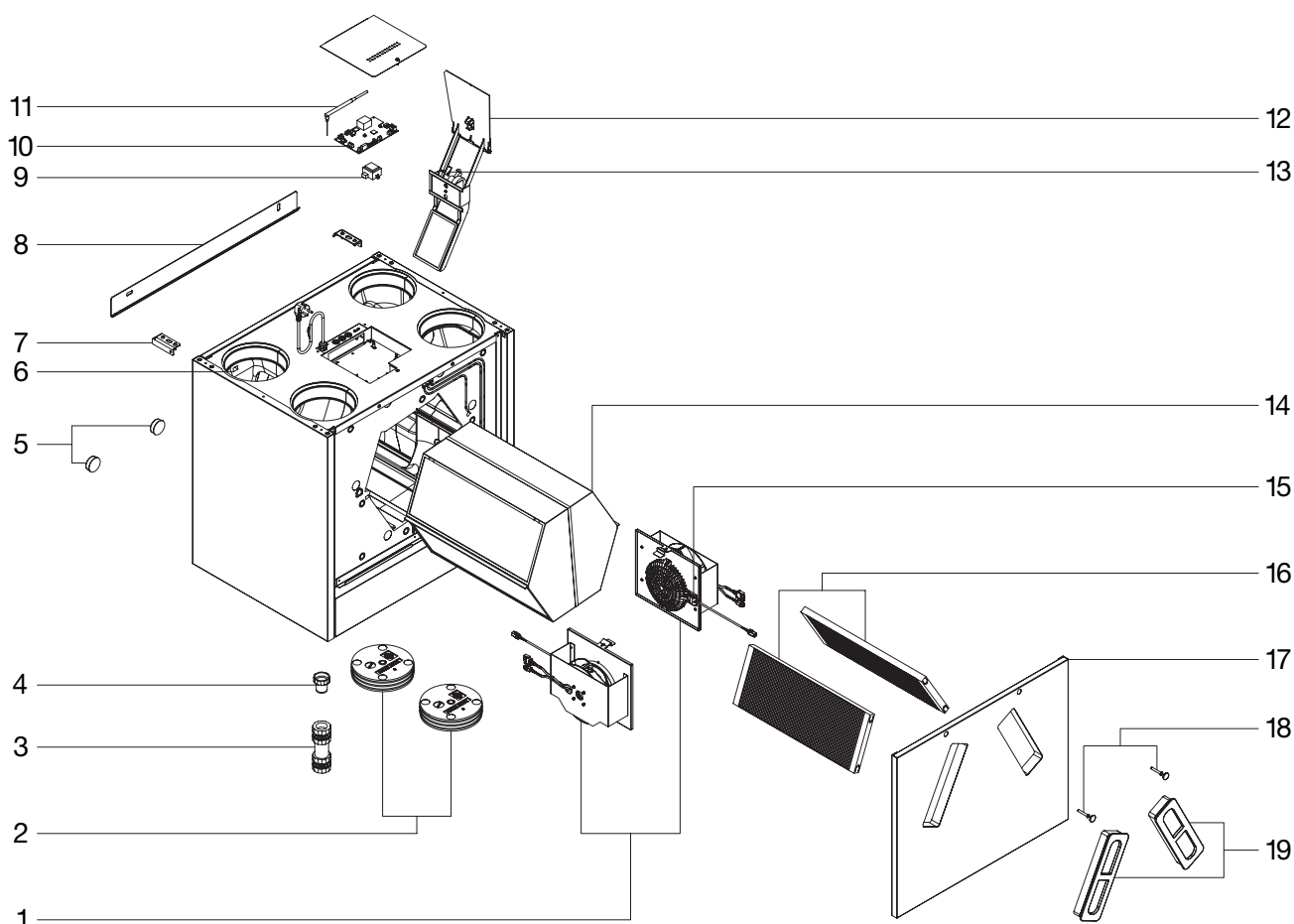
UNITÉS DE VENTILATION TYPE WTW - RÉSIDENTIEL

N°	CODE DE COMMANDE	DESCRIPTION	PRIX
1	11VE50104	Panneau de porte	133,78
2	11VE50003	Butées - 2 pièces	22,45
3	11VE50200	Étriers de montage - 2 pièces	37,86
4	11VE50206	Support de montage	44,77
6	11VE52103	Couvercle EPP Ø 180 mm - 1 pièce	16,29
8	11VE50359	Jeu de filtres F7/G4 - 481 x 186 x 20 mm*	37,82
	11VE50391	Jeu de filtres F7/F7 - 481 x 186 x 20 mm*	37,82
9	11VE50400	Échangeur de chaleur	376,29
10	11VE51101	Ventilateur 85W - 190 mm - D350 / T350	169,70
	11VE51100	Ventilateur 118W - 190 mm - D425	208,77
11	11VE51219	Circuit imprimé D350	188,07
	11VE51228	Circuit imprimé D425	188,07
12	11VE55152	Module de by-pass	126,99
13	11VE51351	Antenne	40,69
14	11VE51409	Capteur NTC (2p) 1250 mm VSH - 1 pièce	31,24
15	11VE51410	Capteur NTC (2p) 1500 mm VSH - 1 pièce	31,24
16	11VE51404	Capteur NTC (3p) 360 mm VSH - 2 pièces	31,24
17	11VE51411	Capteur NTC (3p) 750 mm AMP - 1 pièce	31,24
18	11VE51236	Composant EMC D350	95,54
	11VE51237	Composant EMC D425	95,54
19	11VE57005	Pêne de porte en plastique noir	12,48
20	11VE57004	Siphon sec Ø 32 / 40 mm pour montage vertical et horizontal	37,94

* Appartenant au groupe de tarif VPG12B - Ventilation B

Sous réserve de modifications. Prix en euros (hors TVA).

275 / 350 / 425 / 500 BOOST (H)



- | | | | |
|----------|---------------------|-----------|-------------------------------|
| 1 | VENTILATEUR | 10 | PCB |
| 2 | COUVERCLE | 11 | ANTENNE |
| 3 | SIPHON SEC | 12 | MODULE DE BYPASS |
| 4 | PIÈCE DE TRANSITION | 13 | CAPTEUR D'HUMIDITÉ (RH) |
| 5 | BUTÉES | 14 | ÉCHANGEUR DE CHALEUR |
| 6 | CAPTEUR NTC (2P) | 15 | DÉBITMÈTRE NTC |
| 7 | SUPPORT DE MONTAGE | 16 | JEU DE FILTRES |
| 8 | SUPPORT MURAL | 17 | PANNEAU AVANT |
| 9 | COMPOSANT EMC | 18 | BOULON/CAPUCHON PANNEAU AVANT |
| | | 19 | BOUCHON DE FILTRE |

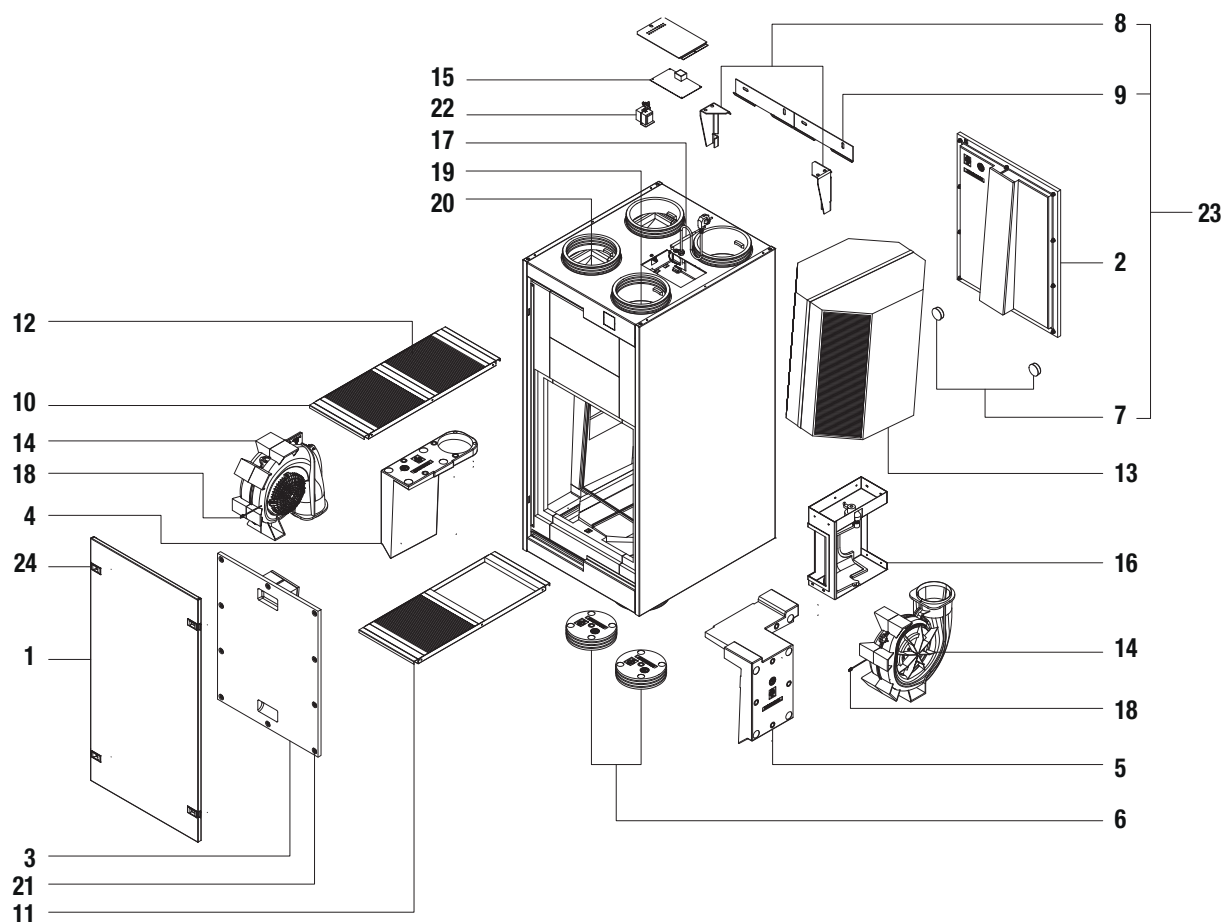
UNITÉS DE VENTILATION TYPE WTW - RÉSIDENTIEL

N°	CODE DE COMMANDE	DESCRIPTION	PRIX
1	11VE51117	Ventilateur 59W - 190 mm ex caisson V2	150,91
	11VE51118	Ventilateur 83W - 190 mm ex caisson V2	169,70
	11VE51119	Ventilateur 115W - 190 mm ex caisson V2	208,77
	11VE51120	Ventilateur 169W - 190 mm ex caisson V2	294,00
2	11VE52103	Couvercle EPP Ø 180 mm - 1 pièce	16,29
3	11VE57004	Siphon sec Ø 32 / 40 mm pour montage vertical et horizontal	37,94
4	11VE57007	Pièce de transition PP 5/4" - Ø 32 mm	20,63
5	11VE50003	Butées - 2 pièces	22,45
6	11VE51429	Capteur NTC (2p) 10k 750 mm - 1 pièce	31,24
7	11VE50205	Support de montage (jeu)	37,86
8	11VE50206	Support mural	44,77
9	11VE51251	Composant EMC 4mH	95,54
10	11VE51246	PCB 275 BOOST VMC double flux	188,07
	11VE51247	PCB 350 BOOST VMC double flux	188,07
	11VE51248	PCB 425 BOOST VMC double flux	188,07
	11VE51249	PCB 500 BOOST VMC double flux	188,07
11	11VE51351	Antenne	40,69
12	11VE55152	Module de bypass	126,99
13	11VE51425	Capteur d'humidité (HR) et de température	53,20
14	11VE50400	Échangeur de chaleur H500 HRV366	376,29
	11VE50419	Échangeur de chaleur enthalpie H500 ERV366	647,37
15	11VE51428	Capteur de débit et de température NTC 10k (avec support) - 350 mm	96,76
16	11VE50311	Jeu de filtres F7/G4 - 495 x 186 x 20 mm*	37,82
	11VE50312	Jeu de filtres F7/F7 - 495 x 186 x 20 mm*	37,82
17	11VE50113	Panneau avant	133,78
18	11VE56004	Boulon/capuchon panneau avant (2 pièces)	22,45
19	11VE50310	Bouchon de filtre TPE (1 pièce)	24,50

* Appartenant au groupe de tarif VPG12B - Ventilation B

Sous réserve de modifications. Prix en euros (hors TVA).

DX4 / DX5 / DX6



- | | | | |
|-----------|--------------------|-----------|----------------------|
| 1 | PANNEAU AVANT | 13 | ÉCHANGEUR DE CHALEUR |
| 2 | PANNEAU DE PORTE | 14 | VENTILATEUR |
| 3 | PANNEAU DE PORTE | 15 | CIRCUIT IMPRIMÉ |
| 4 | EMPIÈCEMENT | 16 | MODULE DE BY-PASS |
| 5 | EMPIÈCEMENT | 17 | ANTENNE |
| 6 | COUVERCLE | 18 | CAPTEUR NTC (2P) |
| 7 | BUTÉES | 19 | CAPTEUR NTC (3P) |
| 8 | ÉTRIERS DE MONTAGE | 20 | CAPTEUR NTC (3P) |
| 9 | SUPPORT DE MONTAGE | 21 | VIS EPP |
| 10 | TIROIR DU FILTRE | 22 | COMPOSANT EMC |
| 11 | TIROIR DU FILTRE | 23 | KIT DE FIXATION |
| 12 | JEU DE FILTRES | 24 | PÊNE DE PORTE |

UNITÉS DE VENTILATION TYPE WTW - RÉSIDENTIEL

N°	CODE DE COMMANDE	DESCRIPTION	PRIX
1	11VE50106	Panneau avant DX	188,60
2	11VE50107	Panneau de porte EPP 1	40,53
3	11VE50108	Panneau de porte EPP 2	41,85
4	11VE50109	Empiècement EPP 1	27,21
5	11VE50110	Empiècement EPP 2	27,97
6	11VE52101	Couvercle Ø 180 mm	16,29
7	11VE50003	Butées - 2 pièces	22,45
8	11VE50202	Étriers de montage - 2 pièces	45,84
9	11VE50252	Support de montage	48,96
10	11VE50307	Tiroir du filtre F7/G4 y compris jeu de filtres	99,17
11	11VE50308	Tiroir du filtre G4 y compris jeu de filtres	78,88
12	11VE50361	Jeu de filtres F7/G4 - 275 x 275 x 20 mm*	37,82
	11VE50362	Jeu de filtres F7/G4/G4 - 275 x 275 x 20 mm*	59,43
	11VE50390	Jeu de filtres F7/F7 - 275 x 275 x 20 mm*	37,82
13	11VE50407	Échangeur de chaleur	595,81
14	11VE51153	Boîtier serpentin DX4 avec ventilateur	235,21
	11VE51101	Ventilateur 85W - 190 mm - DX4	169,70
	11VE51154	Boîtier serpentin DX5 avec ventilateur	281,43
	11VE51100	Ventilateur 118W - 190 mm - DX5	208,77
	11VE51155	Boîtier serpentin DX6 avec ventilateur	375,83
	11VE51102	Ventilateur 170W - 190 mm - DX6	294,00

* Appartenant au groupe de tarif VPG12B - Ventilation B

Sous réserve de modifications. Prix en euros (hors TVA).

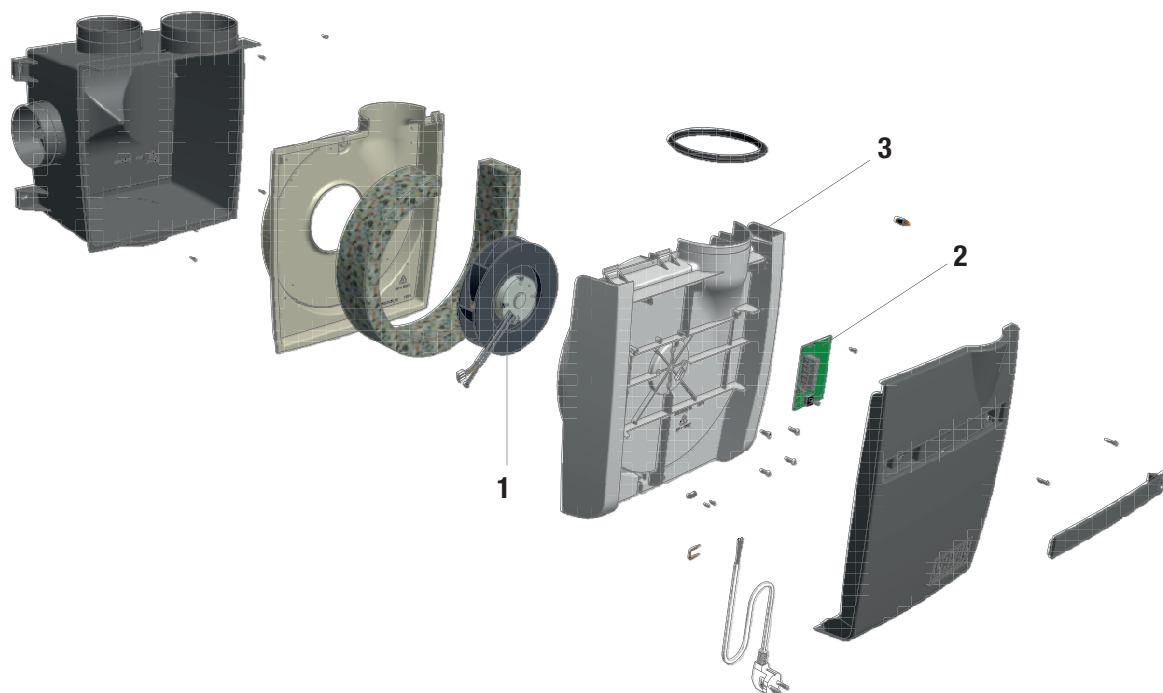
UNITÉS DE VENTILATION TYPE WTW - RÉSIDENTIEL

N°	CODE DE COMMANDE	DESCRIPTION	PRIX
15	11VE51225	Circuit imprimé DX4	188,07
	11VE51226	Circuit imprimé DX5	188,07
	11VE51227	Circuit imprimé DX6	188,07
16	11VE55153	Module de by-pass	178,67
17	11VE51351	Antenne	40,69
18	11VE51415	Capteur NTC (2p) 300 mm AMP - 2 pièces 	31,24
	11VE51431	Capteur NTC (2p) 300 mm VSH - 2 pièces 	31,24
19	11VE51411	Capteur NTC (3p) 750 mm AMP - 1 pièce	31,24
20	11VE51414	Capteur NTC (3p) 950 mm AMP - 2 pièces	31,24
21	11VE56003	Vis EPP - 10 pièces	33,12
22	11VE51238	Composant EMC - DX4	95,54
	11VE51239	Composant EMC - DX5 / DX6	95,54
23	11VE50203	Kit de fixation	46,69
24	11VE57005	Pêne de porte en plastique noir	12,48
25	11VE57004	Siphon sec Ø 32 / 40 mm pour montage vertical et horizontal	37,94



C400 Basic/RF

SANS CAPTEUR D'HUMIDITÉ



- 1** VENTILATEUR
- 2** CIRCUIT IMPRIMÉ C400 BASIC*
- 3** CAPTEUR NTC

UNITÉS DE VENTILATION TYPE MV - RÉSIDENTIEL

GRUPE DE TARIF - SPARE PARTS

N°	CODE DE COMMANDE	DESCRIPTION	PRIX
1	11VE51101	Ventilateur 85W - 190 mm	169,70
2	11VE51201	Circuit imprimé C400 Basic*	54,38
3	11VE51430	Capteur NTC (2p) 360 mm VSH pour PCB C400 RF - 2 pièces	31,24

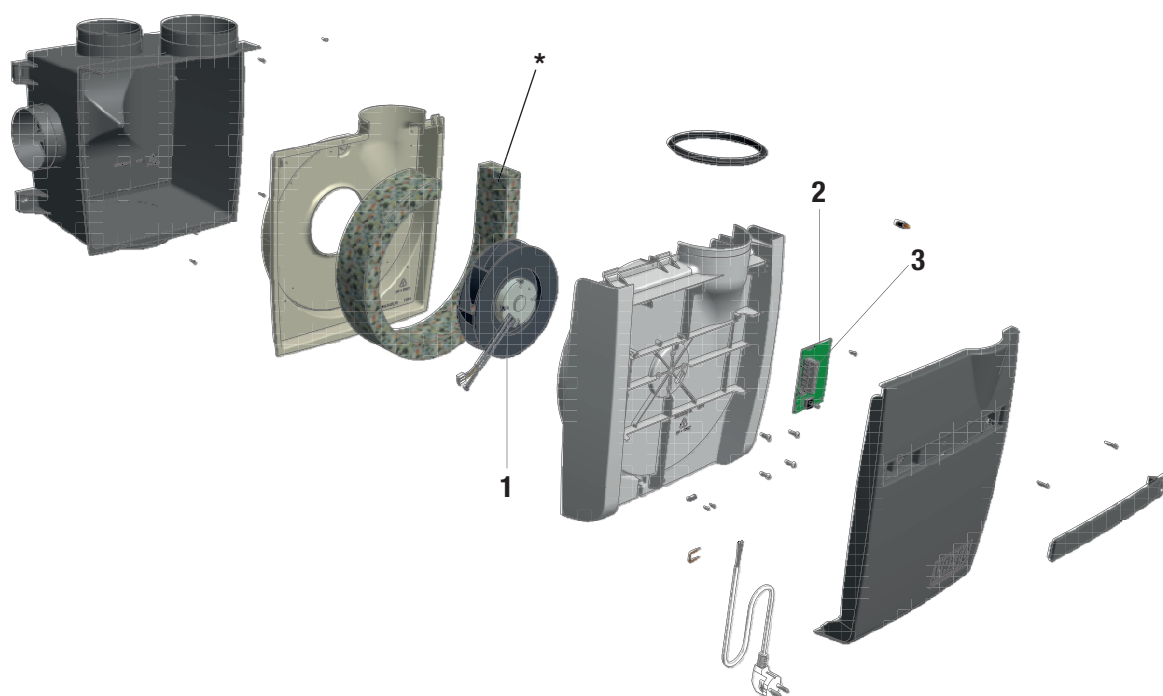
* ne prend pas en charge le contrôle par radiofréquence (RF) sans fil

Sous réserve de modifications. Prix en euros (hors TVA).



C400 RF (LE)

AVEC CAPTEUR D'HUMIDITÉ



- 1** VENTILATEUR
- 2** CIRCUIT IMPRIMÉ C400 RF (LE)
- 3** CAPTEUR RH (HUMIDITÉ)

UNITÉS DE VENTILATION TYPE MV - RÉSIDENTIEL

GRUPE DE TARIF - SPARE PARTS

N°	CODE DE COMMANDE	DESCRIPTION	PRIX
1	11VE51101	Ventilateur 85W - 190 mm	169,70
2	11VE51202	Circuit imprimé C400 RF (LE)	108,23
3	11VE51416	Capteur RH (humidité)	38,05

ÉLÉMENT DE PRÉCHAUFFAGE ÉLECTRIQUE



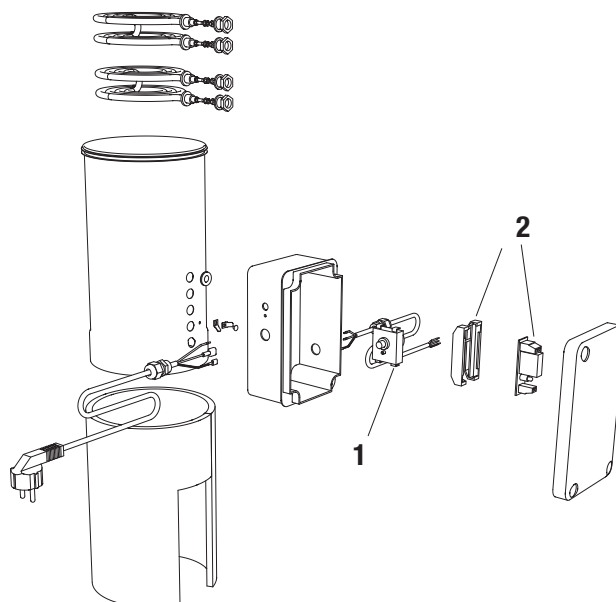
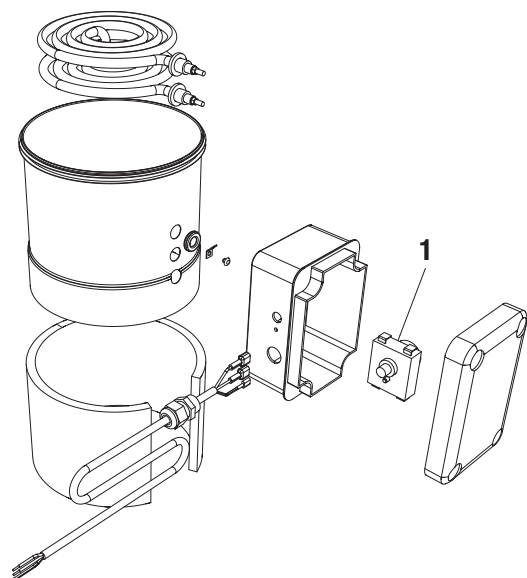
11VE44100

H150 - Ø 180 - 750W
D275(EP) II / D300E II



11VE44110

H300 - Ø 180 - 1500W
D400EP II / D500E II



1

THERMOSTAT DE SÉCURITÉ

2

RELAIS DE COMMUTATION 230V

COMPOSANTS DU SYSTÈME

GROUPE DE TARIF - SPARE PARTS

N°	CODE DE COMMANDE	DESCRIPTION	PRIX
1	11VE51401	Thermostat de sécurité	45,99
2	11VE51205	Relais de commutation 230V	91,10

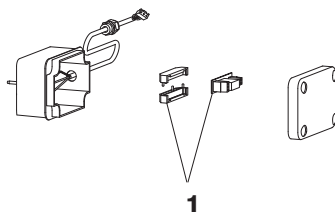
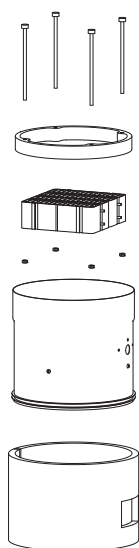
ÉLÉMENT DE PRÉCHAUFFAGE ÉLECTRIQUE



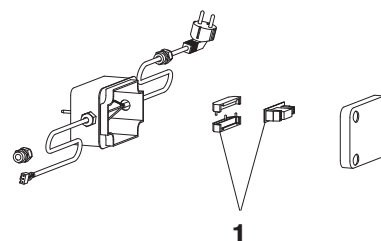
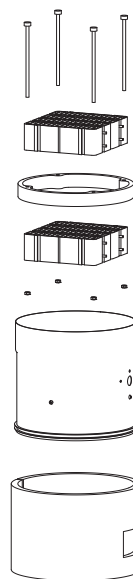
11VE44150
H150 - Ø 180 - POWER - 700W
DX4 (E) / DX5 (E)

11VE44160
H150 - Ø 150 - POWER - 700W
D275(E) III

11VE44170
H150 - Ø 180 - 1400W
DX6 (E)



1



1

1 RELAIS DE COMMUTATION 230V

COMPOSANTS DU SYSTÈME

GRUPE DE TARIF - SPARE PARTS

N°	CODE DE COMMANDE	DESCRIPTION	PRIX
1	11VE51205	Relais de commutation 230V	91,10

ÉLÉMENT DE PRÉCHAUFFAGE ÉLECTRIQUE



11VE44260

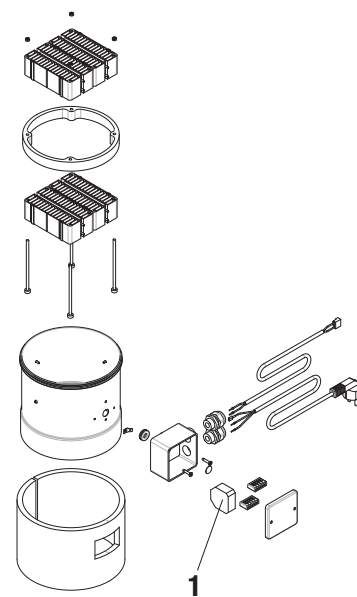
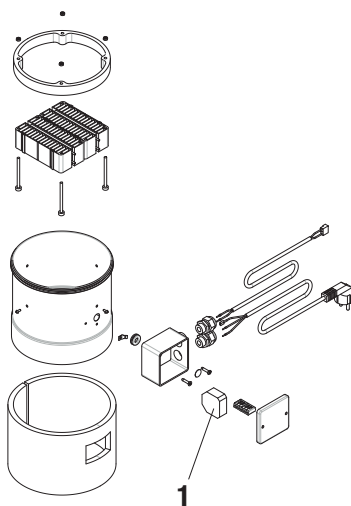
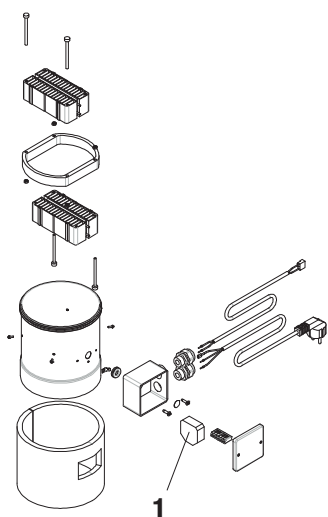
H130 - Ø 150 - POWER - 700W
D275(EP) III

111VE44270

H130 - Ø 180 - POWER - 700W
D350 / T350 / D425 / DX4

11VE44280

H130 - Ø 180 - POWER - 1400W
T500 / DX5 / DX6



1

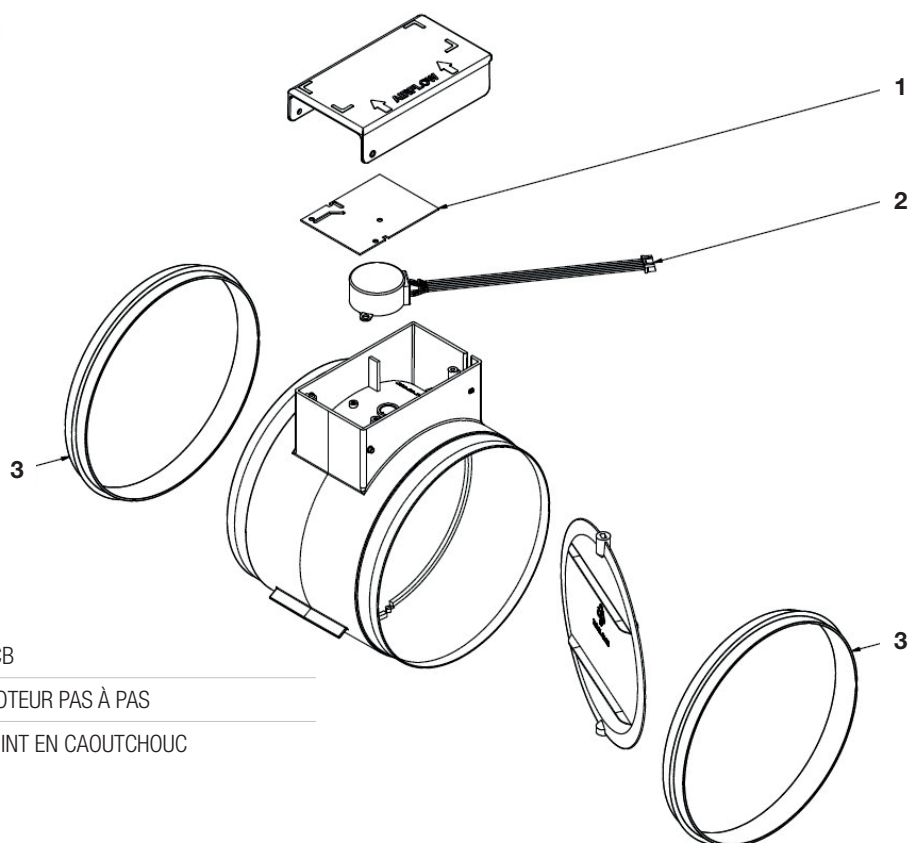
RELAIS DE COMMUTATION 230V

COMPOSANTS DU SYSTÈME

GRUPE DE TARIF - SPARE PARTS

N°	CODE DE COMMANDE	DESCRIPTION	PRIX
1	11VE51205	Relais de commutation 230V	91,10

CO₂ ZONECONTROL



- 1** PCB
- 2** MOTEUR PAS À PAS
- 3** JOINT EN CAOUTCHOUC

COMPOSANTS DU SYSTÈME

GRUPE DE TARIF - SPARE PARTS

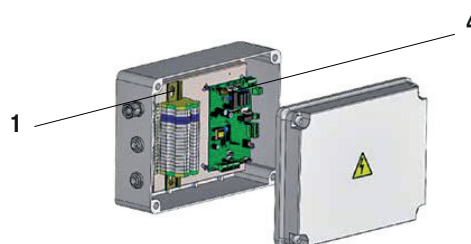
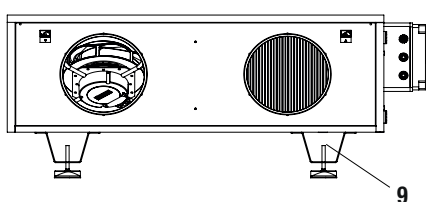
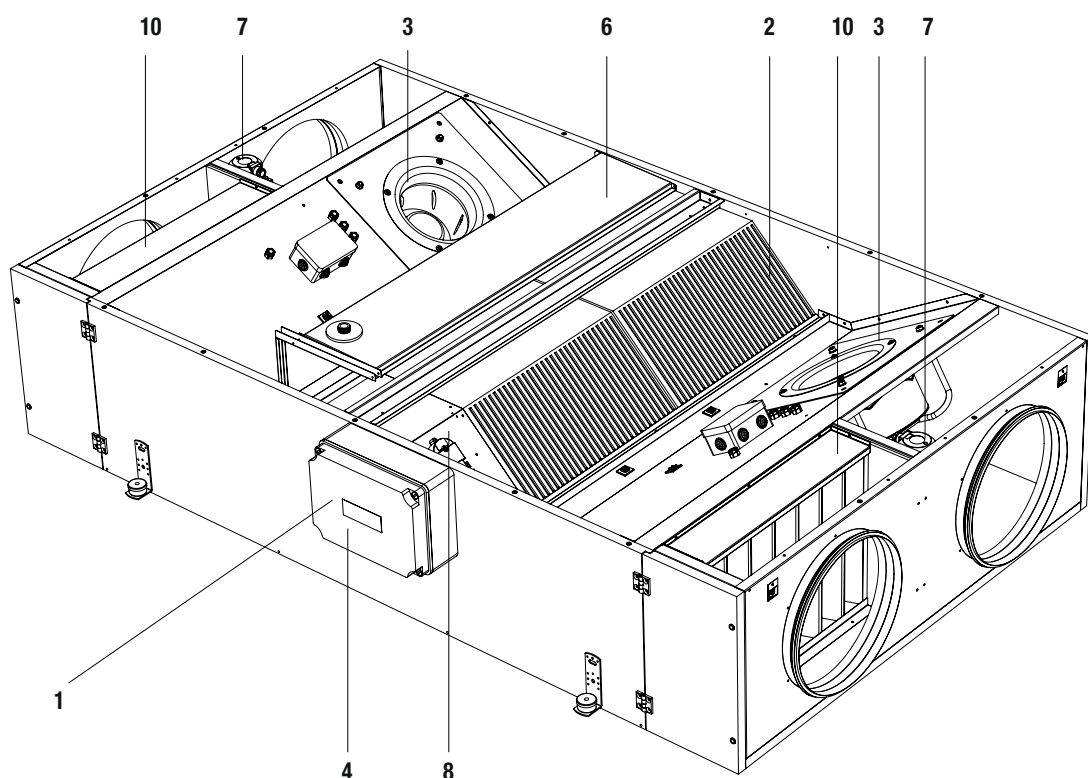
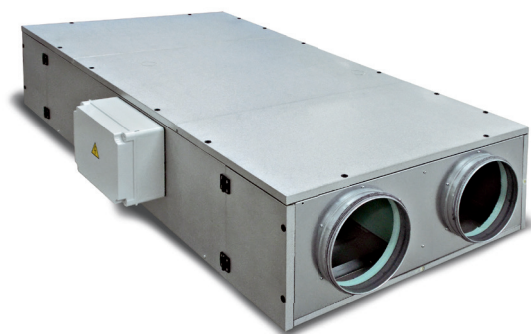
N°	CODE DE COMMANDE	DESCRIPTION	PRIX
1	11VE51252	PCB CO ₂ ZoneControl	46,14
2	11VE51253	Moteur pas à pas	46,14
3	11VE40212	Joint en caoutchouc Ø 160 mm (2 pièces)	13,84



VASCO

VASCO

ENERGY PLUS



- 1** FILTRE R-L-C
- 2** ÉCHANGEUR DE CHALEUR
- 3** VENTILATEUR
- 4** CIRCUIT IMPRIMÉ
- 5** CAPTEUR PTC (2P)

- 6** BAC À CONDENSATS
- 7** PRESSOSTAT DIFFÉRENTIEL
- 8** BY-PASS
- 9** PIED DE MONTAGE
- 10** JEU DE FILTRES

UNITÉS DE VENTILATION TYPE WTW - NON RÉSIDENTIEL			GRUPE DE TARIF - SPARE PARTS
N°	CODE DE COMMANDE	DESCRIPTION	PRIX
1	11VE50320	Composant filtre R-L-C 6A	85,77
2	11VE50415	Échangeur de chaleur ENY-P1	574,34
	11VE50416	Échangeur de chaleur ENY-P2	606,91
	11VE50417	Échangeur de chaleur ENY-P3	704,63
	11VE50418	Échangeur de chaleur ENY-P4	976,06
3	11VE51110	Ventilateur K3G225RE07 ENY-P1	433,20
	11VE51111	Ventilateur K3G250R06-73-ENY-P2**	976,06
	11VE51112	Ventilateur (AFL) B3P250-EC102-005 ENY-P2**	976,06
	11VE51113	Ventilateur K3G280 RR03 ENY-P3	1.084,63
	11VE51114	Ventilateur K3G355 RT01 ENY-P4	1.518,91
4	11VE51242	Circuit imprimé	237,77
	11VE51243	Circuit imprimé (lors de l'utilisation de ventilateurs AFL)	237,77
5	11VE51260	Capteur PTC (2p) 2 m - 1 pièce	36,92
6	11VE57010	Bac à condensats ENY-P1 -Plafond	64,06
	11VE57011	Bac à condensats ENY-P2-Plafond	74,91
	11VE57012	Bac à condensats ENY-P3-Plafond	85,77
	11VE57013	Bac à condensats ENY-P4-Plafond	96,63
7	11VE57014	Pressostat différentiel	74,91
8	11VE57015	Servomoteur de by-pass	107,48
9	11VE57016	Pied de montage ENY-P-Sol	31,48
10	11VE50330	Jeu de filtres ENY-P1 F7/F7 - 405 x 285 x 98 mm*	199,89
	11VE50331	Jeu de filtres ENY-P2 F7/F7 - 555 x 326 x 98 mm*	210,70
	11VE50332	Jeu de filtres ENY-P3 F7/F7 - 595 x 408 x 98 mm*	243,11
	11VE50333	Jeu de filtres ENY-P4 F7/F7 - 830 x 547 x 98 mm*	405,18

* Appartenant au groupe de tarif VPG12C - Ventilation C

** Le type de ventilateur dépend de la date de production de l'unité, voir le circuit imprimé pour le type de ventilateur utilisé

Sous réserve de modifications. Prix en euros (hors TVA).

