



INSTRUKCJA UŻYTKOWANIA
CENTRAL WENTYLACYJNYCH
VASCO X350 (E) / X425 (E) / X500 (E)

WENTYLACJA

SPIS TREŚCI

1. WSTĘP	01
2. BEZPIECZEŃSTWO	01
3. INSTRUKCJA DLA UŻYTKOWNIKA	02
• OBSŁUGA	02
• OBSŁUGA PRZEŁĄCZNIKA	03
• CZUJNIK DWUTLENKU WĘGLA	04
• CZUJNIK WILGOTNOŚCI	04
• ZASTOSOWANIE ZEWNĘTRZNEGO STEROWNIKA	05
• STEROWANIE SYGNAŁEM 0–10 V (DOMY INTELIGENTNE)	05
• KONSERWACJA	06
• STEROWANIE SMARTFONEM	
4. USTERKI	08
5. WYKAZ CZĘŚCI	10
6. GWARANCJA	11
7. DEKLARACJA ZGODNOŚCI	12

1 WSTĘP

Centrala wentylacyjna z rekuperatorem zapewnia świeże i zdrowe powietrze w pomieszczeniach dzięki stałemu przewietrzaniu domu. Podstawowym założeniem wentylacji mechanicznej jest jej ciągłe działanie, dlatego urządzenie nie posiada włącznika/wyłącznika. Mieszkańcy domu powinni nadzorować centralę wentylacyjną w zakresie podłączenia wtyczki przewodu zasilającego do gniazdka elektrycznego ze standardowym napięciem 230 V.

System wentylacji VASCO oparty na rekuperatorze jest zrównoważony i wygodny w eksploatacji. Dzięki odzyskowi ciepła z usuwanego powietrza, gwarantuje oprócz komfortu świeżego powietrza, także oszczędności na kosztach ogrzewania domu.

2 BEZPIECZEŃSTWO

CZĘŚCI ELEKTRONICZNE



Elektroniczne elementy urządzenia są pod napięciem elektrycznym. Otwieranie obudowy urządzenia, w zakresie opisanych w tej instrukcji czynności serwisowych, może być wykonywane tylko przez osoby posiadające uprawnienia do wykonywania, utrzymania oraz bezpiecznego eksploataowania urządzeń i instalacji elektrycznej.

W przypadku wystąpienia awarii urządzenia wymagającej sprawdzenia i ewentualnej naprawy, należy powierzać wykonanie tych czynności wyłącznie osobom posiadającym uprawnienia elektryczne.

INSTRUKCJA BEZPIECZEŃSTWA

Urządzenie to nie jest przeznaczone do użytkowania przez osoby (w tym dzieci) o ograniczonej sprawności fizycznej, sensorycznej lub umysłowej albo nie posiadają doświadczenia i wiedzy, chyba że będą one nadzorowane lub zostaną poinstruowane przez osobę odpowiedzialną za ich bezpieczeństwo o sposobie korzystania z urządzenia. Należy dopilnować dzieci przebywających w domu, aby nie bawiły się urządzeniem.

W przypadku uszkodzenia przewodu zasilającego centralę wentylacyjną, musi on zostać wymieniony przez producenta lub odpowiednio wykwalifikowaną osobę.

Urządzenie, które zostanie zdemontowane po okresie jego eksploatacji, nie może być usuwane łącznie z innymi odpadami pochodzącymi z gospodarstwa domowego.



Użytkownik jest zobowiązany do oddania go do odpowiednich jednostek prowadzących zbiórkę zużytego sprzętu elektrycznego i elektronicznego. Adresy tych punktów i zasady prowadzenia zbiórki dostępne są w jednostkach samorządu lokalnego.

KONSERWACJA



Centrala wentylacyjna powinna być okresowo kontrolowana w zakresie ewentualnego zanieczyszczenia. Przed kontrolą urządzenie musi zostać wyłączone przez odłączenie wtyczki przewodu zasilającego z gniazdka elektrycznego. Centrala wentylacyjna zawiera wirujące części mechaniczne. Po odłączeniu przewodu zasilającego, części te będą nadal w ruchu przez kilka sekund, dlatego też należy odczekać z dalszymi czynnościami około 20 sekund po wyłączeniu centrali wentylacyjnej.

Przed rozpoczęciem czynności serwisowych należy się upewnić, że nikt inny nie będzie miał możliwości załączenia wtyczki do gniazdka elektrycznego przed zakończeniem pracy. Wtyczkę można włożyć do gniazdka dopiero, gdy wszystkie elementy urządzenia są prawidłowo zamontowane.

GWARANCJA

VASCO nie ponosi odpowiedzialności za szkody spowodowane nieprzestrzeganiem instrukcji bezpieczeństwa lub nieprzestrzegania zaleceń zawartych w instrukcji użytkownika. Warunki gwarancji znajdują się na stronie 11 niniejszej instrukcji.



3 INSTRUKCJA DLA UŻYTKOWNIKA

OBSŁUGA

Centrala wentylacyjna z odzyskiem ciepła jest przeznaczona do wentylacji pomieszczeń mieszkalnych. Cechy charakteryzujące centralę wentylacyjną VASCO to:

1. Wymiennik ciepła o **bardzo wysokiej wydajności**, który zapewnia optymalne wykorzystanie ciepła z powietrza usuwanego do podgrzania świeżego powietrza pobieranego z zewnątrz. Dwa strumienie powietrza nie mieszają się ze sobą.
2. Podczas gorącego lata, centrala wentylacyjna wykorzystuje **wbudowany standardowo 100% by-pass** do nocnego chłodzenia domu. System działa w pełni automatycznie, w zależności od temperatury wewnątrz i na zewnątrz. W sytuacji, gdy temperatura na zewnątrz jest niższa od temperatury wewnątrz pomieszczeń, urządzenie otwiera kanał przepływu powietrza z zewnątrz, aby pominąć wymiennik ciepła. W ten sposób chłodniejsze nocne powietrze poprawia komfort podczas letnich miesięcy bez ponoszenia dodatkowych kosztów za chłodzenie. Należy pamiętać, że funkcja nocnego chłodzenia nie jest porównywalna z klimatyzacją.
3. Strumienie powietrza nawiewanego i wywiewanego przepływają przez **filtry**, które pełnią podwójną funkcję. Pierwsza to filtrowanie świeżego powietrza z zewnątrz w celu zatrzymania pyłków i innych zanieczyszczeń. Druga funkcja filtrów to ochrona urządzenia wentylacyjnego i kanałów powietrznych przed zanieczyszczeniem. Filtry są zgodne ze standardem ISO 16890.
4. Dwa **energooszczędne wentylatory**, elektronicznie komutowane (EC) zapewniają cichy i efektywny nawiew świeżego powietrza do pokoju dziennego i sypialni oraz usuwanie na zewnątrz wilgotnego powietrza z pomieszczeń takich jak: kuchnia, łazienki, wc, pomieszczenia gospodarcze, garderoby. Unikalne, zaprojektowane przez VASCO sterowanie elektroniczne wentylatorów zapewnia **stałą objętość nawiewanego**

i wywiewanego powietrza, niezależnie od temperatur i oporów na zanieczyszczonych filtrach. Regulacja strumienia nawiewu i wywiewu celem uzyskania stałych i zbilansowanych wielkości jest automatyczna.

5. **Automatyczna ochrona przed zamarzaniem** gwarantuje, że centrala wentylacyjna funkcjonuje prawidłowo także w okresie zimowym.
6. Rekuperator może być sterowany na różne sposoby:
 - 3-biegowym, bezprzewodowym przełącznikiem RF;
 - automatycznie z użyciem bezprzewodowych czujników CO₂ i wilgotności;
 - bezstopniowo przy wykorzystaniu zewnętrznego sygnału sterującego w zakresie 0–10 V generowanego przez system inteligentnego zarządzania budynkiem;
 - Smartfonem z aplikacją Vasco Comfort Control z programem tygodniowymi, funkcjami i dostępem do ustawień (wymagane podłączenie do internetu za pomocą Bramki Vasco Wi-Fi nr 11FH30008);
 - 3-biegowo przy wykorzystaniu zewnętrznego urządzenia sterującego (na przykład z programatorem tygodniowym).
7. Komunikacja urządzenia radiowego odbywa się na częstotliwości radiowej 868,3 MHz i mocy nadawania 12,1 dBm



Niedozwolone jest podłączenie do systemu wentylacji mechanicznej dodatkowych wentylatorów wywiewów typu wentylator łazienkowy albo okap kuchenny.

OBSŁUGA PRZEŁĄCZNIKA RF

Centrala wentylacyjna dostarczana jest z 3-biegowym przełącznikiem RF komunikującym się bezprzewodowo z rekuperatorem.

Przełącznik RF posiada diodę sygnalizacyjną LED i jest fabrycznie zalogowany do rekuperatora.



Klawisz	Opis
	Naciśnij 1x Urządzenie działa na biegu 1 (niski) – tryb zalecany podczas nieobecności domowników.
	Naciśnij 1x Urządzenie działa na biegu 2 (średni) – tryb domyślny podczas obecności domowników.
	Naciśnij 1x Urządzenie działa na biegu 3 (wysoki) – tryb przewietrzania, zalecany podczas kąpieli, może być również stosowany w sytuacji zwiększonego zapotrzebowania na wentylację (zwiększona liczba osób w domu, np. wizyta gości).
	Naciśnij 1x Urządzenie działa 30 minut na biegu 3. Po upływie tego czasu, jednostka powróci do poprzedniej pozycji.
	Naciśnij i przytrzymaj minimum 3 sek. W przypadku, gdy podłączone są czujniki CO ₂ lub wilgotności albo podłączony jest sygnał systemu automatyki (sterowanie 0–10 V) urządzenie rozpocznie pracę w trybie automatycznym.

Na środku przełącznika znajduje się dioda LED, która krótko świeci na zielono, gdy polecenie jest prawidłowo przekazane do rekuperatora.

CZUJNIK DWUTLENKU WĘGLA








Sterowanie rekuperatorem może być uzupełnione przez bezprzewodowy czujnik poziomu stężenia CO₂ w powietrzu, dzięki któremu można wybrać określony bieg rekuperatora lub tryb pracy automatycznej. Przez wielokrotne dotknięcie zagłębienia w dolnej części można zmieniać biegi i tryby pracy. Diody LED w górnej części wskazują aktualny wybór.

Pozycja	Opis
	Urządzenie działa na biegu 1 (niski) Tryb zalecany podczas nieobecności domowników.
	Urządzenie działa na biegu 2 (średni) Tryb domyślny podczas obecności domowników.
	Urządzenie działa na biegu 3 (wysoki) Tryb przewietrzania, zalecany podczas kąpieli, może być również stosowany w sytuacji zwiększonego zapotrzebowania na wentylację (zwiększona liczba osób w domu, np. wizyta gości).
	Urządzenie pracuje w trybie automatycznym Eko Sterowanie automatycznie dostosowuje intensywność wentylacji do liczby osób przebywających w pokoju, w którym czujnik jest umieszczony. W pozycji Eko sterowanie dąży do uzyskania akceptowalnego przez większość ludzi poziomu stężenia CO ₂ (950 ppm), oszczędzając w ten sposób energię na pracy wentylatorów. To ustawienie jest zalecane w miesiącach zimowych.
	Urządzenie pracuje w trybie automatycznym Komfort Sterowanie automatycznie dostosowuje intensywność wentylacji do liczby osób przebywających w pokoju, w którym czujnik jest umieszczony. W pozycji Komfort sterowanie dąży do uzyskania bardzo niskiego poziomu stężenia CO ₂ (800 ppm). To ustawienie jest zalecane w miesiącach letnich.

CZUJNIK WZROSTU WILGOTNOŚCI

Sterowanie rekuperatorem może być uzupełnione o bezprzewodowy czujnik wilgotności powietrza, dzięki któremu można wybrać określony bieg rekuperatora lub tryb, w którym rekuperator czasowo zwiększy obroty w przypadku wzrostu wilgotności w pomieszczeniu, w którym czujnik jest umieszczony (np. w łazience podczas używania prysznica). Przez wielokrotne dotknięcie zagłębienia w dolnej części można zmieniać biegi i tryby pracy. Diody LED w prawym górnej części wskazują aktualny wybór.



Pozycja	Opis
	Urządzenie działa na biegu 1 (niski) Tryb zalecany podczas nieobecności domowników.
	Urządzenie działa na biegu 2 (średni) Tryb domyślny podczas obecności domowników.
	Urządzenie działa na biegu 3 (wysoki) Tryb przewietrzania, zalecany podczas kąpieli, może być również stosowany w sytuacji zwiększonego zapotrzebowania na wentylację (zwiększona liczba osób w domu, np. wizyta gości).
	Urządzenie pracuje w trybie automatycznym Eko W tym trybie w przypadku szybkiego wzrostu poziomu wilgotności w pomieszczeniu, w którym umieszczony jest czujnik, urządzenie przejdzie do pracy na biegu 2. Po 60 minutach powróci do pracy na biegu, na którym pracowało wcześniej, lub określonym przez czujnik CO ₂ , lub system domu inteligentnego.
	Urządzenie pracuje w trybie automatycznym Komfort W tym trybie w przypadku szybkiego wzrostu poziomu wilgotności w pomieszczeniu, w którym umieszczony jest czujnik, urządzenie przejdzie do pracy na biegu 3. Po 30 minutach powróci do pracy na biegu, na którym pracowało wcześniej, lub określonym przez czujnik CO ₂ , lub system domu inteligentnego.

ZASTOSOWANIE ZEWNĘTRZNEGO STEROWNIKA

Rekuperator może być sterowany różnymi, dostępnymi na rynku, przewodowymi 3-biegowymi sterownikami z tygodniowym programatorem biegów. Urządzenie takie będzie wymuszać pracę na określonych biegach według własnego programu.

Przełączanie 3-biegowe może też być dostępne dla systemu automatyki domowej lub innego systemu zarządzania budynkiem.

Przy zastosowaniu zewnętrznego sterownika, przełącznik RF nadal będzie aktywny i będzie umożliwiał manualną zmianę biegu przez użytkowników. Po jego użyciu, aż do najbliższej zmiany, zewnętrzny sterownik nie wskazuje prawidłowej pozycji.

STEROWANIE SYGNAŁEM 0–10 V (DOMY INTELIGENTNE)

Rekuperator może być sterowany sygnałem generowanym przez instalację domu inteligentnego (Building Management System).

Przy użyciu przełącznika RF można w każdej chwili dokonać manualnego wyboru biegu. Aby przywrócić sterowanie przez instalację domu inteligentnego należy nacisnąć i przytrzymać minimum 3 sekundy przycisk biegu 1 przełącznika RF.

CZYSZCZENIE FILTRÓW

Filtry powinny być czyszczone co 3 miesiące.

1. Zdjąć panel drzwi urządzenia.
2. Wyciągnąć dwie kasety filtra z urządzenia.
3. Przy pomocy odkurzacza z nasadką szczotkową usunąć zanieczyszczenia z powierzchni filtra i kasety. Odkurzać filtry tylko od górnej strony.
4. Wsunąć kasety filtra z powrotem do wnętrza urządzenia.
5. Zamontować panel drzwi na urządzeniu.

ALARM WYMIANY FILTRÓW

Centrala wentylacyjna jest wyposażona w automatyczny system powiadamiania o konieczności wymiany filtrów. Średni okres żywotności filtrów wynosi 6 miesięcy.



Wymiana filtrów jest konieczna, gdy po każdym naciśnięciu przycisku dioda LED błyska 2x kolorem pomarańczowym.

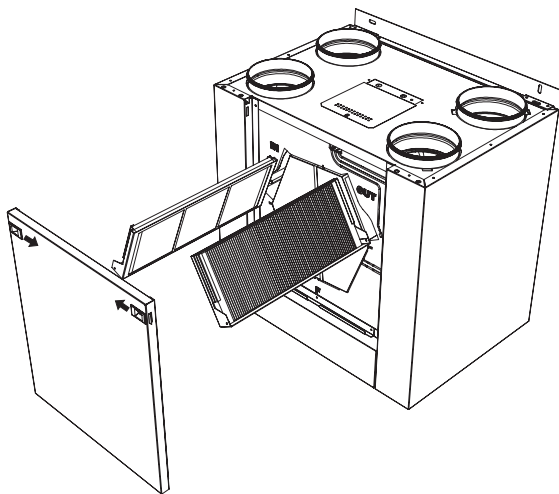
WYMIANA FILTRÓW

1. Zdjąć panel drzwi urządzenia.
2. Wyciągnąć dwie kasety filtra z urządzenia.
3. Wyjąć stare filtry.
4. Włożyć nowe filtry, F7 na nawiewie (IN) i G4 na wywiewie (OUT).
5. Wsunąć kasety filtra z powrotem do wnętrza urządzenia.
6. Zamontować panel drzwi na urządzeniu.
7. Następnie należy zresetować alarm wymiany filtrów przez naciśnięcie i przytrzymanie przez 4 sekundy przycisków biegu 1 i załączenia czasowego na przełączniku RF. Przyciski zwolnić, gdy dioda LED zaświeci się kolorem zielonym.

**TYPY FILTRÓW**

F7 – ISO ePM1 55% – Nawiew

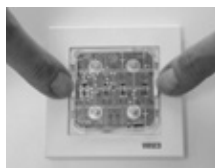
G4 – ISO Coarse 65% – Wywiew



WYMIANA BATERII PRZEŁĄCZNIKA RF

Bateria w przełączniku RF musi być okresowo wymieniana.

W tym celu należy zdjąć przyciski przełącznika i wyjąć mechanizm przełącznika. Bateria CR2450 znajduje się na odwrocie mechanizmu.



WYMIANA BATERII W CZUJNIKU WILGOTNOŚCI RF

Baterie w czujniku wilgotności RF powinny być okresowo wymieniane. W tym celu należy zdemontować płytę czołową. Wymienić 2 sztuki baterii 1,5 V typu AA (alkaliczne) zgodnie z oznaczeniami.



Niestosowanie się do opisanych w instrukcji prac konserwacyjnych będzie skutkowało wadliwym funkcjonowaniem urządzenia. Nowe filtry do urządzenia wentylacyjnego są dostępne u dystrybutorów VASCO (lista dystrybutorów znajduje się na <https://vasco.eu/pl/>).

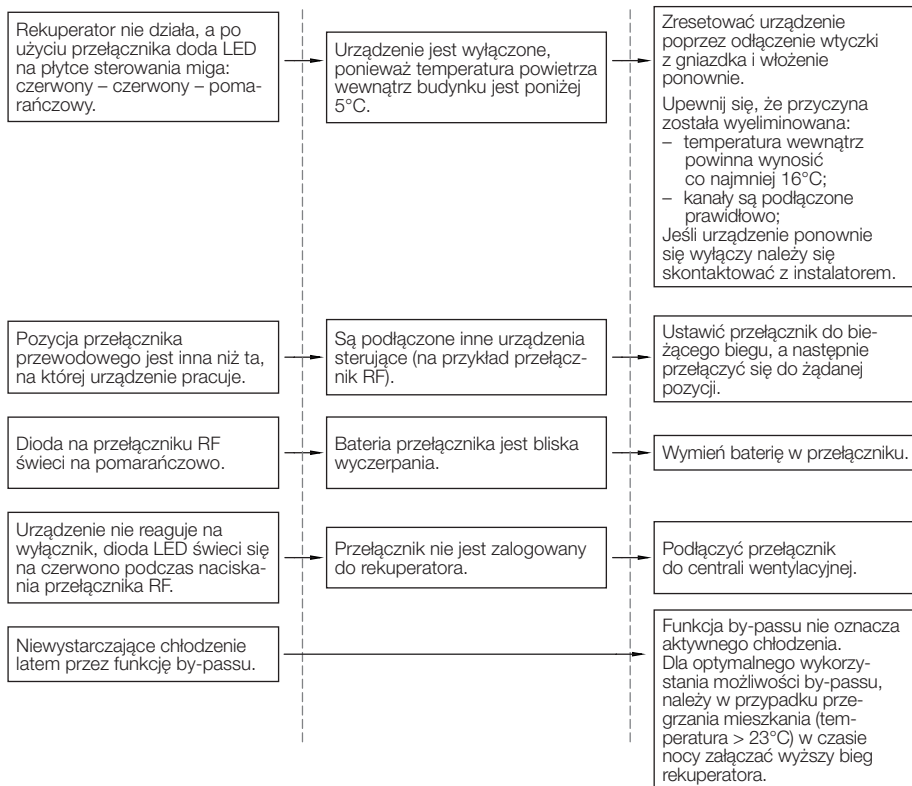
STEROWANIE SMARTFONEM

Konieczny jest dodatkowy moduł komunikacyjny – Bramka Vasco Wi-Fi (11FH30008), który będzie podłączony kablem sieciowym do domowego routera internetu.

Sposób powiązania rekuperatora z bramką, instalacja aplikacji Vasco Climate Control na smartfonie i sposób korzystania z aplikacji opisane są w materiałach dostępnych na stronie <https://vasco.eu/pl/>.

4 USTERKI

USTERKA	MOŻLIWA PRZYCZYNA	ZALECANE DZIAŁANIE
Rekuperator pracuje z większą prędkością niż w poprzednich okresach.	Zabrudzone filtry.	Wyczyścić filtry. Patrz strona 06.
Po użyciu przełącznika dioda błyska dwukrotnie pomarańczowo.	Zabrudzone filtry. Filtry są zużyte.	Wymienić filtry i zresetować alarm wymiany filtrów (patrz strona 06).
Rekuperator pracuje z dużą prędkością – pożądany przepływ powietrza nie jest osiągnięty.	Przepływ powietrza w instalacji jest zablokowany. Automatyczna kontrola przepływu próbuje dostosować obroty wentylatorów do zwiększonego oporu.	Sprawdzić instalację, czy: <ul style="list-style-type: none"> – wszystkie kanały są prawidłowo podłączone; – kanały nie zostały zatkane w trakcie budowy materiałami budowlanymi; – kanały nie są ostro zagięte, przygniecione itp.
W okresie temperatur poniżej 0°C, okresowo wyłącza się nawiew do pomieszczeń. Wywiew działa w sposób ciągły.	Automatyczna ochrona przed zamrażaniem jest aktywna (trwa rozmrażanie wymiennika).	Jest to normalny tryb pracy urządzenia, które wyłącza nawiew w przypadku zatkania lodem kanałków wymiennika. Aby uniknąć wyłączenia nawiewu należy wyposażyć rekuperator w grzałkę powietrza z zewnątrz.
W pobliżu urządzenia jest nieprzyjemny zapach. W pobliżu urządzenia słychać dźwięk bulgotania	Syfon jest wyschnięty.	Należy napęłnić syfon wodą.
Nieprzyjemny zapach świeżego powietrza nawiewanego.	Czerpnia znajduje się zbyt blisko wyrzutni lub innych źródeł zanieczyszczonego powietrza: z wyrzutni okapu, komina itp).	Należy odsunąć czerpnię od źródeł zanieczyszczonego powietrza. Jeśli nie jest to możliwe można użyć filtra z węgla aktywnego w kanale świeżego powietrza.
Z rekuperatora wycieka woda	Kanały powietrzne nie są prawidłowo podłączone.	Należy sprawdzić czy kanały powietrzne do rekuperatora zostały podłączone prawidłowo.
	Spust kondensatu nie został prawidłowo podłączony do kanalizacji.	Wykonać odpływ kondensatu.
	Użyty syfon nie blokuje zasysania powietrza.	
	Rekuperator nie jest wypoziomowany.	Ustawić prawidłowo rekuperator w poziomie.

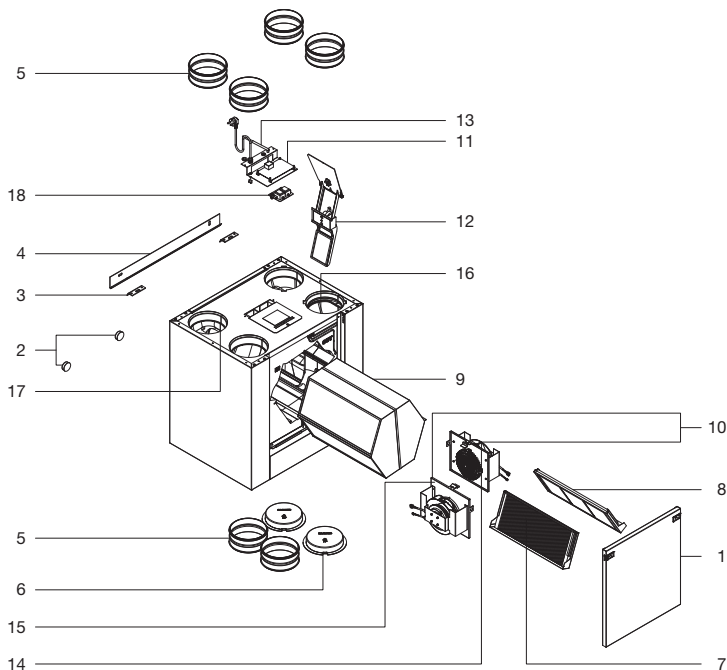


KOD DIODY LED NA PŁYTCIE STEROWANIA	OPIS BŁĘDU
czerwony – pomarańczowy	Problem z wentylatorem wywiewu
czerwony – pomarańczowy – pomarańczowy	Problem z wentylatorem nawiewu
czerwony – czerwony – pomarańczowy	Zbyt niska temperatura powietrza nawiewanego – urządzenie zatrzymane
czerwony – czerwony – pomarańczowy – pomarańczowy	Problem z czujnikiem temperatury z domu
czerwony – czerwony – pomarańczowy – pomarańczowy – pomarańczowy	Problem z czujnikiem temperatury na zewnątrz
czerwony – czerwony – pomarańczowy – pomarańczowy – pomarańczowy – pomarańczowy	Problem z czujnikiem temperatury z zewnątrz
czerwony – czerwony – pomarańczowy – pomarańczowy – pomarańczowy – pomarańczowy – pomarańczowy	Problem z czujnikiem temperatury do domu
czerwony – czerwony – czerwony – pomarańczowy	Problem z kontrolą stałego przepływu powietrza nawiewanego
czerwony – czerwony – czerwony – pomarańczowy – pomarańczowy	Problem z kontrolą stałego przepływu powietrza wywiewanego
zielony – czerwony	Alarm wymiany filtrów aktywny

KOD DIODY LED NA PRZEŁĄCZNIKU RF	OPIS BŁĘDU
czerwony – czerwony	Problem w rekuperatorze – sprawdź LED na płycie sterowania
zielony	Polecenie przekazane zostało prawidłowo do rekuperatora
czerwony	Problem w komunikacji
zielony – zielony	Potwierdzenie prawidłowego zalogowania przełącznika RF
pomarańczowy	Bateria przełącznika RF jest bliska wyczerpania
pomarańczowy – pomarańczowy (po naciśnięciu)	Alarm wymiany filtrów, wymienić filtr i zresetować alarm (patrz str. 6)
pomarańczowy – pomarańczowy	Potwierdzenie prawidłowego wylogowania
pomarańczowy – pomarańczowy – pomarańczowy	Odmowa dostępu do ustawień

5 WYKAZ CZĘŚCI

Lp.	Nr katalogow	Opis
1	11VE 50104	Panel drzwi
2	11VE 50003	Odbojniki (2 szt.)
3	11VE 50200	Wsporniki montażowe (2 szt.)
4	11VE 50250	Konsola ścienna
5	11VE 43120	Króciec ocynkowany średnica 180 mm
6	11VE 50004	Zaślepka plastikowa średnica 180 mm
7	11VE 50306	Kaseta filtra X350 / X425 / X500
8	11VE 50359	Komplet filtrów F7/G4 481x186x20 mm X350 / X425 / X500
	11VE50391	Filtry zamienne F7 – do nawiewu 2 szt. 481x186x20mm – X350 / X425 / X500
9	11VE 50405	Wymiennik ciepła – X350 / X425 / X500
10	11VE 51101	Wentylator 85W190 – X350
	11VE51228	Wentylator 115W190 – X425
	11VE 51102	Wentylator 170W190 – X500
11	11VE 51219	Płyta sterowania PCB X350
	11VE51233	Płyta sterowania PCB X425
	11VE 51220	Płyta sterowania PCB X500
12	11VE 55152	Moduł by-passu
13	11VE 51351	Antena
14	11VE 51409	Czujnik NTC / kabel 2pin 1250
15	11VE 51410	Czujnik NTC / kabel 2pin 1500
16	11VE 51404	Czujnik NTC / kabel 3pin 360
17	11VE 51411	Czujnik NTC / kabel 3pin 750
18	11VE51236	Filtr sieciowy EMC X350 E
	11VE51237	Filtr sieciowy EMC X425 E / X500 E



6 GWARANCJA

VASCO udziela gwarancji na okres 2 lat od daty zakupu centrali wentylacyjnej: VASCO X350 / X425 / X500.

Podstawą do świadczeń z tytułu gwarancji jest faktura zakupu urządzenia lub faktura za instalację urządzenia.

Gwarancja zobowiązuje VASCO do bezpłatnej dostawy zamienników wadliwych części. Wymiana części na nowe nie wydłuża okresu gwarancji na centralę wentylacyjną. Gwarancja nie obejmuje:

- kosztu demontażu uszkodzonych części i montażu nowych;
- uszkodzeń, które są skutkiem niewłaściwej obsługi, zaniedbania lub wypadku;
- uszkodzeń spowodowanych przez wykonywanie przeróbek bez zgody VASCO;
- szkód spowodowanych przez nie wykonywanie konserwacji i/lub wykonywanie jej w niewłaściwy sposób;
- wad spowodowanych przez użytkowanie urządzenia w niewłaściwym środowisku.

Dostawa nowych części jest możliwa po akceptacji przez przedstawiciela VASCO.

VASCO Group Sp. z o.o.
ul. Jaworzyńska 295
59-220 Legnica
Tel. +48 536 906 059
e-mail: reklamacje@vasco.eu
www.vasco.eu/pl



7 DEKLARACJA ZGODNOŚCI

Niniejsza deklaracja zgodności jest wydana na wyłączną odpowiedzialność:

Vasco Group nv,
Kruishoefstraat 50,
B-3650 Dilsen

Vasco Group nv oświadcza, że produkt: Centrala wentylacyjna z odzyskiem ciepła X350 E/X425 E/X500 E, jest zgodny z następującymi dyrektywami:

- 2014/53/EU (Radio Equipment Directive)
 - o Art. 3.1.a
 - EN 60335-1:2012 + AC:2014 + A11:2014 + A13:2017 + A1:2019 + A2:2019 + A14:2019
 - EN 60335-2-65:2003 +A1:2008 + C1:2004 + A11:2012
 - EN 62233:2008 + AC:2008
 - o Art 3.1.b
 - EN 61000-3-2:2014
 - EN 61000-3-3:2013
 - EN 55014-1:2017 + A11:2020
 - EN 55014-2:2015
 - EN 301 489-1 V1.9.2: 2011
 - EN 301 489-3 V2.1.1: 2019
 - o Art. 3.2
 - EN 300 220-2 V3.1.1
- 2011/65/EU (RoHS)
 - EN IEC 63000:2018
- 2009/125/EU (ErP-Directive)
 - VO (EU)Nr. 1253/2014
 - VO (EU)Nr. 1254/2014

Laboratoria DE NAYER vzw-asbl (Belgia), Jednostka Notyfikowana do RED 2014/53/UE (nr 2758) wygenerowała certyfikat zgodnie z modułem oceny zgodności B w badaniu typu UE o numerze:

TCF-LDN 2022.09.002 – Ed.1

Ten produkt posiada znak CE.

10 Styczeń 2024



Peter Ketelslegers
Vasco Group Spółka Akcyjna, Kruishoefstraat 50, B-3650 Dilsen



VASCO Group Sp. z o.o.
ul. Jaworzyńska 295, 59-220 LEGNICA, POLSKA
T. +48 536 906 059
sprzedaz@vasco.eu
www.vasco.eu/pl

90.01.05.98.B