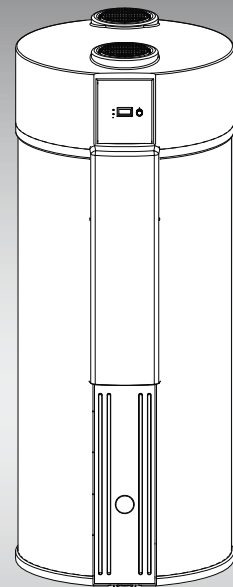















Installatie- en bedieningsinstructies 06/2020

VASCO VICA Sani 300 AI



Inhoud

	1. Over deze handleiding	4
	1.1. Gebruikte symbolen	4
	1.2. Toegelaten gebruik	4
	1.3. Tevens geldende documenten	4
	2. Specificaties, normen en voorschriften	5
	3. Veiligheidsvoorschriften	5
	4. Transport, verpakking en opslag	5
	4.1. Transport	5
	4.2. Verpakking	6
	4.3. Opslag	6
	5. Opbouw en functionaliteit	6
	5.1. Algemeen	6
	5.2. Opbouw	6
	5.3. Werking	7
	5.4. Warmte-overdrager (WT)	7
	5.5. Corrosiebescherming door opofferingsanode	8
	5.6. Legionella-beschermingsfunctie	8
	5.7. Ontdooifunctie	8
	5.8. Koudecircuit	8
	6. Montage	9
	6.1. Eisen aan de montagelocatie	9
	6.2. Montagevoorbereiding	9
	6.3. Hydraulische aansluiting	10
	6.4. Elektrische installatie	12
	6.5. Luchtkanaalaansluiting	14
	6.6. Aansluiting en bedrijf van andere warmtebronnen	14
	6.7. Aansluiting van een PV-installatie	14
	6.8. Aansluiting externe schakelaar of tijdschakelklok	15
	7. Inbedrijfstelling	15
	8. Bedrijf	16
	8.1. Display en bedieningspaneel	16
	8.2. Hoofdmenu – overzicht	16

	8.3. Servicemenu – overzicht	17
	8.4. Ventilatorregeling	18
	8.5. Temperatuurinstelling elektrische bijverwarming.....	18
	8.6. Externe besturing van de drinkwaterverwarming.....	19
	8.7. Vakantiefunctie.....	19
	8.8. Boost-functie	20
	8.9. Tijdgestuurde warmwaterverwarming (door externe besturing).....	20
	8.10. Besturing multitariefmeter	20
	8.11. Nuttige instructies voor het gebruik	20
	9. Storingen en oplossingen	21
	9.1. Storingmeldingen	21
	9.2. Bevestigen en resetten	21
	9.3. Storingmeldingen op het display	21
	9.4. Storingmeldingen indicatie-led	21
	9.5. Overzicht van de storingmeldingen.....	21
	10. Onderhoud	23
	10.1. Onderhoud door de gebruiker	23
	10.2. Onderhoud door gekwalificeerd vakpersoneel.....	23
	11. Buitenbedrijfstelling/afvoeren.....	24
	12. Technische specificaties.....	24
	12.1. Technische gegevens	24
	12.2. Jaarlijks COP	24
	12.3. Specificaties energierendement.....	25
	13. Onderdelen.....	26

1. Over deze handleiding

Deze handleiding beschrijft de veilige en deskundige montage en inbedrijfstelling en het bedrijf van de VASCO VICA Sani 300 AI.

Deze handleiding is onderdeel van de installatie en moet gedurende de levensduur van het product worden bewaard. Geef deze handleiding door aan elke volgende eigenaar, exploitant of gebruiker.

Deze handleiding moet in de nabijheid van de installatie worden bewaard en voor het bedienings-, onderhouds- en servicepersoneel te allen tijde toegankelijk zijn. Voor gebruik en voor aanvang van alle werkzaamheden moet de handleiding zorgvuldig worden gelezen en worden begrepen.

Basisvoorwaarde voor het veilig werken is het aanhouden van alle gespecificeerde veiligheids- en handelingsinstructies in deze handleiding. Bovendien gelden de plaatselijke ongevallenpreventievoorschriften.



Information

Veranderingen aan technische details en specificaties blijven voorbehouden.

1.1. Gebruikte symbolen

Signaalwoorden en symbolen in veiligheidsinstructies

Mogelijke gevaren zijn in de tekst van deze handleiding met de volgende signaalwoorden en symbolen gemarkeerd:



Gevaar

Levensgevaar!

- Staat voor een direct dreigend gevaar, die ernstig of dodelijke lichamelijk letsel tot gevolg heeft.



Waarschuwing

Gevaarlijke situatie!

- Staat voor een mogelijk gevaarlijke situatie, die ernstig of dodelijke lichamelijk letsel tot gevolg kan hebben.



Let op

Materiële schade!

- Staat voor een mogelijk gevaarlijke situatie, die materiële schade tot gevolg kan hebben.



Information

Aanvullende opmerking voor beter begrip

Symbolen in de inhoudsopgave

In de inhoudsopgave van deze handleiding worden de volgende symbolen gebruikt:



Informatie voor de gebruikers.



Informatie of instructies voor gekwalificeerd vakpersoneel.

1.2. Toegelaten gebruik

De VASCO VICA Sani 300 AI is bedoeld als warmtebron voor het opwarmen van drinkwater.

Het product mag alleen zoals beschreven in deze handleiding worden gemonteerd, geïnstalleerd en gebruikt. Alle instructies in deze handleiding en de maximale toepassingsgrenzen conform de technische specificaties moeten worden aangehouden.

Elke andere toepassing is niet volgens de voorschriften en bijgevolg niet toegelaten. Voor daaruit resulterende schade is alleen de exploitant verantwoordelijk, de garantie van de fabrikant komt te vervallen. Voer uitsluitend de werkzaamheden aan en met het product uit, die in deze handleiding staan beschreven.

Eigenmachtige veranderingen en modificaties zijn niet toegestaan.

1.3. Tevens geldende documenten

Houd naast deze handleiding ook de betreffende handleidingen aan van aanwezige/geplande componenten en installatiedelen.

2. Specificaties, normen en voorschriften

- Verwarmingssystemen in gebouwen: planning van warmwaterverwarmingsinstallaties conform DIN EN 12828
- Expansievaten conform DIN 4807 CV-installaties in gebouwen
- Planning van CV-installaties met warmtepompen conform DIN 15450
- Voorkomen van schade in warmwaterverwarmingsinstallaties conform VDI richtlijn 2035 (zie ook BDH-informatieblad nr. 8)
- CV-installaties en centrale waterverwarmingsinstallaties conform DIN 18380
- Hoofdpotentiaalvereffening van elektrische installaties conform VDE 0105
- Aanhouden van de WHG (Wasserhaushaltsgesetz)
- Aanhouden van de (plaatselijk) geldende normen, richtlijnen en voorschriften
- Vlakke en draagkrachtige ondergrond
- Technische regels voor de drinkwaterinstallatie conform DIN EN 806 of DIN 1988
- Bescherming van drinkwater tegen verontreinigingen in drinkwaterinstallaties en algemene eisen aan veiligheidsinrichtingen ter voorkoming van drinkwaterverontreinigingen door terugstroming conform DIN EN 1717 en aanhouden van de VDI 6023
- Centrale waterverwarmingsinstallaties conform DIN 4708
- Betreffende DVGW-werkbladen, bijv. W551 of W553
- De elektrische aansluiting moet door gekwalificeerd personeel correct worden uitgevoerd.
- Houd altijd de DIN VDE 0100 en de voorschriften van het lokale energiebedrijf aan.
- Neem geen afdekking weg: er bestaat gevaar voor ongevallen door elektrische schokken.

3. Veiligheidsvoorschriften

- Een veilig gebruik is alleen gewaarborgd wanneer deze handleiding volledig wordt aangehouden.
- Voor gebruik moet deze handleiding worden gelezen.
- Voorkom manipulaties door kinderen of minderjarigen.
- Het apparaat kan door kinderen vanaf 8 jaar en door personen met beperkte lichamelijke, sensorische en geestelijke capaciteiten of personen met een gebrekkige ervaring en kennis worden gebruikt, wanneer ze onder toezicht staan of als ze werden geïnformeerd over een veilig gebruik van het apparaat en de met het apparaat verbonden gevaren begrijpen. Kinderen mogen niet met het apparaat spelen. Het reinigen en het gebruikersonderhoud mogen niet door kinderen zonder toezicht worden uitgevoerd.
- De veiligheidstechnische inrichtingen moeten installatiespecifiek conform de technische richtlijnen worden gedimensioneerd en ingebouwd.
- De CV-installatie moet door gekwalificeerd vakpersoneel correct worden geïnstalleerd en conform de wetgeving, verordeningen en normen in bedrijf worden genomen.

4. Transport, verpakking en opslag

4.1. Transport

Controleer de levering op volledigheid en beschadigingen. Wanneer u transportschade constateert of wanneer de levering niet volledig is, moet u contact met uw dealer opnemen.

Wanneer de drinkwaterwarmtepomp schuin moet worden getransporteerd, moet minimaal een halve dag worden gewacht, voordat deze in bedrijf wordt genomen. De kap van het apparaat is niet geschikt voor het dragen (de kap kan geen grotere krachten opnemen).



Let op

Materiële schade door kantelen van de warmtepomp!

Overmatig kantelen van de warmtepomp bij het transport en het opstellen kan schade aan het koudecircuit veroorzaken.

- Kantel de warmtepomp niet meer dan 45° in elke richting.

4.2. Verpakking

Voor de verpakking zijn uitsluitend milieuvriendelijke materialen gebruikt. Verpakkingsmaterialen zijn waardevolle grondstoffen en kunnen worden hergebruikt. Voer daarom het verpakkingsmateriaal voor recycling af. Waar dit niet mogelijk is, voert u de verpakkingsmaterialen af conform de plaatselijke voorschriften.

4.3. Opslag

Sla de componenten op in de originele verpakking onder de volgende omstandigheden:

- Niet buiten
- Droog, vorst- en stofvrij
- Niet blootstellen aan agressieve media
- Beschermen tegen zonnestraling
- Relatieve luchtvochtigheid niet hoger dan 60 %

5. Opbouw en functionaliteit

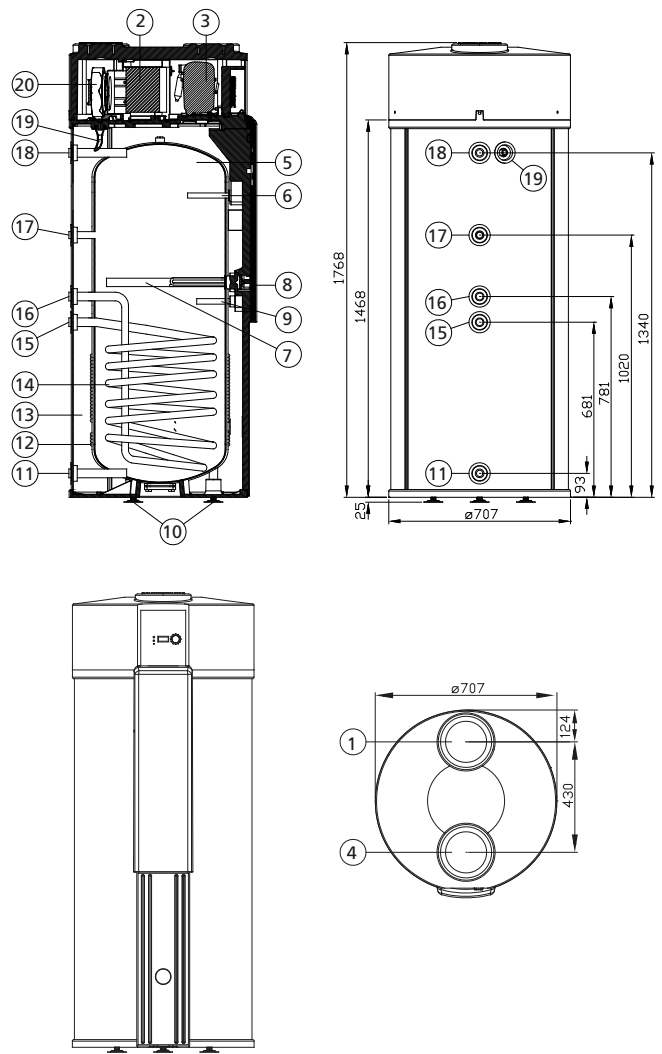
5.1. Algemeen

De drinkwaterwarmtepomp; heeft verschillende warmtebronnen ter beschikking voor het produceren van warm water. De geïntegreerde warmtepomp (WP) als belangrijkste warmtebron, dekt de warmwaterbehoefte van een gezin gedurende het hele jaar af. Een geïntegreerde aanvullende warmtebron kan als extra warmtebron worden gebruikt. Ook is een inschroefverwarmingselement geïntegreerd.

5.2. Opbouw

5.2.1. Constructieschema – afmetingen

Fig. 1: Maattekeningen en aansluitingen

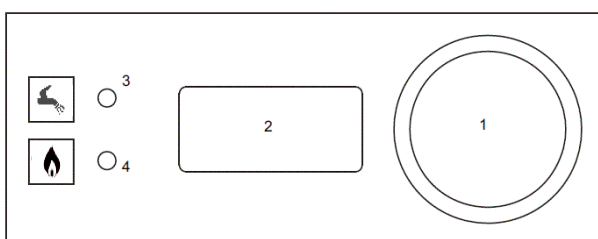


Tab. 1: Aansluitingen

Pos.	Omschrijving	Aansluiting
1	Luchtuitlaat	DN 160
2	Verdamper	
3	Compressor	
4	Luchtinlaat	DN 160
5	Boilervat, geëmailleerd	
6	Dompelhus	
7	Opofferingsanode	Rp 1 1/4 (binnendraad)
8	Inschroefverwarmingselement	Rp 1 1/4 (binnendraad)
9	Dompelhus	
10	In hoogte verstelbare voeten	
11	Koudwateraansluiting	R 1 (buitendraad)
12	Condensator, aluminium	
13	Isolatieschuim	
14	Warmte-overdrager (WT)	
15	WT-inlaat, verwarming aanvoer	R 1 (buitendraad)
16	WT-uitlaat, verwarming retour	R 1 (buitendraad)
17	Circulatie-aansluiting	R 3/4 (buitendraad)
18	Warmwateraansluiting	R 1 (buitendraad)
19	Condensaatafvoer	R 1/2 (buitendraad)
20	Ventilator	

5.2.2. Bedieningspaneel

Fig. 2: Bedieningspaneel



- 1 Instelknop
- 2 Weergave (display)
- 3 Led-bedrijfs-/storingsmelding warmtepomp
- 4 Led-bedrijfs-/storingsmelding aanvullende verwarming

5.3. Werking

Een koudecircuit van een warmtepomp bestaat uit de volgende vijf hoofdelementen:

- Compressor
- Condensor

- Expansieventiel (ontlastingsventiel)
- Verdamper
- Bedrijfsmiddel.

Aan de verdamper wordt door de warmtebron lucht (kamerlucht) via een ventilator warmte-energie toegevoerd.

Door de eigenschappen van het bedrijfsmiddel en de heersende druk in het circuit begint het bedrijfsmiddel al bij geringe temperaturen te koken en wordt in de verdamper gasvormig.

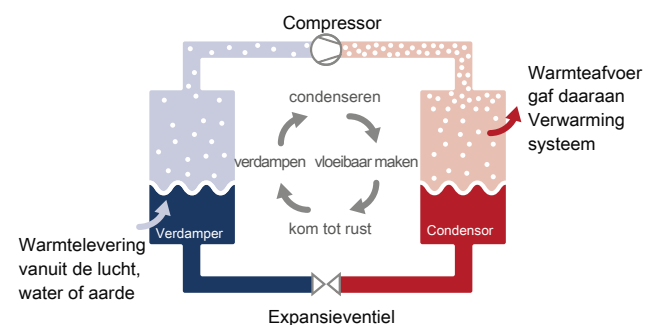
De compressor comprimeert het gasvormige bedrijfsmiddel. Door de compressie wordt een hoger temperatuurniveau bereikt. Bovendien wordt het elektrische opgenomen vermogen van de compressor in de vorm van warmte aan het arbeidsmiddel afgegeven.

In de condensor wordt de opgenomen warmte-energie van het arbeidsmiddel aan het CV-systeem afgegeven. Daarbij begint het arbeidsmiddel te condenseren, tot dit volledig vloeibaar is. Vervolgens reduceert het ontlastingsventiel de druk in het circuit, de temperatuur daalt.

Nu kan het arbeidsmiddel weer warmte-energie opnemen, het proces begint opnieuw.

Door het onttrekken van warmte-energie uit de lucht begint de in de lucht opgenomen waterdamp te condenseren waardoor ijs kan worden gevormd op het verdamperoppervlak. Daarom vindt indien nodig een ontdooiproces in de warmtepomp plaats.

Fig. 3: Koudecircuit



5.4. Warmte-overdrager (WT)

De drinkwaterwarmtepomp is met een (interne) warmteoverdrager (positie 14, afb. 1) uitgerust met 1,0 m² verwarmingsoppervlak.



Information

Bij het gebruik van de aanvullende WT moet de aanvoer- en boiler-temperatuur thermostatisch worden geregeld, om het aanhouden van de temperatuurgrenzen te waarborgen, waarbij de begrenzing van de boiler-temperatuur prioriteit heeft. De temperatuur in de warmwater-boiler mag niet hoger worden dan 65 °C, omdat anders het koudecircuit beschadigd kan raken. Schade die aan het apparaat ontstaat door oververhitting, is door de fabrikant van de garantie uitgesloten.

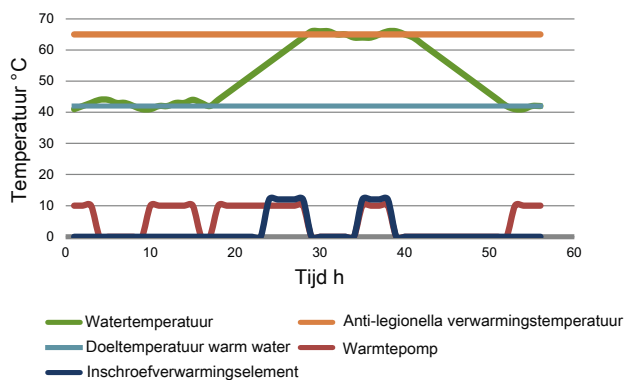
5.5. Corrosiebescherming door opofferingsanode

De warmwaterboiler is intern door de emallering effectief tegen corrosie beschermd. Het geëmailleerde oppervlak is licht poreus. Om uw warmwaterboiler perfect tegen corrosie te beschermen, is elke boiler uitgerust met een zogenaamde opofferingsanode in het midden van de boiler.

De opofferingsanode lost langzaam op. Laat daarom eenmaal per jaar de toestand van de anode controleren en eventueel vervangen.

5.6. Legionella-beschermingsfunctie

Fig. 4: Legionella-beschermingsfunctie



Deze functie moet in het hoofdmenu worden geactiveerd (► Hoofdmenu – overzicht, Page 16). Wanneer de legionella-beschermingsfunctie wordt vrijgeschakeld, begint direct de opwarmcyclus. 14 dagen (168 uur) na het activeren start een nieuwe beschermingscyclus (indien tussentijds geen uitschakeling heeft plaatsgevonden).

Bij voedingsspanningsonderbreking wordt de sequentie opnieuw gestart vanaf het moment, dat de warmtepomp weer met spanning wordt gevoed. Vanaf dit tijdstip begint de 14-daagse opwarmcyclus opnieuw. Bij uitschakeling van de functie wordt de beschermingscyclus direct afgebroken. De legionella-beschermingscyclus zorgt voor een thermische desinfectie van de installatie.

Het water wordt met de warmtepomp tot 60 °C opgewarmd. Deze temperatuur wordt een uur vastgehouden. Daarna werkt de warmtepomp weer in normaal bedrijf. De duur van de legionella-beschermingscyclus is tot 72 uur begrensd. Wanneer de doeltemperatuur van de functie binnen deze periode niet wordt bereikt, wordt een foutmelding (foutnummer 10, > overzicht storingsmeldingen, hoofdstuk 9) weergegeven. De foutmelding wordt na de volgende succesvolle cyclus of na bevestiging van de melding door de gebruiker gewist.

¹⁾ Wanneer de aanvoertemperatuur te laag en/of de warmwaterafname te hoog is, kan het vermogen van de warmtepomp te laag zijn, om binnen de ingestelde tijd de doeltemperatuur te bereiken.

5.7. Ontdooifunctie

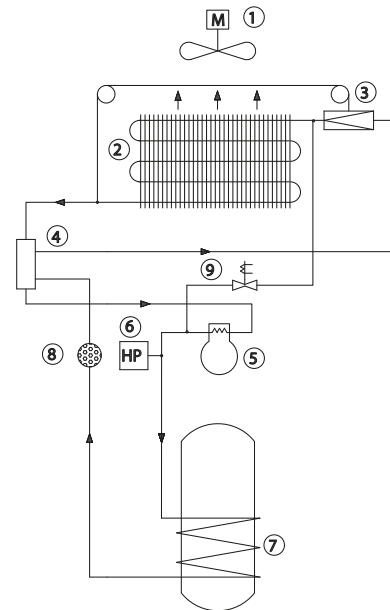
Voor het ontdooien staan drie functies ter beschikking:

- Uitschakeling bij 8 °C verdampertemperatuur
- Ventilatorontdooiing en
- heetgasontdooiing.

De beschrijving van de functies vindt u in hoofdstuk 8.3.

5.8. Koudecircuit

Fig. 5: Principe van het koudecircuit



1	Ventilator	2	Verdamer
3	Expansieventiel	4	Warmte-overdrager
5	Compressor	6	Hogedrukpressostaat
7	Condensator	8	Filterdroger
9	Magneetventiel		

De ventilator voert constant lucht toe aan de verdamer. In de verdamer ontstaat een warmtestroom van de lucht naar het koudere koude-middel. Het koudemiddel wordt daardoor gasvormig. De compressor comprimeert het koudemiddel van 6 naar 18 bar, hetgeen een temperatuurverhoging tot gevolg heeft.

Vervolgens stroomt het koudemiddel naar de condensator. De condensator bestaat uit een aluminium-D-buis, die om de vatwand is gewikkeld. In deze condensator vindt de warmte-overdracht aan het drinkwater plaats. Het koudemiddel komt vervolgens via de filterdroger bij het expansieventiel. Het expansieventiel reduceert de druk, waardoor een temperatuurverlaging ontstaat. Vanuit het expansieventiel stroomt het vloeibare koudemiddel naar de verdamer waar het weer volledig verdampt. De kringloop begint opnieuw.

6. Montage



Gevaar

Gevaar door beschadiging van leidingen!

Beschadigingen van gas- of stroomleidingen kunnen ernstig of dodelijk lichamelijk letsel veroorzaken.

- Controleer voor aanvang van de werkzaamheden de positie van de voedingsleidingen voor stroom, gas en water.



Gevaar

Gevaar door elektrische schokken!

- Verstel de instelbare veiligheidselementen niet (veiligheidsdruk-schakelaar enz.)

6.1. Eisen aan de montagelocatie

De drinkwaterwarmtepomp moet zo mogelijk in de nabijheid van de warmwaterleiding worden opgesteld. Daardoor worden warmteverliezen laag gehouden. De interne opstellingslocatie moet droog, stofvrij en het hele jaar vorstvrij zijn.

De ondergrond moet vlak, horizontaal en voldoende draagkrachtig zijn (geschikt voor permanente belasting met het gewicht van de gevulde drinkwaterwarmtepomp van circa 430 kg). Kleinere oneffenheden kunnen met behulp van de in hoogte verstelbare voeten worden gecompenseerd.

Wanneer de drinkwaterwarmtepomp gedurende de nacht moet worden gebruikt (voordelig stroomtarief), dan moet een opstellingslocatie dichtbij slaapkamers worden vermeden. Zelfs wanneer de drinkwaterwarmtepomp objectief gezien zeer stil werkt, kunnen gevoelige bewoners zich toch gestoord voelen. De drinkwaterwarmtepomp moet zodanig zijn geïnstalleerd, dat deze probleemloos toegankelijk is.



Information

Houd ook de aanvullende bouwvoorschriften en normen aan.

Indien de warmteoverdrager- en/of circulatie-aansluiting niet wordt gebruikt, moet deze correct worden afgesloten en geïsoleerd, om warmteverliezen te vermijden.

6.2. Montagevoorbereiding

De drinkwaterwarmtepomp wordt vooringesteld en stekkerklaar geleverd. Verbind eenvoudig de wateraansluitingen met de huisinstallatie. Voor het afvoeren van het optredende condensaat moet een kunststof-

slang worden gebruikt. Bevestig deze met een slangklem op de condensaatafvoeraansluiting (positie 19, afb. 1). De maattekening toont de afmetingen en de locatie van de aansluitingen.



Let op

Materiële schade door verkeerde behandeling!

Op de condensaatafvoeraansluiting mag geen metalen schroefkoppeling worden gebruikt, omdat dan het gevaar bestaat, dat deze onherstelbaar beschadigd raakt. Gebruik alleen een kunststofslang en bevestig deze met een slangklem.

Fig. 6: Condensaataansluiting



Let op

Materiële schade door verkeerde behandeling!

Onvolledig vullen met drinkwater bij de inbedrijfstelling kan ernstige schade aan de drinkwaterwarmtepomp tot gevolg hebben.

- Zorg ervoor, dat de drinkwaterwarmtepomp voor de inbedrijfstelling volledig met drinkwater is gevuld.
- Pas dan mag u de drinkwaterwarmtepomp met het net (230 V) verbinden.

6.2.1. Algemene montageregels om corrosie te voorkomen

Alle componenten van de drinkwaterwarmtepomp voldoen aan de hoogste kwaliteitseisen en zijn gedimensioneerd voor een lange levensduur. De boiler is van hoogwaardig staal (belastbaar met een nominale druk van 10 bar!) en is intern compleet met een glazuur bekleed. Bovendien is de installatie voorzien van een kathodische corrosiebescherming (magnesium anode), om het restrisiko van het apparaat uit te schakelen. Aan de installatiezijde moet erop worden gelet, dat koperen

leiding en verzinkte stalen leidingen resp. stalen fittingen niet direct mogen worden verbonden. De doorstroomregels en de installatievoorschriften van de betreffende systemen moeten worden aangehouden.



Let op

Materiële schade door verkeerde behandeling

Verkeerde installatie kan ernstige schade aan de installatie tot gevolg hebben.

- Waarborg, dat de installatie voldoet aan de normen, wetgeving en de stand van de techniek.
- De fabrikant is niet aansprakelijk voor schade, die wordt veroorzaakt door een niet conforme installatie of waterkwaliteit.

6.3. Hydraulische aansluiting



Let op

Materiële schade door niet-gekwalificeerd personeel

Installatie en inbedrijfstelling door niet-gekwalificeerd personeel kan ernstige schade aan de installatie tot gevolg hebben.

- Waarborg, dat de waterinstallatie en de inbedrijfstelling conform de geldende wetgeving, normen en plaatselijke voorschriften voor drinkwater en huisinstallaties, alleen door gekwalificeerd vakpersoneel worden uitgevoerd.

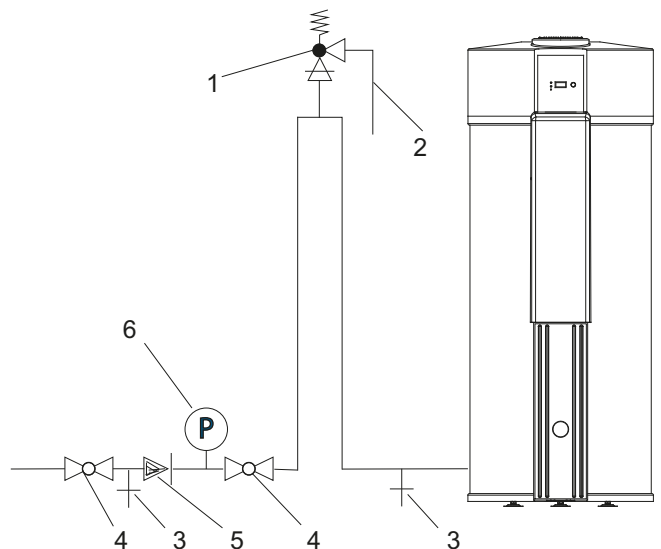
6.3.1. Koudwateraansluiting

De drinkwaterwarmtepomp voedt via de (druk-)boiler (met de voedingsdruk) de verschillende warmwatertappunten. Om de warmwaterboiler tegen overdruk te beschermen, moet de aansluiting op de koudwaterleiding via een aftap- en veiligheidsventiel en een terugslagklep worden uitgevoerd conform DIN 1988 en DIN EN 806.

Deze armaturen zijn niet meegeleverd.

Wij adviseren toegelaten fittingen (DVGW-markering) voor de koppeling van de drinkwaterwarmtepomp te gebruiken.

Fig. 7: Koudwater-aansluitschema



- 1 Veiligheidsventiel (SV): deze moet boven de warmtepomp worden geïnstalleerd. Nominale doorlaat DN20, lengte ≤ 10 x DN. De maximaal toegestane bedrijfsdruk (10 bar) mag niet worden overschreden.
- 2 Ontlastingsleiding conform DIN 1988, DIN EN 806
- 3 Test-/aftapkraan
- 4 Afsluitarmaturen
- 5 Terugslagklep
- 6 Aansluiting voor drukmeetinstrument

Het water moet afhankelijk van de kwaliteit eventueel worden behandeld. Daarbij moet de DIN 1988 worden aangehouden.

Tab. 2: Waterkwaliteit

Calciumcarbonaat-massaconcentratie [mmol/l]	Maatregelen bij WW-temperatuur ≤ 60 °C	Maatregelen bij WW-temperatuur > 60 °C
< 1,5 (komt overeen met < 8,4 °dH)	Geen	Geen
≥ 1,5 en < 2,5 (≥ 8,4 °dH tot < 14 °dH)	Geen of stabilisering of ontharding	Stabilisering of ontharding geadviseerd
≥ 2,5 (komt overeen met ≥ 14 °dH)	Stabilisering of ontharding geadviseerd	Stabilisering of ontharding

6.3.2. Warmwateraansluiting

Bij normaal bedrijf met de drinkwaterwarmtepomp bestaat geen verbrandingsgevaar door warm water.

Dit geldt ook voor de elektrische bijverwarming. Bij een defect van de thermostaat van de elektrische bijverwarming kan het echter gebeuren, dat het verwarmingselement het warm water opwarmt tot 95 °C, tot de thermische beveiliging het verwarmingselement uitschakelt.

Houd de speciale hygiënische regels voor drinkwaterinstallaties aan. De aansluiting moet voldoen aan de erkende regels van de techniek. Afhankelijk van de gebruikte materialen moet een galvanische scheiding worden uitgevoerd.

De drinkwaterwarmtepomp kan als enige warmwaterproducent zowel in nieuwe gebouwen als ook voor volledige vervanging van de warmwaterproducent in bestaande gebouwen worden gebruikt of in combinatie met andere warmwaterproducenten. Monsternamenpunten moeten aan de warmwateruitlaat en de circulatie-inlaat conform DIN 1988 worden geïnstalleerd.

Om verbrandingsgevaar te voorkomen, kan een thermostatisch geregeld mengventiel worden geïnstalleerd, welke de warmwatertemperatuur voor de gehele warmwaterinstallatie centraal begrensd. Met een dergelijk mengventiel wordt de warmwatertemperatuur normaal gesproken niet hoger dan 65 °C.

6.3.3. Isolatie van de aansluitingen

Het gehele leidingwerk moet conform de EnEV en DIN 1988 zijn geïsoleerd, om warmteverliezen te vermijden. De circulatie- en warmte-overdrageraansluitingen moeten ook thermisch worden geïsoleerd. Wanneer deze aansluitingen niet worden gebruikt, moeten deze worden gesloten en geïsoleerd.

i

Information

Een correcte isolatie van de warmwaterleidingen is een belangrijke maatregel, om het volledige vermogen van de installatie mogelijk te maken. Niet aanhouden veroorzaakt extra bedrijfskosten.

6.3.4. Circulatieleiding

Geadviseerd wordt, geen gebruik te maken van een circulatieleiding (indien dit niet om redenen van comfort of vanuit de voorschriften van het waterbedrijf (bijv. "3 l regel") absoluut nodig is), omdat deze een "energieverspiller" kan worden.

Indien u een circulatieleiding gebruikt, moet deze correct zijn gedimensioneerd en geïsoleerd en vraaggestuurd worden gebruikt. Hiervoor kan een elektronische regeling worden gebruikt, die indien nodig de circulatiepomp kortstondig aanstuurt en rekening houdt met verbruiksprofielen (bijv. Zirk 24). De positionering van de circulatie-aansluiting helpt kalkafzettingen in de leidingen te verhinderen. Wanneer de plaatselijke bouwvoorschriften bepaalde minimale temperaturen aan de tappunten voorschrijven, dan kan dit eventueel ook door leidingen met geïntegreerde zelfregelende verwarmingskabels worden gerealiseerd.

6.3.5. Drinkwaterverwarming

De drinkwaterverwarming kan via de warmtepomp, de elektrische bijverwarming en/of een externe warmtebron (cv-ketel, zonnestation ...) plaatsvinden. De warmtebronnen worden in het hoofdmenu gekozen (► Hoofdmenu – overzicht, Page 16).

Deze kunnen afzonderlijk of in combinatie worden gekozen, waarbij de combinatie "elektrische bijverwarming en externe warmtebron tegelijkertijd" is uitgesloten.

De doeltemperatuur van het warm water en de minimale temperatuur zijn onafhankelijk van elkaar vrij instelbaar via de menupunten "**Setpoint**" resp. "**T min**". Instelbereik temperatuur: van 5 °C tot T max.

De fabrieksinstelling voor "**T min**" is 35 °C en de doeltemperatuur voor warm water ("**Setpoint**") is 55 °C.

De drinkwaterverwarming tot de doeltemperatuur wordt, afhankelijk van de gekozen warmtebron, onder normale omstandigheden met de warmtepomp (warmtebron keuze "**WP**", "**WP + EL**", "**WP + CV**") of met de bijverwarming (warmtebron keuze "**EL**" of "**CV Ketel**") uitgevoerd.

Wanneer de warmtebron niet actie is (bijv. wanneer de aanvoerluchttemperatuur buiten het toegestane bereik ligt), wordt de warmwaterboiler met de elektrische bijverwarming of de externe warmtebronnen ("**WP + EL**" of "**WP + CV**") tot de doeltemperatuur opgewarmd.

De warmtepomp werkt met een hysteres van +1 °C / -3 °C gerelateerd aan de doeltemperatuur. Alle andere warmtebronnen werken met een hysteres van ±1 °C.

De drinkwaterwarmtepomp is met een continue en automatische ont-dooiing uitgerust. Dit systeem vermindert de ijsvorming en verhoogt tegelijkertijd het rendement van de WP (langere looptijden).

Toch kan het gebeuren, dat de verdamp(er) (met name bij zeer lage buitentemperaturen en bij voortdurend hoge WW-vraag) moet worden ontdooid. Een sensor bewaakt de verdampertemperatuur en activeert indien nodig een automatische ontdooicyclus (► Servicemenu – overzicht, Page 17).

De bedrijfsindicatie volgt via led 3 en 4 op het bedieningspaneel (► Fig. 12, Page 21). De bovenste led (3) toont het warmtepompbedrijf, terwijl de onderste led (4) het bedrijf met andere warmtebronnen aangeeft. Led-toestandsindicaties:

- UIT: buiten bedrijf (niet vrijgegeven)
- Oranje: bedrijfs gereed
- Groen: in bedrijf, warm water wordt opgewarmd
- Rood: knipperen signaleert een storingsmelding (► Storingsmeldingen op het display, Page 21)

6.4. Elektrische installatie



Gevaar

Gevaar door elektrische schokken!

Werkzaamheden aan componenten onder spanning kunnen ernstig of dodelijk lichamelijk letsel veroorzaken.

- Laat elektrische aansluitingen alleen door gekwalificeerd vakpersoneel uitvoeren.
- Laat beschadigde netvoedingskabels alleen door gekwalificeerd vakpersoneel vervangen.
- Waarborg, dat de geldende verordeningen, richtlijnen, normen en wetgeving worden aangehouden.
- Schakel voor aanvang van alle werkzaamheden de CV-installatie spanningsloos.
- Controleer de spanningsloosheid.
- Beveilig de CV-installatie tegen herinschakelen.

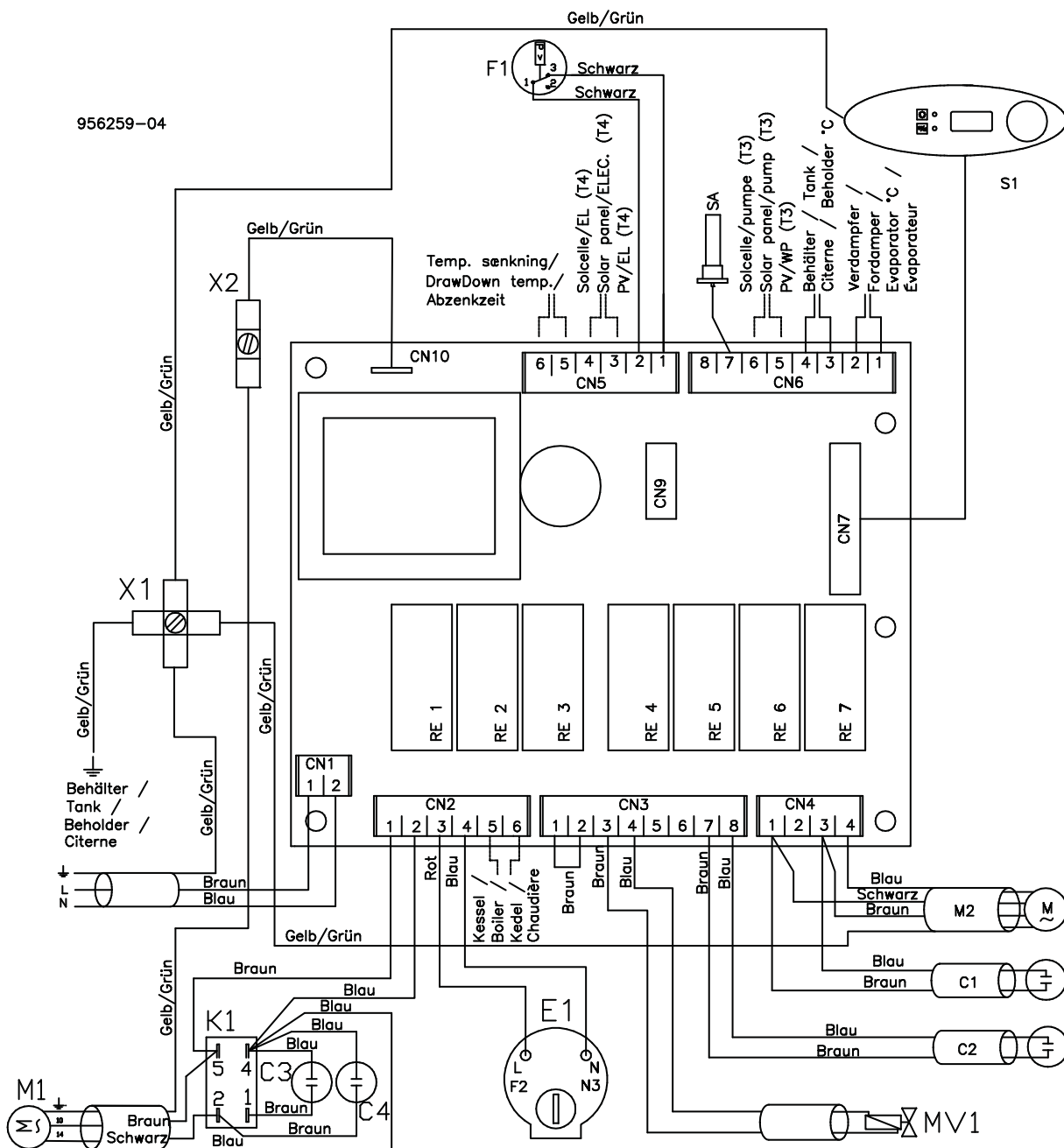
De drinkwaterwarmtepomp is a fabriek voorzien van een 1,8 m lange aansluitkabel (3 x 1,5 mm²), die aan de achterzijde via een trekontlasting naar buiten toe is geleid.

De drinkwaterwarmtepomp moet op een verdeeldoos, die via een installatieautomaat is gezekeerd, worden aangesloten.

Aansluitvermogen: ► Technische gegevens, Page 24.

Netaansluiting: 230 V – 50 Hz eenfase-wisselstroom; fase – bruin, nul – blauw, randaarde – geel/groen.

Fig. 8: Aansluitschema

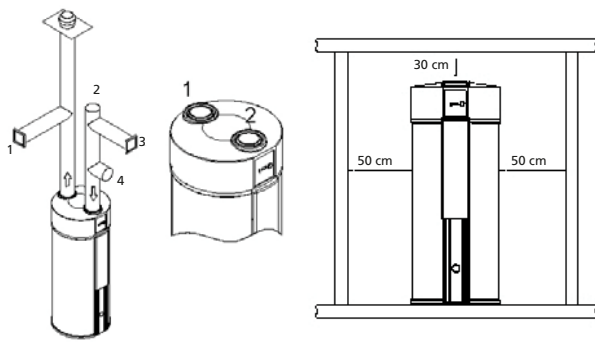


- | | | |
|--|-----------------------------|----------------------------|
| 1 : Orange | 4 : Blau/Blue/Blå/Bleu | 7 : Grau/Grey/Grå/Gris |
| 2 : Rot/Red/Rød/Rouge | 5 : Braun/Brown/Brun/Brun | 8 : Weiss/White/Hvid/Blanc |
| 3 : Gelb/Grün—Yellow/Green—Gul/Grøn—Jaune/Vert | 6 : Schwarz/Black/Sort/Noir | |

- | | | | |
|-------|--|-------|---------------------------------------|
| S1 | Besturingspaneel | N3 | Thermostaat elektrische verwarming |
| C1 | Bedrijfscondensator ventilator (2 µF) – R2E190 | C2 | Condensator ventilatorsnelheid (6 µF) |
| C3 | Startcondensator compressor | C4 | Wikkelingsbeveiliging |
| E1 | Elektrische verwarming | F1 | Hogedrukpressostaat |
| F2 | Oververhittingsthermostaat | M1 | Compressor |
| M2 | Ventilator | MV1 | (VT 1X7E): magneetventiel |
| K1 | Startrelais compressor | X | X1 / X2 = aardaansluiting |
| SA | Signaalanode | | |
| CN1-4 | 230 V AC | CN5-6 | 5V DC |

6.5. Luchtkanaalaansluiting

Fig. 9: Installatie van de luchtkanalen



- | | |
|---|---------------------------------------|
| 1 | Luchtuitlaat (afvoerlucht) |
| 2 | Luchtinlaat (buiten- of aanvoerlucht) |
| 3 | Buitenlucht |
| 4 | Binnenlucht |

Bij bedrijf zonder luchtkanaalaansluiting moet het ruimtevolume minimaal 20 m³ bedragen.

De aanvoerlucht kan in de opstellingsruimte (open systeem) of uit kelders, nevenruimten of van buiten (gesloten systeem) worden aangezogen. Luchtkanalen moeten diffusiedicht thermisch geïsoleerd worden om vocht door condensatie te vermijden.

De aansluiting is voor leidingen met Ø 160 mm gedimensioneerd. Houd de volgende regels aan, om voldoende luchttoevoer te waarborgen:

- De totale lengte van de luchtkanalen (toe- en afvoerlucht) mag bij een binnendiameter van 170 mm niet meer zijn dan 7 m.
- De minimale luchtdoorstroming ligt bij 200 m³/h.
- Het aantal buisbochten moet tot 2 worden beperkt.

Houd het toegestane temperatuurbereik van de drinkwaterwarmtepomp aan bij het aanzuigen van buitenlucht.

6.6. Aansluiting en bedrijf van andere warmtebronnen

6.6.1. Aansluiting CV-ketel

Aansluitvoorbeeld voor CV-ketel

Bedrijfsmodus: "WP+CV".

Indien de warmwatertemperatuur tot onder "T min -1 °C" afneemt, wordt de externe warmtebron ingeschakeld. De externe warmtebron wordt bij "T min +1 °C" weer uitgeschakeld. Bij instelling van "T min" op 35 °C wordt 35 °C warm water gewaarborgd, zelfs wanneer het vermogen van de warmtepomp niet voldoende zou zijn.

Verbinding van de relaisuitgangen

De externe CV-ketel (230 V AC, 10 A) moet als volgt op CN2 worden aangesloten:

- Fase op klem 5
- Nul op klem 6

6.6.2. Elektrische bijverwarming

Wanneer het vermogen van de drinkwaterwarmtepomp, bijvoorbeeld bij constant aanhoudende hoge warmwatervraag of na aftappen van het systeem, niet voldoende is om de gewenste warmwatertemperatuur zo snel mogelijk te bereiken, kan het bovenste deel van de warmwaterboiler snel met de elektrische bijverwarming worden opgewarmd (zie positie 8, afb. 1).

Het verwarmingselement wordt via het menupunt "WPomp" ingesteld (► Hoofdmenu – overzicht, Page 16). Daarbij staat "EL" voor alleen verwarmingselement en "WP + EL" voor warmtepomp en verwarmingselement.

Met "T min" wordt de gewenste minimale warmwatertemperatuur ingesteld. Indien de temperatuur in de warmwaterboiler tot onder "T min" afneemt, wordt het verwarmingselement automatisch als ondersteuning van de warmtepomp ingeschakeld, om "T min" te bereiken. Het verwarmingselement is met een separate thermostaat en een veiligheidstemperatuurbegrenzer uitgerust (► Temperatuurinstelling elektrische bijverwarming, Page 18).

6.7. Aansluiting van een PV-installatie

Het potentiaalvrije contact van de omvormer moet met de regeling van de drinkwaterwarmtepomp zijn verbonden.

De keuze van de aansluitklemmen bepaalt de bedrijfsmodus van de warmtepomp, wanneer het omvormercontact is gesloten. De drempelwaarde van het PV-contact kan op de omvormer worden ingesteld. Kies een vermogen, dat het probleemloze bedrijf in de gekozen bedrijfsmodus mogelijk maakt. Houd de voorschriften van de fabrikant van de omvormer aan.

Let erop bij de aansluiting van de omvormer, dat deze, vanwege de geringe stroomsterkte, van vergulde contacten is voorzien.



Information

Gebruik van de regelaar verdient aanbeveling. Deze gebruikt het S0-signaal van de digitale stroommeter en kan zo rekening houden met het benodigde elektrische basisvermogen van het gebouw.

6.7.1. PV-installatie met vrijgave voor warmtepomp/in-schroefverwarmingselement

Verbind de omvormer (of regelaar) met de klemmen 5 en 6 van de klemmenstrook CN6 en overbrug klem 5/CN6 naar klem 3/CN5 en de klem 6/CN6 naar klem 4/CN5 ().

6.7.2. PV-installatie met vrijgave voor warmtepomp

Verbind de omvormer (of regelaar) met de klemmen 5 en 6 van de klemmenstrook CN6 ().

6.7.3. PV-installatie met vrijgave voor inschroefverwarmingselement

Verbind de omvormer (of regelaar) met de klemmen 3 en 4 van de klemmenstrook CN5 ().

6.8. Aansluiting externe schakelaar of tijdschakelklok

Sluit het externe schakelcontact op de klemmen 5 en 6 van de klemmenstrook CN5 aan (). Let erop, dat de externe schakelaar vanwege de geringe stromen vergulde, potentiaalvrije contacten moet hebben. Wanneer het potentiaalvrije contact wordt geopend, wordt de drinkwaterverwarming vrijgeschakeld. Wanneer het contact wordt gesloten, wordt de drinkwaterverwarming onderbroken (de vorstbeveiligingsfunctie blijft actief).

7. Inbedrijfstelling

- Voor de eerste inbedrijfstelling of na het aftappen van de warmwaterboiler moet deze en de gehele installatie met water worden gevuld en op dichtheid worden gecontroleerd.
- Zorg dat de opstelplaats voldoende is geventileerd (bij open bedrijf). Bij een aanvoerluchttemperatuur van 15 °C heeft de drinkwaterwarmtepomp circa 7–8 uur nodig, om de gehele boilerinhoud op te warmen tot 45–55 °C. Kies voor aanvang op het bedieningspaneel de WP-modus (warmtepomp), eventueel ook in combinatie met de bijverwarming (► Hoofdmenu – overzicht, Page 16).



Let op

De drinkwaterwarmtepomp mag alleen in bedrijf worden gesteld, wanneer is gewaarborgd, dat de boiler volledig is gevuld.

- Open hiervoor tijdens het vullen het hoogste gelegen en verst verwijderde warmwateraftappunt tot daar water uitkomt.

Voor de inbedrijfstelling activeert u de voedingsspanning (aansluiten netstekker of inschakelen van de zekeringen). Vervolgens start de warmtepomp. Pas de instellingen van de warmtepomp aan op uw behoeften, zoals beschreven in ► Bedrijf, Page 16.



Waarschuwing

Gevaar voor lichamelijk letsel door heet water!

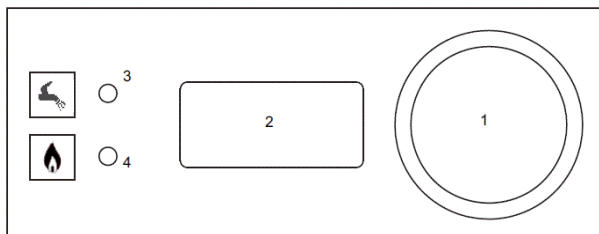
- Raak geen watertransporterende leidingen aan.
- Raak geen hete delen aan van de aanvoerleidingen zonder thermische isolatie.
- Ongecontroleerd ontsnappen van water kan bouwschade en lichamelijk letsel (brandwonden) tot gevolg hebben. Controleer daarom voor de inbedrijfstelling alle schroefkoppelingen op dichtheid en trek deze eventueel na.

8. Bedrijf

8.1. Display en bedieningspaneel

De weergave op het display van het bedieningspaneel is in 2 regels.

Fig. 10: Bedieningspaneel



1 Instelknop 2 Weergave (display)

Weergave	Verklaring
Water	In de bovenste regel wordt de actuele functie (menupunt) weergegeven.
45 °C	In de onderste regel wordt de menustatus of de functiewaarde weergegeven.

- De bediening is intuïtief met de instelknop (1).
- De weergave wordt door draaien of drukken van de instelknop geactiveerd.
- Door draaien van de instelknop kunt u de menupunten in het hoofdmenu kiezen. Het eerste menupunt bij de linkeraanslag is "WATER".
- Om de menustatus of de functiewaarde te veranderen, drukt u kort op de instelknop. De onderste regel begint nu te knipperen. Tijdens het knipperen kunt u door draaien van de instelknop de gewenste waarde kiezen. Door kort indrukken van de instelknop wordt de waarde bevestigd en overgenomen. Wanneer de bevestiging niet plaatsvindt, wordt de oorspronkelijke waarde aangehouden en het menu wordt na korte tijd weer automatisch verlaten.
- Wanneer de instelknop langer dan 3 seconden wordt ingedrukt, schakelt de weergave om naar het servicemenu. Hier worden de installatie-instellingen getoond.






Information

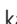


Elke verandering van de waarden in het servicemenu mag alleen in overleg met gekwalificeerd vakpersoneel worden uitgevoerd.

8.2. Hoofdmenu – overzicht

Met de hier genoemde weergaven/instelmogelijkheden kunt u uw installatie bewaken en regelen.

Weergave	Beschrijving
Taal	Na de eerste keer inschakelen van de netspanning kunt u direct de weergavetaal kiezen. Fabrieksinstelling is Duits. De volgende talen zijn beschikbaar: Deens, Duits, Engels, Spaans, Frans, Pools, Sloveens, Italiaans, Nederlands. Wanneer de taal later moet worden ingesteld, gebruikt u het servicemenu ▶ Servicemenu – overzicht, Page 17).
Water 45 °C	Actuele warmwatertemperatuur. Na het inschakelen van de netspanning verschijnt deze weergave.
Verdamp 5 °C	Verdampertemperatuur De actuele werkelijke verdampertemperatuur wordt getoond.
Alarm 0 0 0	Weergave van storingsmeldingen Tot maximaal 3 storingsmeldingen kunnen tegelijkertijd worden weergegeven. "0" = geen storingsmelding. De 10 mogelijke storingsmeldingen worden afzonderlijk beschreven ▶ Overzicht van de storingsmeldingen, Page 21). Deze storingsmeldingen worden door indrukken van de instelknop bevestigd en gereset.
StatusWP UIT	De actuele bedrijfsmodus van de warmtepomp. De volgende waarden zijn mogelijk: "UIT" = uitgeschakeld, "Standby", "WWater" = in bedrijf, "Legionel" = 65 °C opwarmcyclus actief, "Ont.Heetgas" – "Ont.Lucht" – "Ont.Stop" – = ont-dooivoorwaarden (), "ALARM".
Setpoint 45 °C	Doelbedrijfstemperatuur van het warm water. Deze temperatuur kunt u veranderen. De gebruikelijke doelbedrijfstemperatuur voor warm water ligt tussen "45 °C" en "55 °C".
T min 35 °C	Minimale warmwatertemperatuur. Deze temperatuur kunt u veranderen. De gebruikelijke minimale temperatuur voor warm water ligt bij "35 °C". Wanneer de warmwatertemperatuur tot onder "T min" afneemt wordt een bijverwarmingssysteem bijgeschakeld, op voorwaarde, dat in het menupunt "WPomp" bijvoorbeeld de waarde 'WP+EL' (of WP+CV voor externe warmtebron) is gekozen.

Weergave	Beschrijving
T2 min 10 °C	Minimale warmwatertemperatuur voor de 'VerlaagT-functie' en 'Vakantie-functie' . Instelling van de temperatuur als 'T min' . De fabrieksinstelling is '10 °C' .
WPomp WP+EL	Weergave van de gekozen warmtebron. De volgende instellingen zijn mogelijk: 'UIT' , 'WP' , 'EL' , 'WP+EL' , 'CV Ketel' , 'WP+CV' . Indien geen externe warmtebron is aangesloten, komen de beide laatste keuzemogelijkheden te vervallen. Bij activering van 'PVpaneel' , zijn 'CV Ketel' en 'WP+CV' niet mogelijk.
Legionel UIT	Legionella-beschermingsfunctie Bij activeren ('AAN') warmt de warmtepomp het warm water eenmaal per 14 dagen op naar 60 °C, om legionelagroei te voorkomen.
VentWP Laag	Ventilatorsnelheid bij warmtepompbedrijf. 'Laag' = stand 1 'Hoog' = stand 2
VentCon UIT	Ventilatorregeling stand-bymodus Bij de keuze 'UIT' wordt de ventilator samen met de warmtepomp uitgeschakeld, de ventilator is alleen in bedrijf bij een actief warmtepompbedrijf. Bij de keuze 'Laag' of 'Hoog' draait de ventilator in stand 1 of 2 tijdens de stand-bymodus (= constante luchtstroom).
PVpaneel UIT	Toestand van de PV-installatie  PV-functie (fotovoltaïsche installatie), Page 19). 'UIT' = de PV-installatie is niet op het systeem aangesloten of uitgeschakeld. 'Enkel WP' , 'Enkel EL' , 'WP +EL' = De PV-installatie is actief en schakelt de gekozen bedrijfsmodus voor de warmtepomp vrij.
PV-WP 52 °C	Doeltemperatuurbereik (5 °C – T max) bij geactiveerde PV-functie  PV-functie (fotovoltaïsche installatie), Page 19). Deze parameter bepaalt de doeltemperatuur voor het warm water voor de bedrijfsmodus 'Enkel WP' bij geactiveerde PV-functie.
PV-EL 53 °C	Doeltemperatuurbereik (5 °C – T max) bij geactiveerde PV-functie  PV-functie (fotovoltaïsche installatie), Page 19). Deze parameter bepaalt de doeltemperatuur voor het warm water voor de bedrijfsmodi 'Enkel EL' en 'WP + EL' bij geactiveerde PV-functie.

Weergave	Beschrijving
Vakantie UIT	Deactivering/activering van de afwezigheidsfunctie en de minimale warmwatertemperatuur 'T2 min'  Vakantiefunctie, Page 19). De volgende instellingen zijn mogelijk: 'UIT' , '1 week' , '2 weken' , '3 weken' , '3 dagen' , 'Hand' . Bij de instelling 'Hand' moet via het menupunt 'Handmat.' het aantal afwezigheidsdagen worden ingesteld.
Handmat. 1	Weergave van de afwezigheidsdagen  Vakantiefunctie, Page 19) Individueel vastleggen van de afwezigheidsdagen (1–99). De warmwatertemperatuur kan tot 'T2 min' afnemen.
ReDagen 0	Weergave van de resterende afwezigheidsdagen (0–99)
Boost UIT	Toestand van de boost-functie  Boost-functie, Page 20). De volgende instellingen zijn mogelijk: 'UIT' , 'AAN' . Bij de keuze 'AAN' wordt de boost-functie geactiveerd, om een kortstondige hoge warmwatervraag af te dekken. De boost-functie werkt met maximaal vermogen 'WP+EL' , tot 'T max' wordt bereikt, echter maximaal gedurende 1 uur.
VenPauze 30	Bedrijfsstoestand van de ventilator. De volgende instellingen zijn mogelijk: 'UIT' , '30/15' , '30/30' , '60/15' , '60/30' , '90/15' , '90/30' . Bij activering wordt de ventilator voor het ingestelde interval gedurende 15 of 30 seconden Het eerste getal geeft het interval in minuten aan, het tweede getal de uitschakeltijd in seconden.

8.3. Servicemenu – overzicht



Information

De instellingen hierna mogen alleen door gekwalificeerd vakpersoneel worden uitgevoerd.

Weergave	Beschrijving
Software 1.94	De weergave 'Software' geeft de softwareversie aan. In het voorbeeld is '1.94' de actueel gebruikte softwareversie.
Taal	De volgende talen zijn beschikbaar: Deens, Duits, Engels, Spaans, Frans, Pools, Sloveens, Italiaans, Nederlands . Fabrieksinstelling is Duits/Engels.

Weergave	Beschrijving
Ontdooi Heetgas	<p>Dit menupunt toont de ontdooimethode (3 mogelijkheden):</p> <p>"Uit 8°C", "Lucht", "HeetGas"</p> <p>Ontdooi.Uit 8°C – niet ontdooien.</p> <p>Wanneer de verdampertemperatuur tot onder 8 °C afneemt, wordt de warmtepomp uitgeschakeld.</p> <p>Ontdooi.Lucht – Ontdooien met luchtstroom.</p> <p>Wanneer de temperatuur aan de verdamper tot onder – 2 °C afneemt, wordt met het ontdooien met de luchtstroom begonnen. De compressor wordt bij draaiende ventilator uitgeschakeld. Wanneer de verdampertemperatuur +5 °C bereikt, wordt het regelbedrijf weer voortgezet rekening houdend met de blokkeertijd van de verdamper. Wanneer de verdampertemperatuur tot onder – 8 °C afneemt, wordt de warmtepomp compleet uitgeschakeld.</p> <p>Ontdooi.HeetGas – ontdooien met heet gas.</p> <p>Wanneer de temperatuur aan de verdamper tot onder – 2 °C afneemt, wordt met een heetgas-ontdooicyclus begonnen. Het bypass-ventiel wordt bij werkende compressor geopend en de ventilator wordt uitgeschakeld.</p> <p>Wanneer de verdampertemperatuur +5 °C wordt, sluit het magneetventiel en wordt de ventilator weer ingeschakeld. Wanneer de verdampertemperatuur van +5 °C niet binnen 20 minuten wordt bereikt, wordt de ontdooicyclus afgebroken en naar normaal bedrijf omgeschakeld. Wanneer de verdampertemperatuur tot onder – 18 °C of lager afneemt, wordt de warmtepomp uitgeschakeld. De bijverwarmingen "WP+EL" of "WP+CV" zorgen voor de drinkwaterverwarming, wanneer de warmwatertemperatuur tot onder "T min" afneemt. Tussen 2 ontdooicycli ligt minimaal 2 uur. Dit betekent, dat binnen 2 uur na het begin van een ontdooicyclus geen volgende ontdooicyclus wordt gestart, zelfs wanneer de verdampertemperatuur tot onder –2 °C afneemt.</p>
Anode	Aanwezigheid van een signaalanode.
UIT	<p>Mogelijke weergaven: "UIT", "AAN"</p> <p>"AAN" betekent dat een voorgeïnstalleerde signaalanode af fabriek is geactiveerd. Bij uitrusting naderhand moet deze na de montage handmatig worden geactiveerd.</p>
T max 55 °C	<p>Temperatuur "T max".</p> <p>Hier kan de maximale warmwaterbedrijfstemperatuur worden ingesteld (5 °C tot 62 °C). Dit is tegelijkertijd de hoogst mogelijke temperatuur, die in het menupunt "Setpoint" kan worden ingesteld.</p> <p>Let erop, dat bij stijgende temperatuur het rendement verslechtert = hoger energieverbruik.</p>

8.4. Ventilatorregeling

De ventilator heeft 2 snelheidsstanden, die in het menupunt **"VentWP"** kunnen worden gekozen. Normaal gesproken wordt de snelheidsstand 1 (**"Laag"**) gekozen. Wanneer vanwege de stromingstechnische omstandigheden de snelheidsstand 2 (**"Hoog"**) moet worden gekozen, heeft dit slechts een geringe invloed op het rendement van de drinkwaterwarmtepomp.

Bij een luchtkanaalaansluiting (► Luchtkanaalaansluiting, Page 14) moet de snelheidsstand **"Hoog"** worden gekozen.

Luchtkanaalaansluiting op geregelde woonruimteventilatie (KWL):

In het menupunt **"VentCon"** kan de bedrijfsmodus "continu ventilatorbedrijf" worden gekozen. Bij de instelling **"Laag"** werkt de ventilator continu in snelheidsstand 1 en bij de keuze **"Hoog"** continu in snelheidsstand 2, terwijl de warmtepomp in de stand-bymodus is. Bij de keuze **"UIT"** is de ventilatorfunctie gekoppeld aan het bedrijf van de warmtepomp.



Information

De dimensionering van de combinatie van een ventilatiesysteem en de koppeling op een drinkwaterwarmtepomp mag alleen door en onder verantwoordelijkheid van een vakspecialist, rekening houdend met de minimale luchthoeveelheden, worden uitgevoerd.

"VenPauze" is een functie voor de optimalisatie van het bedrijf van de drinkwaterwarmtepomp in een ruimte met hoge luchtvochtigheid (vochtige ruimte), om overlopen van condenswater te voorkomen. Bij het activeren van de functie wordt de ventilator naar keuze 15 of 30 seconden per ononderbroken bedrijfsuur gestopt. De onderbreking van het ventilatorbedrijf heft de onderdruk in de warmtepomp op en maakt zo het aftappen van de condensopvangbak mogelijk. Wanneer het ventilatorbedrijf om andere redenen wordt onderbroken, bijvoorbeeld bij het bereiken van de doelt temperatuur van het warm water, begint de tijdmeting voor het activeren van de ventilator van voren af aan. Ook bij gebruik van de functie **"VentCon"** voor de KWL onderbreekt de functie **"VenPauze"** het ventilatorbedrijf na een volledig bedrijfsuur.

8.5. Temperatuurinstelling elektrische bijverwarming



Gevaar

Gevaar door elektrische schokken!

Werkzaamheden aan componenten onder spanning kunnen ernstig of dodelijk lichamelijk letsel veroorzaken.

- Schakel voor aanvang van alle werkzaamheden de CV-installatie spanningsloos en beveilig deze tegen herinschakelen.
- Controleer de spanningsloosheid.

De thermostaat van de elektrische bijverwarming is af fabriek op een temperatuur van 67 °C ingesteld.

Wanneer bij buitenluchtbedrijf bij lage buitentemperatuur het warm water te koud is, dan kan de temperatuur overeenkomstig worden verhoogd. Geadviseerd wordt een waarde van 5 °C boven de "Setpoint"-temperatuur van de warmtepomp.

Een veiligheidsthermostaat schakelt het verwarmingselement bij het overschrijden van de grenstemperatuur uit. Daarna moet de veiligheidsthermostaat via de resetknop worden gereset.



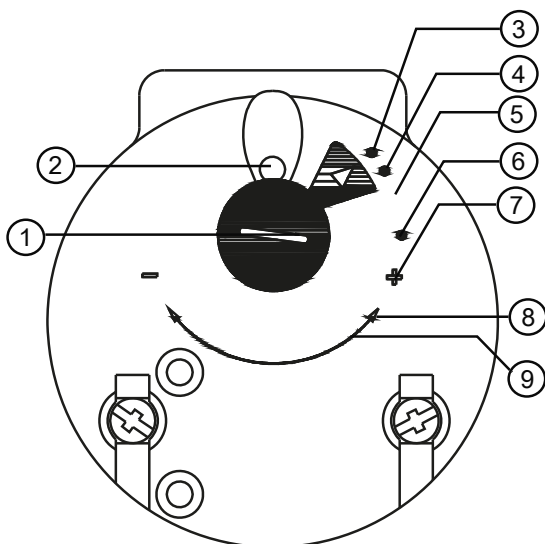
Waarschuwing

Gevaar door elektrische schokken!

Na het activeren van de thermische beveiliging (veiligheidstemperatuurschakelaar) moet deze handmatig worden gereset.

- Het resetten van de thermische beveiliging mag alleen door gekwalificeerd vakpersoneel worden uitgevoerd.

Fig. 11: Veiligheidsthermostaat



1	Temperatuurinstelling	4	67 °C	7	59 °C
2	Resetknop	5	65 °C	8	52 °C
3	69 °C	6	62 °C	9	47 °C

8.6. Externe besturing van de drinkwaterverwarming

8.6.1. PV-functie (fotovoltaïsche installatie)

U heeft met uw fotovoltaïsche installatie de mogelijkheid, zelf opgewekte stroom voor het bedrijf van uw drinkwaterwarmtepomp en energieopslag te gebruiken. In de PV-bedrijfsmodus wordt de doeltemperatuur verhoogd. De hoogte van de doeltemperatuur is voor de bedrijfsmodi vrij instelbaar en bepaalt het opslagpotentieel.

Om de drinkwaterverwarming met eigen stroom mogelijk te maken, moet het potentiaalvrije contact van de PV-omvormer op de klemmen van de gebruikersaansluitstrook worden aangesloten (► Aansluiting van een PV-installatie, Page 14).

Via het menupunt "PVpaneel" met de mogelijke waarden "Enkel WP", "Enkel EL", "WP + EL", of "Uit" wordt de gewenste bedrijfsmodus gekozen (► Hoofdmenu – overzicht, Page 16).



Information

De bedrading bepaalt, welke bedrijfsmodi mogelijk zijn.

Wanneer u de functie "PVpaneel" heeft geactiveerd en het omvormercontact is gesloten, gebruikt u uw drinkwaterwarmtepomp met eigen stroom. Het display toont nu de actuele, door het menu bepaalde bedrijfsmodus ("Enkel WP", "Enkel EL", "WP + EL"). De doeltemperatuur komt overeen met de bij de bedrijfsmodi behorende, separaat instelbare parameters. Wanneer het omvormercontact weer "open" wordt, schakelen bedrijfsmodus en weergave om naar de normale bedrijfsmodus.

De doeltemperatuur voor het warmtepompbedrijf wordt via het menupunt "PV-WP" binnen een temperatuurbereik van 5 °C tot "T max" ingesteld. De fabrieksinstelling is 52 °C.

De doeltemperatuur voor het bedrijf met bijverwarming wordt via het menupunt "PV-EL" binnen een temperatuurbereik van 5 °C tot "T max" ingesteld. De fabrieksinstelling is 53 °C. De warmtepomp werkt met een hysteres van +1 °C / -3 °C gerelateerd aan het setpoint. De elektrische bijverwarming werkt met een hysteres van ±1 °C.

8.7. Vakantiefunctie

Met de vakantiefunctie reduceert u het energieverbruik tijdens uw afwezigheid (bijv. tijdens de vakantie). Wanneer de functie actief is, wordt de drinkwaterverwarming onderbroken en kan de warmwatertemperatuur afnemen tot "T2 min". Hierdoor wordt het systeem tegen vorstschade beveiligd. De fabrieksinstelling voor "T2 min" is 10 °C.

Wanneer de temperatuur afneemt tot "T2 min" -1 °C, wordt de bijverwarming ingeschakeld. Wanneer de temperatuur verder daalt tot "T2 min" -3 °C, wordt de warmtepomp ook ingeschakeld. Wanneer de temperatuur weer "T2 min" +1 °C bereikt, wordt de drinkwaterverwarming beëindigd.

De afwezigheidsfunctie biedt de mogelijkheid, 5 verschillende periodes te kiezen: 1 week, 2 weken, 3 weken, 3 dagen (voor een lang weekend) of individuele daginstelling (1-99).

Bij de individuele daginstelling is een afwijking van ±3 % mogelijk. (21 dagen / ±0,6 dagen, 50 dagen / ±1,5 dag, 99 dagen / ±3,0 dagen).

8.8. Boost-functie

Deze functie kunt u activeren, om een kortstondige verhoogde warmwater vraag te dekken. De boost-functie werkt (sneller dan in normaal bedrijf) met maximaal vermogen "WP+EL", tot "T max" wordt bereikt, echter maximaal gedurende 1 uur. Voor het activeren van de boost-functie kiest u het menupunt "Boost" en de waarde "AAN". Wanneer u meer warm water nodig heeft, moet de boost-functie nogmaals worden geactiveerd.

8.9. Tijdgestuurde warmwaterverwarming (door externe besturing)

Deze functie maakt het mogelijk, de drinkwaterverwarming via een externe schakelaar of een tijdschakelklok te besturen. U kunt bijvoorbeeld de drinkwaterverwarming 's nachts, terwijl u slaapt, onderbreken en 's morgens weer inschakelen. Dit kan via een externe tijdschakelklok worden gestuurd. Bij gesloten contact wordt de drinkwaterverwarming geblokkeerd, bij open contact vrijgeschakeld.

Bij deze functie wordt het systeem tegen vorstschade beschermd.

Wanneer de temperatuur afneemt tot "T2 min" -1 °C, wordt de bijverwarming ingeschakeld. Wanneer de temperatuur verder daalt tot "T2 min" -3 °C, wordt de warmtepomp ingeschakeld. Wanneer de temperatuur weer "T2 min" +1 °C bereikt, wordt de drinkwaterverwarming beëindigd.

8.10. Besturing multitariefmeter

U kunt de externe besturingsfunctie ook gebruiken voor het gebruik van voordelige stroomtarieven, door als externe besturing het potentiaalvrije contact van de multitariefmeter aan te sluiten (► Aansluiting van een PV-installatie, Page 14).

8.11. Nuttige instructies voor het gebruik

8.11.1. Doeltemperatuur warm water

De efficiency van uw drinkwaterwarmtepomp hangt af van het waterverbruik, de watertemperatuur en de temperatuur van de aanzuiglucht. Wanneer daarbij het verbruiksprofiel en de buitentemperatuur als vaste grootte worden aangenomen, dan blijft de doeltemperatuur van het warmwater over als de grootte die het vermogen bepaalt.

Wanneer u er verder rekening mee houdt, dat het gemiddelde waterverbruik circa 125 l per persoon per dag bedraagt en slechts 1/3 daarvan warm water is, verbruikt een huishouden van 4 personen gemiddeld 160 l warmwater per dag of 240 l per dag, indien een hoog comfortniveau wordt aangenomen.

De efficiency van uw drinkwaterwarmtepomp neemt af bij een toenemende doeltemperatuur van het warm water. Wij adviseren daarom de doeltemperatuur van het warm water bij de inbedrijfstelling op 45 °C in te stellen. Deze temperatuur ligt iets boven de tolerantiegrens bij het douchen en maakt een warm bad mogelijk.

Wanneer deze temperatuur voor uw specifieke verbruik en comfort niet voldoende is, dat kunt u de doeltemperatuur van het warm water stapsgewijs tot een optimale comforttemperatuur verhogen.

8.11.2. Temperatuur van de aanzuiglucht

De efficiency van uw drinkwaterwarmtepomp neemt toe bij een toenemende temperatuur van de buitenlucht. De keuze van de luchtbron is daarom van doorslaggevend belang voor de capaciteit en moet zorgvuldig worden gekozen. Gebruik secundaire voordelen zoals bijvoorbeeld het ontvochtigen van de bronluchtruimte en het afkoelen van de afvoerluchtruimte. Regelmatig onderhoud en verzorging van uw installatie garandeert een buitengewoon vermogen en een lange levensduur.

9. Storingen en oplossingen

9.1. Storingmeldingen

Er wordt onderscheid gemaakt tussen drie soorten storingmeldingen:

- Informatiemeldingen
- Foutmeldingen koudecircuit
- Foutmeldingen van het totale systeem warmtepomp

Een **informatiemelding** wijst op een probleem, dat zo snel mogelijk moet worden opgelost (melding 8, 9 en 10, ► Overzicht van de storingmeldingen, Page 21). De oorzaak heeft geen invloed op de werking van de drinkwaterwarmtepomp.

Bij een **koudecircuitfoutmelding** is de drinkwaterverwarming met de drinkwaterwarmtepomp onderbroken. Indien de elektrische bijverwarming is geactiveerd, neemt deze de drinkwaterverwarming over tot de doeltemperatuur voor het warm water is bereikt (foutmelding 3, 4, 5 en 6, ► Overzicht van de storingmeldingen, Page 21).

Bij een **Foutmelding van het totale systeem warmtepomp** wordt de drinkwaterverwarming geheel gestopt. Hierbij gaat het waarschijnlijk om een sensorfout (foutmelding 1 en 2, ► Overzicht van de storingmeldingen, Page 21).

9.1.1. Pressostaat-foutmeldingen

- Foutmelding 5 (fout treedt voor de eerste keer op), de warmtepomp wordt tijdelijk uitgeschakeld. De betreffende indicatie-led knippert rood. Wanneer de druk vanzelf normaliseert, start de warmtepomp weer automatisch. De indicatie-led wisselt automatisch naar constant groen (WP-bedrijf) of oranje (stand-by).
- Wanneer dezelfde fout binnen 6 uur nogmaals optreedt, wordt de foutmelding 6 getoond, de warmtepomp wordt uitgeschakeld. De betreffende indicatie-led knippert rood. Het opnieuw starten is alleen na het oplossen van de fout en de bevestiging van de foutmelding mogelijk. Pas daarna gaat de warmtepomp over in de bedrijf- of stand-bymodus (indicatie-led constant groen of oranje). Informeer uw installateur.

9.2. Bevestigen en resetten

Voordat de drinkwaterwarmtepomp weer in normaal bedrijf overgaat, moet de fout, die een storingmelding heeft veroorzaakt, zijn opgelost en bevestigd. Bevestiging via eenmaal indrukken van de instelknop op het bedieningspaneel. Wanneer de fout niet wordt opgelost, blijft de storingmelding bestaan. Wanneer meerdere storingmeldingen tegelijkertijd optreden, dan worden deze in de tweede weergaveregule van het display weergegeven, gerangschikt op prioriteit (► Storingmeldingen op het display, Page 21).

9.3. Storingmeldingen op het display

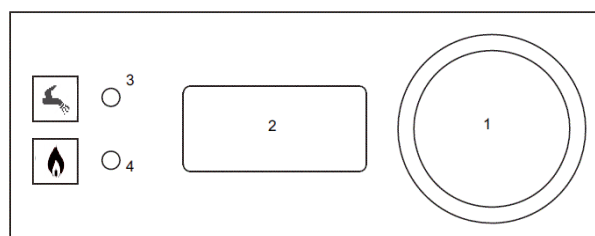
Op het display kunnen tegelijkertijd 3 verschillende meldingen worden getoond.

Weergave Verklaring

Alarm	Verklaring van de foutnummers ► Overzicht van de storingmeldingen, Page 21.
0 0 0	

9.4. Storingmeldingen indicatie-led

Fig. 12: Indicatie-led



- De indicatie-led (3) knippert rood.
Foutmelding koudecircuit of informatiemelding.
- Beide indicatie-leds (3 + 4) knipperen rood:
Foutmelding van het gehele systeem warmtepomp (bedrijfsensor defect, geen warmwaterverwarming mogelijk).

9.5. Overzicht van de storingmeldingen

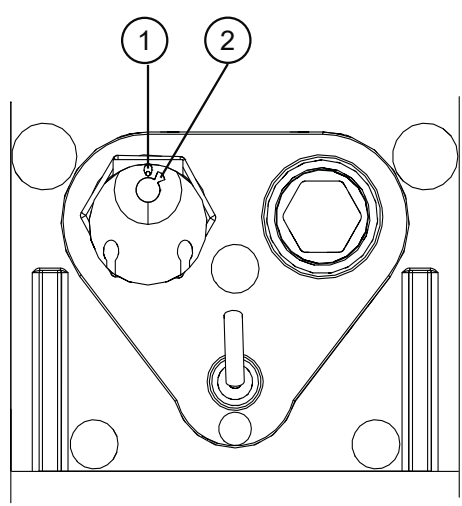
Tab. 3: Storingmeldingen

Foutnr.	Indicatie-led		Oorzaak fout	Effect
	Nr. 3	Nr. 4		
1	X (rood)	X (rood)	Temperatuursensor in het bovenste bereik van de boiler kortgesloten.	Warmtepomp en bijverwarming uitgeschakeld.
2	X (rood)	X (rood)	Temperatuursensor in het bovenste bereik van de boiler onderbroken.	Warmtepomp en bijverwarming uitgeschakeld.

Foutnr.	Indicatie-led		Oorzaak fout	Effect
	Nr. 3	Nr. 4		
3	X (rood)		Temperatuursensor op verdamper kortgesloten.	Compressor wordt uitgeschakeld.
4	X (rood)		Temperatuursensor op verdamper onderbroken.	Compressor wordt uitgeschakeld.
5	X (rood)		Eerste pressostaat-foutmelding	Compressor wordt uitgeschakeld en start weer automatisch na oplossen van de fout. De foutmelding wordt na bevestiging gewist.
6	X (rood)		Tweede pressostaat-foutmelding	Compressor wordt uitgeschakeld en start alleen weer op na oplossen en bevestigen van de fout en een reset van de drinkwaterwarmtepomp.
8	X (rood)		Temperatuursensor "Temp 1" kortgesloten.	Informatie
9	X (rood)		Signaalanode verbruikt.	Informatie
10	X (rood)		De doeltemperatuur voor de legionella-beschermingsfunctie wordt niet bereikt.	Informatie

i Information
 Compressorbeveiliging: na het uitschakelen van de compressor is het opnieuw starten gedurende 5 minuten geblokkeerd.

Fig. 13: Positie veiligheidstemperatuurbegrenzer en thermostaat



- 1 Veiligheidstemperatuurbegrenzer
- 2 Thermostaat

10. Onderhoud

De drinkwaterwarmtepomp werkt automatisch en onderhoudsarm. Toch is een bepaalde controle, verzorging en onderhoud nodig, om de waarde van uw warmtepomp te behouden en te beschermen.



Information

Wanneer de drinkwaterwarmtepomp in open bedrijf wordt gebruikt resp. de afvoerlucht stroomt een ruimte in, dan moet regelmatig een hygiënische inspectie conform VDI 6022 worden uitgevoerd!

10.1. Onderhoud door de gebruiker

Voor de drinkwaterwarmtepomp is geen speciaal onderhoud door de gebruiker nodig. Toch moet u als gebruiker de volgende punten, die uw verantwoordelijkheid zijn, regelmatig aanhouden:

- controleer de veiligheidsarmatuur op goed functioneren
- controleer de displayweergave op storingsmeldingen
- voer een visuele inspectie van de installatie uit op lekkages
- maak eventueel luchtin- en -uitlaten schoon
- controleer en reinig eventueel de condensatafvoer
- schakel indien nodig, gekwalificeerd vakpersoneel in



Information

Als gebruiker bent u voor het functioneren van het veiligheidsventiel verantwoordelijk en u moet deze daarom 3–4 keer per jaar op correcte werking controleren. Bij het bedienen van het veiligheidsventiel kunt u het uitstromende water zien en horen en zo het goed functioneren van de armatuur controleren.

Zorg tegelijkertijd voor de controle en eventuele reiniging van de condensatafvoer. Ontsnappend water kan schade aan de elektronica of de isolatie veroorzaken.

Schade aan de installatie, die door een geblokkeerd veiligheidsventiel of een onvoldoende condensatafvoer zijn veroorzaakt, wordt niet door de garantie gedekt.

10.2. Onderhoud door gekwalificeerd vakpersoneel

10.2.1. Controle algemene toestand

- Controleer de drinkwaterwarmtepomp en de installatie op optimaal bedrijf, dichtheid, bedrijfsdruk en werking van de veiligheidsarmatuur.

10.2.2. Onderhoud van de anode

De magnesiumanode wordt bij correcte werking verbruikt. De toestand van de anode moet minimaal 1 keer per jaar worden gecontroleerd.

Het inspectie-interval hangt met name af van de plaatselijke watersamenstelling en kan bij extreme waterkwaliteiten duidelijk korter zijn.

- Maak voor het onderhoud de warmwaterboiler leeg.
- De anode moet voor het onderhoud gedemonteerd worden. Deze bevindt zich achter de voorste afdekking. Om de anode te controleren, moet de afdekking worden verwijderd.
- Wanneer de diameter van de anode kleiner is dan 10 mm, moet de anode worden vervangen. Wanneer de diameter van de anode minder is dan 6 mm, is de kathodische bescherming niet meer actief.

10.2.3. Onderhoud van de verdamper

- Controleer de verdamper een- of tweemaal per jaar en verwijder, indien nodig, stof- en vuilrestanten.
- Verwijder het luchtafdekrooster en de luchtkanaalaansluitingen om de verdamper te controleren. Stofdeeltjes kunnen de luchtcirculatie hinderen en reduceren daardoor het vermogen van de warmtepomp aanmerkelijk.
- Maak de verdamper voorzichtig schoon met water en een borstel. Let erop, dat de lamellen van de verdamper niet beschadigd raken en dat water niet met onderdelen onder spanning in aanraking komt.

10.2.4. Onderhoud van de condensatafvoer

Het reinigingsinterval hangt af van de plaatselijke bedrijfsomstandigheden zoals bijv. stof en temperatuur.

- Waarborg, dat de afvoerslang uit de warmtepomp overeenkomstig de geldende voorschriften op de rioolleiding is aangesloten.
- Waarborg, dat de condensatafvoer van de warmtepomp schoon is.

11. Buitenbedrijfstelling/afvoeren

Buitenbedrijfstelling

- Koppel de installatie los van het stroomnet en beveilig de installatie tegen herinschakelen.
- Laat de installatie afkoelen en maak deze drukloos.
- Eventueel ontkoppelt u de installatie en maakt deze leeg.

Verwijderen van afval

- Voer afgedankte componenten met toebehoren en verpakking af voor recycling of naar de daarvoor bedoelde afvalverwerking. Houd daarbij de plaatselijke voorschriften aan.
- De installatie hoort niet bij het huisvuil. Met een correcte afvoer wordt milieuschade en gevaar voor de persoonlijke gezondheid vermeden.

12. Technische specificaties

12.1. Technische gegevens

VASCO VICA Sani 300 AI

Vermogensgegevens compressor

Nominaal verwarmingsvermogen	kW	1,4
Elektrisch opgenomen vermogen	kW	0,4

Vermogensgegevens conform EN16147:2011 (bij lastprofiel XL)

Energierendementklasse	-	A +
Vermogensfactor (COP) bij A20/W10-53	-	3,67
Vermogensfactor (COP) bij A15/W10-53	-	3,30
Vermogensfactor (COP) bij A7/W10-53	-	3,12
Opgenomen vermogen stand-bymodus (A20/W10-55)	W	25
Energierendement warmwatervoorziening η_{1wh}	%	151

Technische kenmerken boiler

Boilervolume	l	258
Warmte-overdrachtoppervlakken	m ²	1,0
Warmwaterhoeveelheid	l/24 h	850
Bedrijfsdruk	bar	10

Technische kenmerken warmtepomp

Temperatuurbereiken energiebron	°C	-10 tot 35
Ontdooitype	-	Heet gas/ lucht
Min./max. luchtcapaciteit	m ³ /h	200 / 300
Min. ruimtevolumen bij circulatieluchtbedrijf	m ³	10
Max. warmwatertemperatuur met warmtepomp	°C	62
Elektrische aansluitwaarden	V/Hz	~230 / 50

Vermogensgegevens compressor

Startstroom	A	10,1
Vermogen inschroefverwarmingselement	kW	2
Aansluitwaarde	kW	2,45
Beschermingsklasse	-	IP21
Bedrijfsmiddel R134a – vulhoeveelheid	kg	1,10
Min. benodigde kamerluchtvolume	m ³	3,6
Compressortype/aantal compressoren	-	Zuigers/1
Geluidsvermogeniveau conform EN ISO 9614-2	dB(A)	58,3
Hoogte/diameter	mm	1768 / 707
Gewicht	kg	153

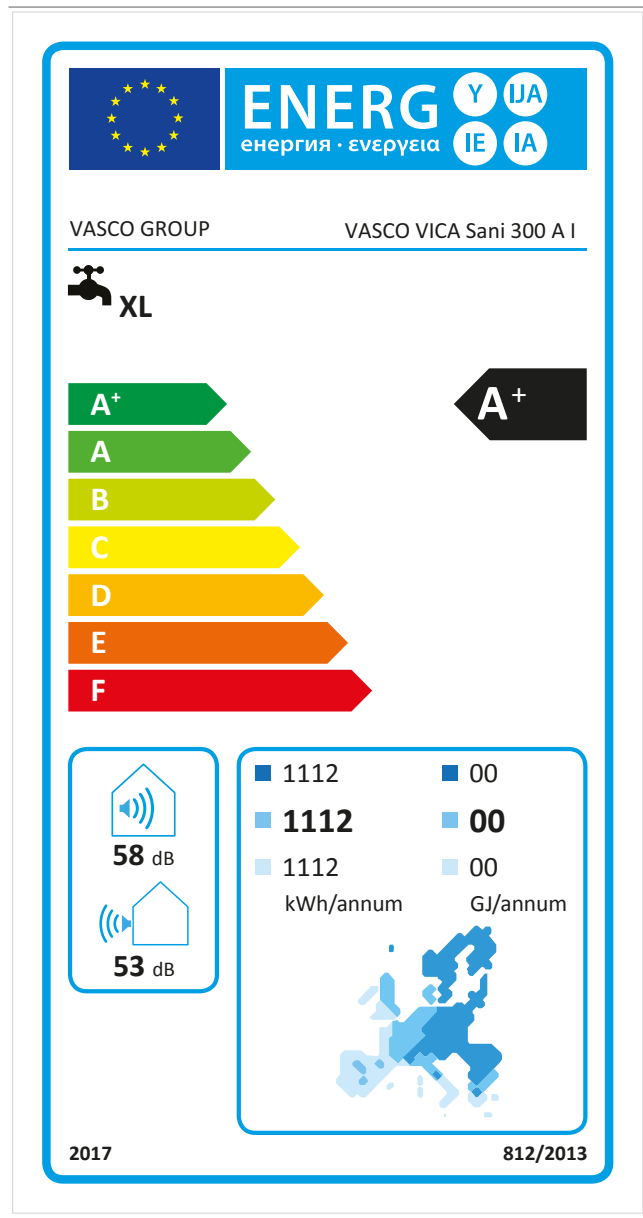
12.2. Jaarlijks COP

Tab. 4: Jaarlijks COP conform VDI 4650 (2016)

Bedrijfsvoorwaarde	Jaarlijks COP
Buitenlucht bij A7/boilertemperatuur 50 °C	3,84
Kamerlucht bij A15/boilertemperatuur 50 °C	4,20
Afvoerlucht zonder WRG A20/boilertemperatuur 50 °C	4,84

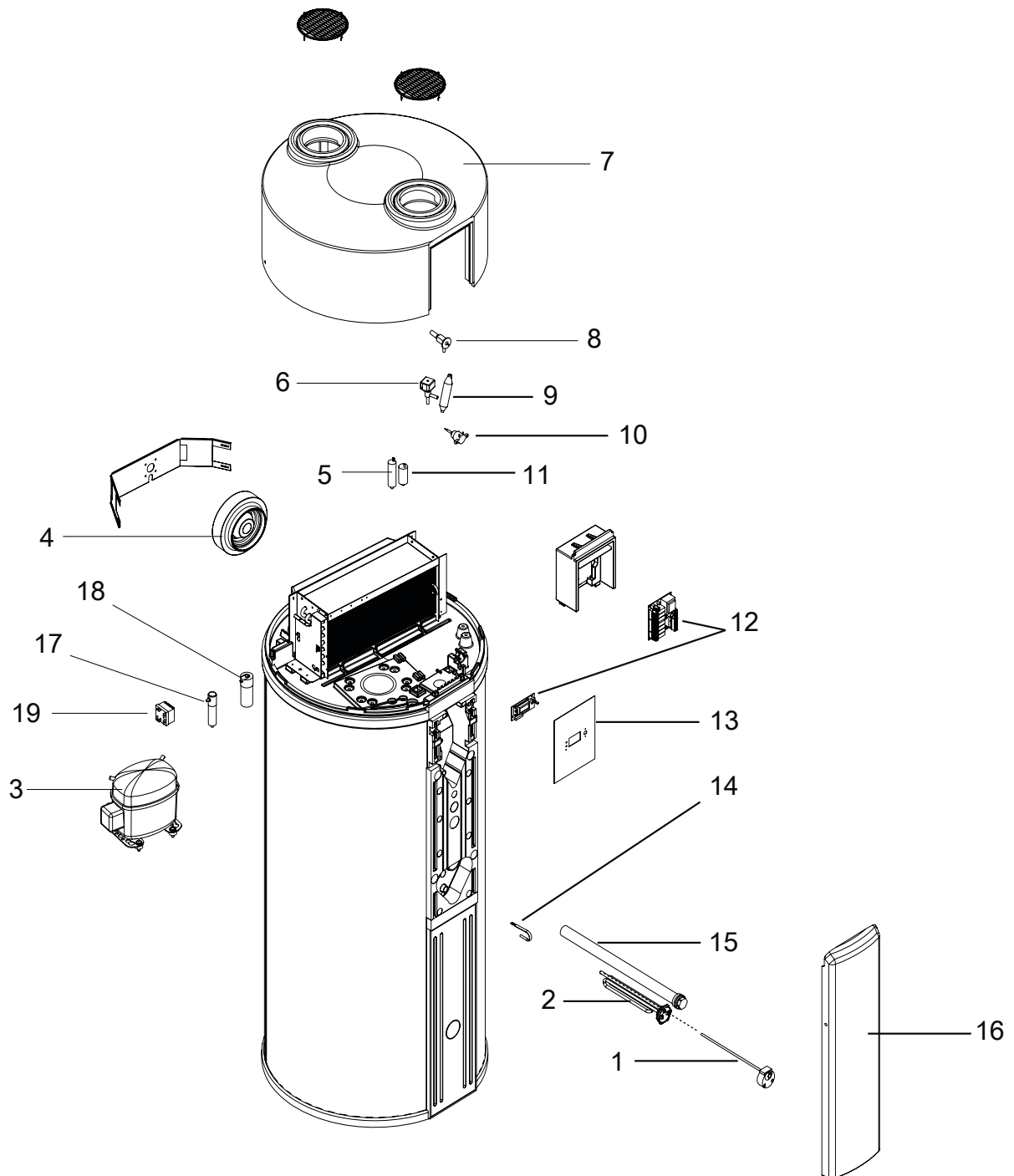
12.3. Specificaties energierendement

Vasco Vica Sani 300 AI



13. Onderdelen

Fig. 14: Explosietekening reservedelen



Tab. 5: Onderdelen

Pos.nr.	Artikelnr.	Onderdeel
1	11HP90144	Thermostaat voor inschroefverwarmingselement
2	11HP90143	Inschroefverwarmingselement 2 kW
3	11HP90140	Compressor SC10GHH
4	11HP90135	Ventilator R2E190
5	11HP90147	Condensator 6 μ F
6	11HP90142	Magneetventiel + spoel voor magneetventiel
7	11HP90148	Kopbehuizing van EPP
8	11HP90141	Thermostatisch expansieventiel TDN1
9	11HP90137	Droogfilter XH9 20 Gr.
10	11HP90136	Hogedrukpressostaat
11	11HP90146	Condensator 2 μ F
12	11HP90138	Regelaarprintplaat Multi LDH 105 Display
13	11HP90149	Frontpaneel met paneelplaat
14	11HP90139	Temperatuursensor NTC
15	11HP90145	Anode 5/4"
16	11HP90150	Frontpaneel EPP
17	11HP90151	Condensator 5 μ F 117-7111 compressor
18	11HP90152	Condensator 40 μ F 117-5372
19	11HP90153	Relais compressor SC10GHH 117-7425



Vasco Group
Kruishoefstraat 50
3650 Dilsen
BELGIË

Tel. +32(0)89 79 04 11
Fax +32(0)89 79 05 00
www.vasco.eu
info@vasco.eu