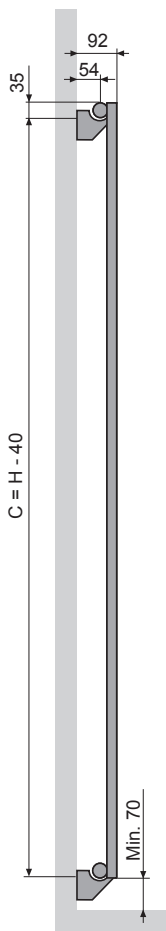
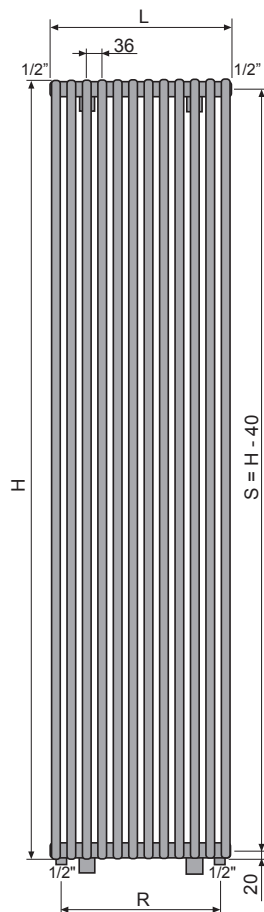
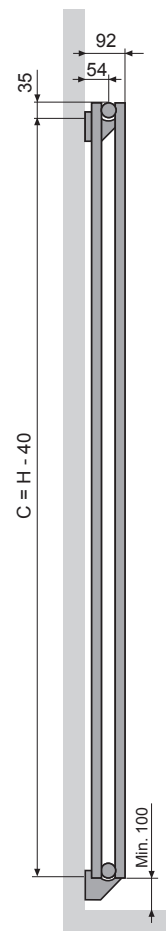


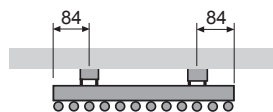
VRV MAXI



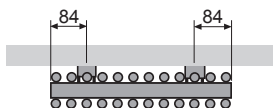
VRV1 MAXI



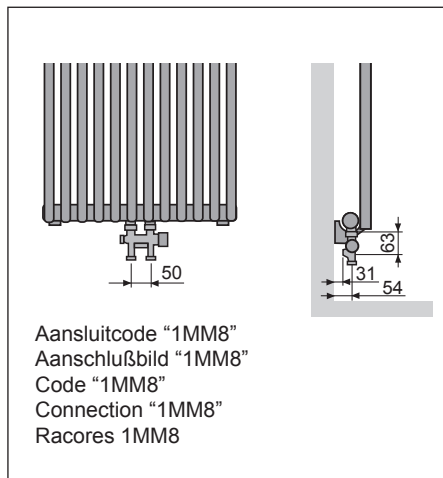
VRV2 MAXI



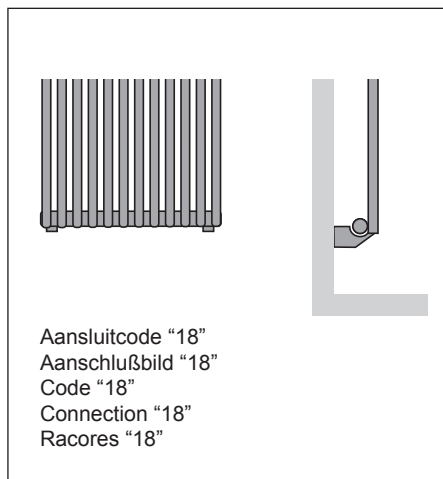
VRV1 MAXI



VRV2 MAXI



Aansluitcode "1MM8"
 Anschlußbild "1MM8"
 Code "1MM8"
 Connection "1MM8"
 Racores 1MM8



Aansluitcode "18"
 Anschlußbild "18"
 Code "18"
 Connection "18"
 Racores "18"

NL

Controleer of de wand voldoende draagvermogen heeft.
 Kies de geschikte schroeven en pluggen in functie van de wand.
 Uw vakhandel kan u hierbij adviseren.
 Hou rekening met eventuele bijzondere eisen, zoals
 bv. voor openbare gebouwen

F

Vérifier la capacité de charge du support.
 Pour des raisons de sécurité, les chevilles et vis ne sont pas fournies.
 Contactez votre revendeur pour choisir le bon type de chevilles / vis.
 Tenir compte des exigences spéciales,
 comme par exemple pour des bâtiments publics.

D

Untergrund auf Tragfähigkeit prüfen.
 Aus Sicherheitsgründen werden keine Dübel und Schrauben mitgeliefert.
 Kontaktieren Sie Ihren Händler für die richtigen Dübel / Schrauben.
 Spezielle Anforderungen, wie z. B. für öffentliche Gebäude,
 berücksichtigen.

E

Check the bearing surface for load-carrying capacity.
 For safety reasons wall plugs and screws aren't delivered.
 Contact your dealer for the right type of screws / plugs.
 Observe special requirements for e.g. public buildings.

Werkdruk : Max. 10 bar
 Betriebsdruck : Max. 10 bar
 Pression de service : Max. 10 bar
 Operating pressure : Max. 10 bar
 Presión : Max. 10 bar