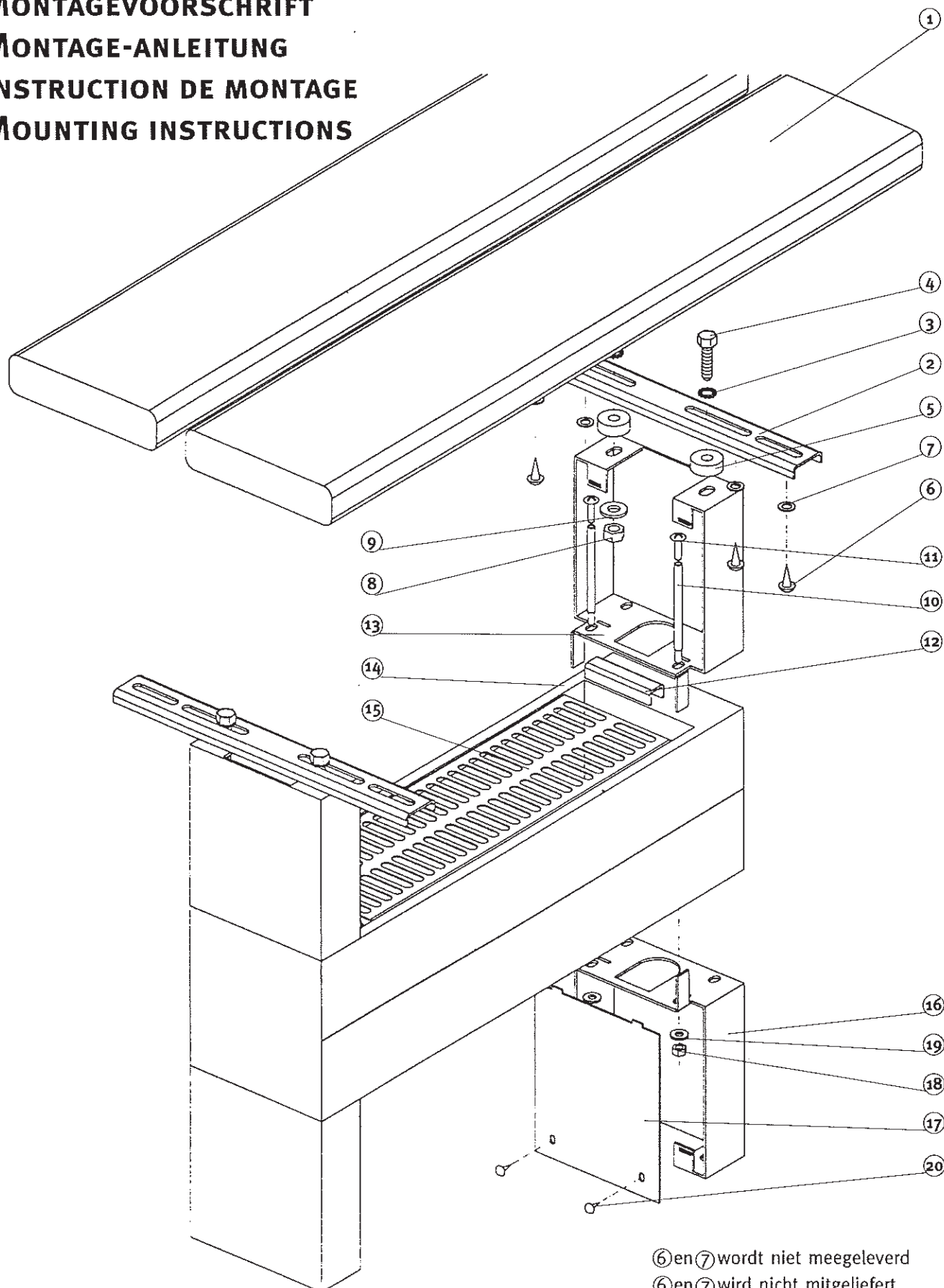


ZITBANKPLINT / SITZBANKKONVEKTOR / BANC PLINTHE / BENCH PLINTH

MONTAGEVOORSCHRIFT
MONTAGE-ANLEITUNG
INSTRUCTION DE MONTAGE
MOUNTING INSTRUCTIONS



⑥ en ⑦ wordt niet meegeleverd
⑥ en ⑦ wird nicht mitgeliefert
⑥ et ⑦ n'est pas inclu dans la livraison
⑥ and ⑦ won't be delivered by us

NL

- Zitbank monteren (tek. 1)
- Konsole en blokvoet aan elkaar bevestigen (tek. 3 en 4).
OPGELET: eerst konsolesteunstuk (nr. 12) in plintbatterij plaatsen (tek.2)
- Zitbank bevestigen aan konsole (tek. 5 en 6).
- Afdekplaten en afdekrooster plaatsen (tek. 7 en 8)

D

- Sitzbank montieren (Skizze 1)
- Konsole und Design-Fuß an einander befestigen (Skizze 3 und 4)
ACHTUNG: zuerst Konsolestützstück (Nr. 12) in Plintbatterie stecken (Skizze 2)
- Sitzbank an Konsole befestigen (Skizze 5 und 6)
- Abdeckstück und Abdeckrost montieren (Skizze 7 und 8)

F

- Montez le banc (dessin 1)
- Fixez la console et le pied en tôle l'un à l'autre (dessin 3 et 4).
ATTENTION: d'abord monter la pièce d'appui de console (No. 12) dans la batterie de plinthe (dessin 2)
- Fixez le banc à la console (dessin 5 et 6)
- Montez la plaque couvrante et la grille (dessin 7 et 8)

GB

- Mount the plinth bench (drawing 1)
- Attach the mounting brackets and the column foot to each other (drawing 3 and 4)
ATTENTION: first put the bracket support piece (Nr. 12) in the plinth battery (drawing 2)
- Attach the plinth bench to the mounting bracket (drawing 5 and 6)
- Mount the cover plate and the grill (drawing 7 and 8)

NL**D****F****GB**

①	zitbank	Sitzbank	banc	bench
②	draaglat	Metalltragleiste	tringle porteuse	metal strip
③	sluitring	Schließring	rondelle de blocage	washer
④	bout M8	Bolzen M8	boulon M8	bolt M8
⑤	opvulring	Füllungsring	anneau remplissant	spacer ring
⑥	houtschroef	Holzschraube	vis à bois	wood screw
⑦	sluitring	Schließring	rondelle de blocage	washer
⑧	Moer M8	Mutter M8	écrou M8	nut M8
⑨	sluitring M8	Schließring M8	rondelle de blocage M8	washer M8
⑩	draadstang	Gewindespindel	fileté	threaded rod
⑪	metaalschroef	Metallschraube	vis à métaux	metal screw
⑫	konsole - steunstuk	Konsolestützstück	pièce d'appui de console	bracket support piece
⑬	konsole	Konsole	console	mounting bracket
⑭	plintradiator	Konvektor	radiateur de plinthe	plinth radiator
⑮	afdekrooster	Abdeckrost	grille	grill
⑯	blokvoet	Design-Fuß	pied en tôle	column foot
⑰	afdekplaat	Abdeckstück	plaque couvrante	cover plate
⑱	Moer M5	Mutter M5	écrou M5	nut M5
⑲	sluitkring M5	Schließring M5	rondelle de blocage M5	washer M5
⑳	metaalschroef voor afdekplaat	Metallschraube für Abdeckstück	vis à métaux pour plaque tournante	metal screw for cover plate

POSITIE BOORGATEN - POSITION BOHRLÖCHER - POSITION TROUS DE FORAGE - POSITION DRILL HOLES

Breedte 130
Breite
Longeur
Width

180

230

