



GEBRUIKERSHANDLEIDING
VENTILATIE-UNIT
DX4/DX5/DX6

MANUEL D'UTILISATION
DE L'UNITÉ DE VENTILATION
DX4/DX5/DX6



DX4 | DX5 | DX6

INHOUDSTABEL

1. INLEIDING	01
2. VEILIGHEID	01
3. HANDLEIDING VOOR DE GEBRUIKER	02
• WERKING	02
• BEDIENINGSMOGELIJKHEDEN	03
• ONDERHOUD	06
4. STORING	08
5. ONDERDELENLIJST	10
6. GARANTIEVOORWAARDEN	11
7. CONFORMITEITSVERKLARING	11

1 INLEIDING

De ventilatie-unit zorgt voor een gezond binnenklimaat door continue ventilatie. Hiervoor is steeds een minimum ventilatiedebiet noodzakelijk. Het toestel is daarom niet uitgerust met een aan/uit schakelaar. De bewoner dient er op toe te zien dat de stekker van het toestel steeds in het stopcontact steekt en dat het stopcontact onder spanning staat.

Het ventilatiesysteem D van Vasco is een balansventilatiesysteem met warmteterugwinning waarmee men op een gecontroleerde wijze een comfortabel en gezond binnenklimaat garandeert.

2 VEILIGHEID

Enkel de professionele installateur is bevoegd om de ventilatie-unit te openen. De installateur dient bij elk van de werkzaamheden het daarvoor geschikte gereedschap te gebruiken.

ELEKTRONISCHE COMPONENTEN



De elektronische onderdelen van de ventilatie-unit kunnen onder elektrische spanning staan.

Contacteer bij een defect een professionele installateur en laat reparaties enkel uitvoeren door deskundig personeel.

VEILIGHEIDS- INSTRUCTIES

Dit apparaat is niet bedoeld voor gebruik door personen (inclusief kinderen) met verminderde lichamelijke, zintuiglijke of geestelijke vermogens, of gebrek aan ervaring en kennis, tenzij ze onder toezicht staan of instructies met betrekking tot gebruik van het apparaat door een persoon die verantwoordelijk is voor hun veiligheid. Kinderen moeten onder toezicht staan om ervoor te zorgen dat ze niet met het apparaat spelen.

Indien het netsnoer beschadigd is, moet het worden vervangen door de fabrikant, de dienst na verkoop of personen met vergelijkbare kwalificaties, om gevaar te voorkomen.

De gebruiker is verantwoordelijk voor een veilige verwijdering van de ventilatie-unit aan het eind van de levensduur, dit volgens de plaatselijk geldende wetten of verordeningen. U kan het toestel ook bij een inzamelpunt voor gebruikte elektrische toestellen inleveren.

ONDERHOUD

De ventilatie-unit dient periodiek te worden geïnspecteerd op vervuiling. Voor inspectie moet de ventilatie-unit uitgeschakeld worden door de stekker uit het stopcontact te halen. De ventilatie-unit bevat draaiende mechanische onderdelen. Als u de stekker uit het stopcontact haalt, blijven deze onderdelen nog enkele seconden draaien. Wacht daarom ca. 20 seconden na het uitschakelen van de ventilatie-unit zodat de componenten stil staan. De gebruiker dient er op toe te zien dat de complete installatie periodiek onderhouden wordt door de installateur.



Let er op dat de stekker niet opnieuw door iemand anders kan worden teruggestoken in het stopcontact voordat u gereed bent met uw werkzaamheden. Steek de stekker pas in het stopcontact als de ventilatie-unit geïnstalleerd is en alle onderdelen gemonteerd zijn.

GARANTIE

Vasco is niet aansprakelijk voor schade veroorzaakt door het niet in acht nemen van de veiligheidsvoorschriften of door het niet opvolgen van de voorschriften in de gebruikershandleiding. De garantievoorwaarden vindt u op pagina 11 van deze handleiding.



3 HANDLEIDING VOOR DE GEBRUIKER

WERKING

Deze ventilatie-unit met warmteterugwinning is bedoeld om woningen te ventileren. Specifieke eigenschappen van deze ventilatie-unit zijn :

1. De **warmtewisselaar** met zeer hoog rendement zorgt voor een optimale warmte-overdracht van de warme vervuilde afvoerlucht naar de koelere vers aangevoerde buitenlucht. De twee luchtstromen komen niet in contact met mekaar. Anderzijds gaat in een warme periode de warmtewisselaar de warme buitenlucht afkoelen naar de koelere binnenlucht.
2. De ventilatie-unit beschikt over een modulerende by-pass (0-100%) waarmee de temperatuur van de toevoerlucht geregeld wordt. Deze modulerende by-pass zorgt voor een optimale regeling van de hoeveelheid teruggewonnen warmte in functie van de buitentemperatuur.
3. In de twee luchtstromen zijn luchtfilters voorzien die een dubbele functie hebben. De eerste functie is de filtering van de verse lucht. De tweede functie is de bescherming van de complete ventilatie-unit en verse lucht distributiekanaal tegen vervuiling. Standaard is er een luchtfilter van het type F7 voorzien aan de toevoerszijde en een G4 luchtfilter aan de afvoerszijde.
4. De **twee energiezuinige gelijkstroom ventilatoren** zorgen enerzijds voor de aanvoer van verse buitenlucht naar de woonkamer en slaapkamers en anderzijds voor de afvoer van vervuilde binnenlucht uit de keuken, de badkamer, het toilet(ten) en eventueel de berging. De unieke Vasco regeling van de ventilatoren zorgt ervoor dat de ventilatie-unit beschikt over een **constante volumeregeling**. D.w.z. dat de ingestelde luchthoeveelheid automatisch wordt geregeld.

5. Een **automatische vorstbeveiliging** zorgt ervoor dat de ventilatie-unit vorstvrij kan functioneren zodat een goede ventilatie wordt gewaarborgd gedurende de winterperiode.
6. De ventilatie-unit is op verschillende manieren te bedienen:
 - In 3 standen met behulp van verschillende **draadloze of mechanische schakelaars**;
 - **Vraaggestuurd** via sensoren in de RF schakelaars;
 - Traploze instelling, wat overeen komt met een **nul tot tien volt sturing** die de mogelijkheid geeft om de ventilatie-unit te laten aansturen door een domoticasysteem of een ander gebouwbeheersysteem.

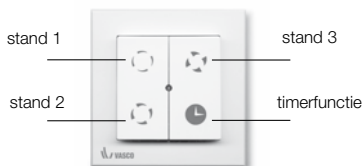






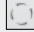
Het is niet toegestaan om een wasemkap met motor of een droogkast aan te sluiten op de ventilatie-unit.

BEDIENINGS- MOGELIJKHEDEN

RF SCHAKELAAR

De ventilatie-unit kan enkel bediend worden door een gekoppelde schakelaar. Meer instructies over het koppelen van de schakelaar vindt u terug in de installatiehandleiding pagina 16. De ventilatie-unit is standaard voorzien van een gekoppelde RF schakelaar met ledindicatie.



Toets	Omschrijving
 1x drukken	Toestel draait in stand 1 (laag) Vasco adviseert deze stand te gebruiken tijdens afwezigheid.
 1x drukken	Toestel draait in stand 2 (midden) Dit is de standaard stand tijdens aanwezigheid.
 1x drukken	Toestel draait in stand 3 (hoog) Dit is de aanbevolen stand bij douchen en baden. Kan ook gebruikt worden bij een verhoogde ventilatienood (bezoekers, familiefeest, ...).
 1x drukken	Toestel draait 30 minuten in stand 3 Na deze periode schakelt het toestel weer naar de voorgaande stand. Voortijdig beëindigen kan door op een stand te drukken.
 3 sec. drukken	Toestel draait in automatische stand Indien u de ventilatie-unit combineert met een CO ₂ RF schakelaar, een RH RF schakelaar of een domoticasysteem (0-10V sturing) keert de ventilatie-unit naar de automatische stand.





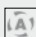
In het midden van de schakelaar is een led voorzien die 1x groen oplicht als de gevraagde stand correct is gecommuniceerd.

CO₂ RF SCHAKELAAR

De ventilatie-unit is uitbreidbaar met een CO₂ RF schakelaar waarmee u kunt kiezen voor een vast debiet of een debiet in functie van uw behoefte.

De ventilatie-unit reageert enkel op een gekoppelde schakelaar. Meer informatie over het koppelen van de CO₂ schakelaar vindt u in de installatiehandleiding op pagina xx. Door meerdere malen de bedieningszone onderaan aan te raken kan u tussen de verschillende standen scrollen. De led rechtsboven geeft de stand aan.








Symbol	Omschrijving
	Toestel draait in stand 1 (laag) Vasco adviseert deze stand te gebruiken tijdens afwezigheid.
	Toestel draait in stand 2 (midden) Dit is de standaard stand tijdens aanwezigheid.
	Toestel draait in stand 3 (hoog) Dit is de aanbevolen stand bij douchen en baden. Kan ook gebruikt worden bij een verhoogde ventilatienood (bezoekers, familiefeest, ...).
	Toestel draait in eco stand Bij deze automatische stand past de ventilatie-unit de ventilatiehoeveelheid aan aan het aantal personen in de ruimte waar de schakelaar is opgesteld. Bij deze stand wordt een minimale binnenluchtkwaliteit gegarandeerd om maximaal energie te besparen. Vasco adviseert deze stand te gebruiken in winterperiodes.
	Toestel draait in comfort stand Bij deze automatische stand past de ventilatie-unit de ventilatiehoeveelheid aan aan het aantal personen in de ruimte waar de schakelaar is opgesteld. Deze regeling garandeert u een hogere binnenluchtkwaliteit. Vasco adviseert deze stand te gebruiken in zomerperiodes.

RH RF SCHAKELAAR

De ventilatie-unit is uitbreidbaar met een RH RF schakelaar die het ventilatie-debiet tijdelijk optoert wanneer u bijvoorbeeld een douche neemt.

De ventilatie-unit reageert enkel op een gekoppelde schakelaar. Meer informatie over het koppelen van de RH schakelaar vindt u in de installatiehandleiding op pagina 18. Door meerdere malen de bedieningszone onderaan aan te raken kan u tussen de verschillende standen scrollen. De led rechtsboven geeft de stand aan.



Symbol	Omschrijving
	Toestel draait in stand 1 (laag) Vasco adviseert deze stand te gebruiken tijdens afwezigheid.
	Toestel draait in stand 2 (midden) Dit is de standaard stand tijdens aanwezigheid.
	Toestel draait in stand 3 (hoog) Dit is de aanbevolen stand bij douchen en baden. Kan ook gebruikt worden bij een verhoogde ventilatienood (bezoekers, familiefeest, ...).
	Toestel draait in automatische stand medium Bij deze stand blijft het luchtdebiet vast op het debiet horend bij de laatst gekozen ventilatiestand. Bij een plotse stijging van de relatieve vochtigheid (douchen) schakelt de ventilatie-unit automatisch naar de middenstand.
	Toestel draait in automatische stand max Bij deze stand blijft het luchtdebiet vast op het debiet horend bij de laatst gekozen ventilatiestand. Bij een plotse stijging van de relatieve vochtigheid (douchen) schakelt de ventilatie-unit automatisch naar de hoogstand.

AANSLUITING BEDRADE 3 STANDENSCHAKELAAR

U kan de ventilatie-unit ook bedraad aansturen. Bij bediening van de schakelaar past de ventilatie-unit het debiet steeds ogenblikkelijk aan. Tevens is het ook mogelijk om de aansluiting voor een bedrade schakelaar te combineren met een domoticasysteem of een ander gebouwbeheersysteem. U kunt nog steeds met de RF schakelaars terugschakelen naar een lagere of hogere stand. De mechanische schakelaar geeft dan wel niet meer de correcte stand aan.

0-10 V STURING (GEBOUWBEHEERSYSTEEM)

U kan de ventilatie-unit ook door een domotica- of een ander gebouwbeheersysteem laten aansturen. U kunt nog steeds met de RF schakelaars terugschakelen naar een lagere of hogere stand. Om vervolgens het gebouwbeheersysteem de ventilatie-unit terug te laten aansturen dient men stand 1 van de RF standenschakelaar minimum 3 seconden ingedrukt te houden. Gelieve uw installateur te raadplegen voor de installatie van een gebouwbeheersysteem.

REINIGEN FILTERS

Vasco adviseert de filters 3 maandelijks te reinigen.

1. Trek de filterlade uit de unit.
2. Verwijder met behulp van een stofzuiger de grove stofdeeltjes zonder de filters te beschadigen.
3. Schuif de filterlade voorzichtig terug in het toestel.

FILTERMELDING

De ventilatie-unit is voorzien van een automatische filtermelding welke aangeeft wanneer de filters moeten worden vervangen. De levensduur van de filters bedraagt 12 maanden.

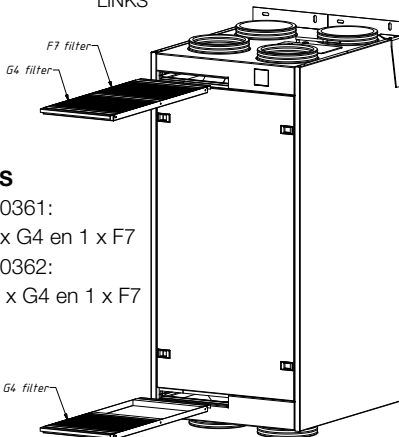


Wanneer vervanging noodzakelijk is, licht tijdens het bedienen van de standenschakelaar de led op de standenschakelaar achtereenvolgens 2x oranje op.

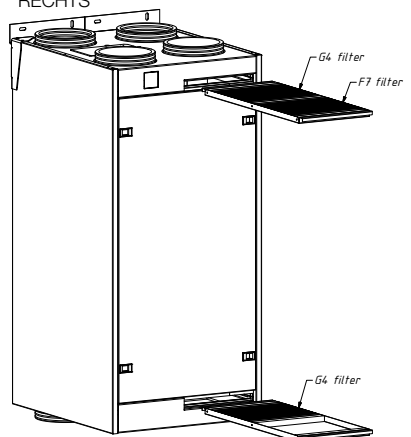
VERVANGEN FILTERS

1. Trek de filterlade uit de unit.
2. Verwijder de oude filters. Indien u de onder – of bovenaansluiting niet gebruikt dient u deze filter niet te vervangen.
3. Plaats de nieuwe filters. Plaats de F7 filter in de toevoerlucht en de G4 filter in de afvoerlucht.
4. Schuif de filterlade terug in het toestel.
5. Reset de filtermelding door gedurende minimum 4 seconden gelijktijdig op de knop van “stand 1” en “timer” te drukken, zolang tot de led groen oplicht.

STANDAARD CONFIGURATIE
LINKS



OMGEKEERDE CONFIGURATIE
RECHTS



FILTERTYPES

Art. nr. 11VE50361:

Filterset DX: 1x G4 en 1 x F7

Art. nr. 11VE50362:

Filterset DX: 2 x G4 en 1 x F7

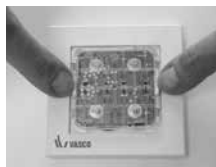
VERVANGING BATTERIJEN

De batterijen in de RF schakelaar moeten periodiek vervangen worden. De RF schakelaar is voorzien van een automatische melding wanneer de batterijen vervangen moeten worden.

 Wanneer vervanging noodzakelijk is, licht tijdens het bedienen van de standenschakelaar de led op de standenschakelaar 1x oranje op.

RF SCHAKELAAR

De batterijen in de RF schakelaar moeten periodiek vervangen worden. Verwijder hiervoor de voorplaat. Verwijder de print. De CR2450 batterij is zichtbaar aan de achterkant van de print.



VERVANGING BATTERIJEN RH RF SCHAKELAAR

De batterijen in de RH RF schakelaar voor de badkamer moeten periodiek vervangen worden. Verwijder hiervoor de voorplaat. De 1,5 V AA batterijen zijn nu zichtbaar en kunnen vervangen worden.



Het niet tijdig uitvoeren van de onderhoudswerkzaamheden zal uiteindelijk resulteren in het niet meer optimaal functioneren van het toestel. Nieuwe filters voor de ventilatie-unit zijn per set verkrijgbaar bij uw leverancier van het Vasco ventilatiesysteem en bij Vasco Ventilation Concepts (dealerslijst op www.vasco.eu).

4 STORING

WAARNEMING	MOGELIJKE OORZAAK	OPLOSSING
Ventilatie-unit draait op een hoger toerental dan bij de eerste ingebruikname.	Filters vervuild.	Filters reinigen (zie pag. 6).
Led indicatie licht "2 x oranje" op bij het bedienen van de schakelaar.	Filters levensduur bereikt.	Vervang de filters en reset het foutsignaal (zie pag. 6).
Ventilatie-unit gaat naar hoog toerental – het gewenste debiet wordt niet gehaald.	Luchtstroming geblokkeerd. Door de constante debietcontrole is er een automatische aanpassing van het toerental indien obstructies de luchtstroom beperken.	Controleer: <ul style="list-style-type: none"> - of alle kanalen correct zijn aangesloten. - of er (tijdens de bouwfase) geen ongewenste onderdelen in de ventilatie-unit zijn terecht gekomen. - er geen scherpe bochten, geplette kanalen, ... aanwezig zijn in de stijgleidingen.
Er is periodiek enkel afvoer en geen toevoer van de lucht.	De automatische vorstbeveiliging is actief (ontdooicyclus van de unit).	Dit is de normale werking van het toestel waarbij periodiek, de ventilatie-unit met warme binnenlucht wordt verwarmd.
Geurhinder nabij het toestel. Borrelgeluiden nabij het toestel.	Sifon staat droog.	Vul de sifon met water.
Ongewenste geuren van verse toevoerlucht.	Aanzuigopening ventilatie-unit staat te dicht in de buurt van een uitblaasopening vervuilde lucht (dampkap, schoorsteen, uitblaasopening ventilatie-unit, ...).	Let bij installatie er steeds op dat de aanzuigopening voor verse lucht voldoende ver gelegen is van uitblaasopeningen van vervuilde lucht. Indien dit niet mogelijk is, of u geen controle heeft over de verspreiding van ongewenste geuren kan u een actief koolfilter plaatsen in het verse lucht toevoerkanaal.
Condenswater komt uit de unit.	De luchtkanalen zijn niet goed aangesloten.	Voor een correcte werking mogen de toe- en afvoorzijde niet verwisseld worden. Controleer de aansluitingen.
	De condensafvoer is niet goed aangesloten.	Zorg ervoor dat de condensafvoer goed is aangesloten.
	De unit hangt niet waterpas.	Hang de unit waterpas.

WAARNEMING

MOGELIJKE OORZAAK

OPLOSSING

De unit is uitgeschakeld en bij drukken op de RF schakelaar verkrijgt men volgende led indicatie op de printplaat "ROOD – ROOD – ORANJE".

De unit is uitgeschakeld omdat de temperatuur van de lucht naar de woning lager is dan 5°C.

Reset het toestel door de stekker uit het stopcontact te halen en het toestel terug op spanning te zetten.

Let op dat de oorzaak is weggenomen:

- Woning onvoldoende verwarmd (minimaal 16°C) voor gegarandeerde correcte werking.
- Kanalen correct aangesloten.
- Indien de unit terug uitschakelt dient u contact op te nemen met uw installateur.

Op de mechanische standenschakelaar staat een andere stand dan deze waarop de unit draait. Ik kan de unit niet naar deze stand schakelen.

De schakelaar reageert enkel op de bedrade standenschakelaar bij een verandering van de positie.

Schakel de standenschakelaar steeds terug naar een andere stand en schakel daarna terug naar de gewenste stand.

De led op de RF schakelaar licht "ORANJE" op bij bediening van de unit.

De levensduur van de batterij in de schakelaar is bereikt.

Vervang de batterij in de schakelaar. (CR2450)

De unit reageert niet op de schakelaar, de led licht "ROOD" op bij bedienen van de schakelaar.

De schakelaar is niet gekoppeld aan de ventilatie-unit.

Koppel de schakelaar aan de unit.

Onvoldoende koeling in de zomer door de by-pass werking.

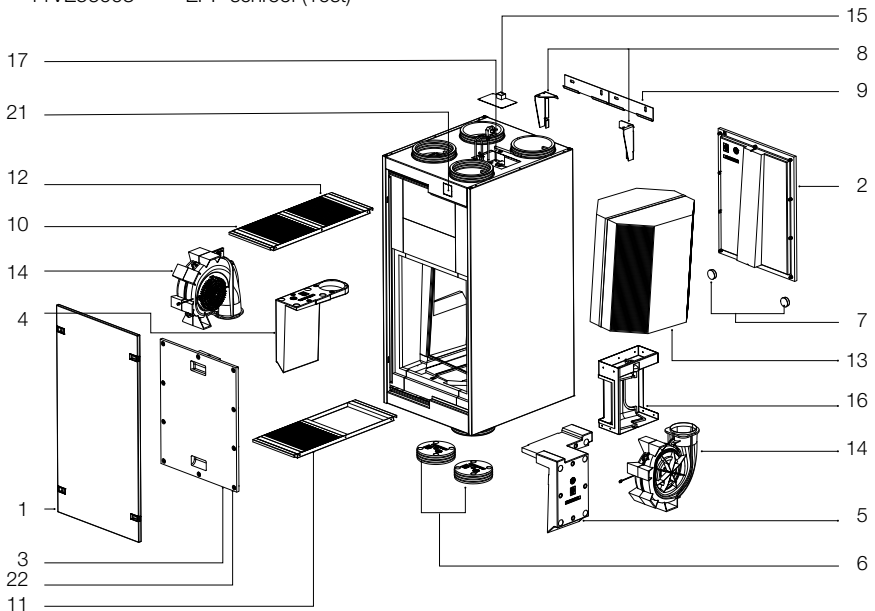
Let op, by-pass is geen actieve koeling.

Om optimaal gebruik te maken van de by-pass dient u bij oververhitting van de woning (temperatuur > 23°C) de unit bij koude buitentemperaturen in een hoge stand te zetten.

LEDINDICATIE RF SCHAKELAAR	FOUTCODE
Rood rood	Probleem met de ventilatie-unit.
Groen	De gevraagde actie is correct gecommuniceerd.
Rood	Probleem met de communicatie.
Groen groen	Succesvolle koppeling van de RF schakelaar.
Oranje	Levensduur batterij RF schakelaar is bereikt.
Oranje oranje (na bediening)	Vervang filter, reset filtermelding, zie p. 6.
Oranje oranje	Succesvolle ontkoppeling van de RF schakelaar.
Oranje oranje oranje	Toegang tot instellingen geweigerd.

5 ONDERDELENLIJST

Nr.	Artikelnummer	Omschrijving
1	11VE50106	Voorpaneel DX4
1	11VE50111	Voorpaneel DX5
1	11VE50112	Voorpaneel DX6
2	11VE50107	Deurpaneel EPP 1 DX
3	11VE50108	Deurpaneel EPP 2 DX
4	11VE50109	Inzetstuk EPP 1 DX
5	11VE50110	Inzetstuk EPP 2 DX
6	11VE52101	Afdekkap DX
7	11VE50003	Stootdoppen (2st.)
8	11VE50202	Montagebeugels DX
9	11VE50252	Ophangbeugel DX
10	11VE50307	Filterlade DX 275x275 F7/G4
11	11VE50308	Filterlade DX 275x275 G4
12	11VE50361	Filterset 275x275 F7/G4
	11VE50362	Filterset 275x275 F7/G4/G4
13	11VE50407	Warmtewisselaar DX
14	11VE51153	Slakkenhuis DX4
	11VE51101	Ventilator 85W190 – DX4
	11VE51154	Slakkenhuis DX5
	11VE51100	Ventilator 118W190 – DX5
	11VE51155	Slakkenhuis DX6
	11VE51102	Ventilator 170W190 – DX6
15	11VE51225	Printplaat DX4
	11VE51226	Printplaat DX5
	11VE51227	Printplaat DX6
16	11VE55153	By-pass module DX
17	11VE51351	Antenne
18	11VE51415	NTC sensor 2-pol 300mm
19	11VE51411	NTC sensor 3-pol 750mm
20	11VE51414	NTC sensor 3-pol 950mm
21	11VE20019	Display (optioneel)
22	11VE56003	EPP schroef (10st)



6 GARANTIEVOORWAARDEN

Vasco verklaart gedurende 2 jaar na aankoopdatum, garantie te verlenen op de Vasco DX4/DX5/DX6. De factuurdatum van het installatiebedrijf geldt als bewijs van aankoopdatum. Indien er geen factuur voorhanden is geldt de productiedatum als aankoopdatum. De garantie omvat enkel het door Vasco gratis leveren van een vervangende ventilator en elektronicaprint. Er is geen extra garantieperiode voorzien op herstellingen. De garantie heeft géén betrekking op:

- Demontage- en montagekosten
- Gebreken die naar ons oordeel het gevolg zijn van onjuiste behandeling, onachtzaamheid of ongeluk
- Gebreken die ontstaan zijn door behandeling of herstel door derden zonder onze toestemming
- Gebreken die het gevolg zijn van niet-regelmatig en/of niet-vakkundig onderhoud
- Gebreken die het gevolg zijn van gebruik in een niet geschikte omgeving

Er zal geen garantie verleend worden indien de ventilatie-unit wordt gebruikt in deze omschreven condities. Voor de retourzending van de defecte onderdelen moet de installateur contact opnemen met Vasco. De installateur ontvangt dan een garantieretournummer. De defecte onderdelen moeten onder vermelding van dit retournummer worden verzonden naar Vasco.

7 CONFORMITEITSVERKLARING

Vasco Group nv, Kruishoefstraat 50, B-3650 Dilsen

Verklaart, dat het hier beschreven product,
Centrale warmte terugwin-unit DX4/DX5/DX6

Voldoet aan de volgende Richtlijnen:

- Richtlijn 2014/35/EU (laagspanningsrichtlijn)
EN 60335-1: 2012 + A11: 2014
EN60335-2-65: 2009 + A2: 2012
- Richtlijn 2014/30/EU (EMC-Richtlijn)
- Richtlijn 2011/65/EU
- Richtlijn 2009/125/EU (ErP-Richtlijn)
VO (EU)Nr. 1253/2014
VO (EU)Nr. 1254/2014

Het product is voorzien van het CE-label.

Maart, 2020

S. Böni,
CEO VASCO GROUP





Kruishoefstraat 50
B-3650 Dilsen
T. +32 (0)89 79 04 11
F. +32 (0)89 79 05 00
info@vasco.eu
www.vasco.eu

90.IDR018095.C