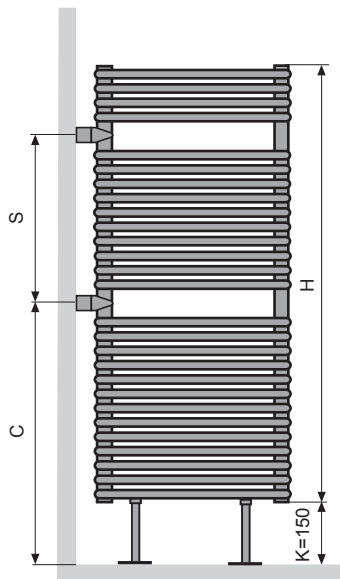


HR2

NL

Vrijstaande opstelling
Raumteiler
Positionnement libre
Free-standing installation
Disposición libre

T	H	C	S
HR2/27	1114	653	432
HR2/50	2014	797	864



Controleer of de wand voldoende draagvermogen heeft.
Kies de geschikte schroeven en pluggen in functie van de wand.
Uw vakhandel kan u hierbij adviseren.
Hou rekening met eventuele bijzondere eisen, zoals
bv. voor openbare gebouwen

F

Vérifier la capacité de charge du support.
Pour des raisons de sécurité, les chevilles et vis ne sont pas fournies.
Contactez votre revendeur pour choisir le bon type de chevilles / vis.
Tenir compte des exigences spéciales,
comme par exemple pour des bâtiments publics.

D

Untergrund auf Tragfähigkeit prüfen.
Aus Sicherheitsgründen werden keine Dübel und Schrauben mitgeliefert.
Kontaktieren Sie Ihren Händler für die richtigen Dübel / Schrauben.
Spezielle Anforderungen, wie z. B. für öffentliche Gebäude,
berücksichtigen.

E

Check the bearing surface for load-carrying capacity.
For safety reasons wall plugs and screws aren't delivered.
Contact your dealer for the right type of screws / plugs.
Observe special requirements for e.g. public buildings.

Werkdruk : Max.10 bar
Betriebsdruck : Max.10 bar
Pression de service : Max.10 bar
Operating pressure : Max.10 bar
Presión : Max.10 bar

L	500	600	750	850
R	460	560	710	810

