

ONI-EL

ELEKTRISCH VERWARMEN, EEN DUURZAAM ALTERNATIEF



Elektrische verwarming is hot. Jaar na jaar stijgt de vraag van installateurs én eindklanten naar innovatieve elektrische verwarmingsoplossingen. Logisch, want in onze steeds beter geïsoleerde huizen, alsmear meer uitgerust met fotovoltaïsche zonnepanelen, vormt elektrische verwarming een kostenefficiënte, gebruiksvriendelijke oplossing. Ultiem installatiegemak volgens het plug & play-concept, d.w.z. zonder breek- en onderhoudswerken. En uiteraard volgens Vasco-traditie door de allerhoogste zorg te schenken op het vlak van efficiëntie, design en gebruiksgemak.



ONGEËVENAARD TOPDESIGN, NU OOK ELEKTRISCH

Oni, de dunste Vasco-badkamerradiator ooit (8 mm) is nu ook beschikbaar in een elektrische variant type O-NP-EL en type O-P-EL met handige uitsparingen om handdoeken makkelijk te kunnen drogen. De Oni-EL voldoet aan de strenge Europese Ecodesign-eisen voor elektrische apparaten.

Deze elektrische radiator is aan de achterzijde afgewerkt met een volledig vlakke afdekplaat in dezelfde kleur als de voorplaat, waarin de elektrische weerstand geïntegreerd is. Langs de zijkant zie je dus enkel het flinterdunne radiatorblad. De elektrische ontvangmodule, met o.a. een standby- en memoknop, is quasi volledig onzichtbaar weggewerkt.



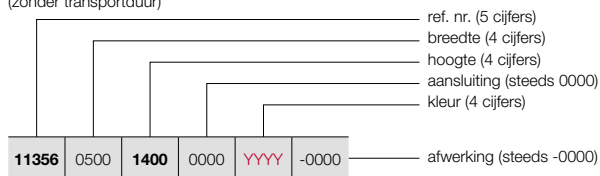
O-NP-EL



O-P-EL



HOE ONI O-NP-EL / O-P-EL BESTELLEN
 Leveringstermijn 15 - 30 werkdagen
 Voorraad radiator: leveringstermijn 5 werkdagen
 (zonder transportduur)



ONI-EL



PRODUCTGROEP: ELECTRICAL

BESTELCODE MAATWERK ONI O-NP-EL / ONI O-P-EL	TECHNISCHE GEGEVENS				STANDAARD KLEUR		ANDERE KLEUR
	breedte (L mm)	hoogte (H mm)	gewicht (kg)	el. weerst. (Watt)	prijs S600 (€)	verkorte ref.nr. S600 voorraad	prijs kleur (€)
REF. NR. ONI O-NP-EL : 11356							
11356 0500 1400 0000 YYYY -0000	500	1400	17,8	750	825,00	-	949,00
11356 0500 1800 0000 YYYY -0000	500	1800	22,0	1000	915,00	-	1052,00
REF. NR. ONI O-P-EL : 11348							
11348 0500 1400 0000 YYYY -0000	500	1400	17,8	750	875,00	11348-01	1006,00
11348 0500 1800 0000 YYYY -0000	500	1800	22,0	1000	965,00	11348-02	1110,00

Conform EN442-1: 2014: radiatoren en convectoren

BELGIË/NEDERLAND. Prijzen 09/2019 in euro (excl. BTW)

REGELING (RF-THERMOSTAAT)

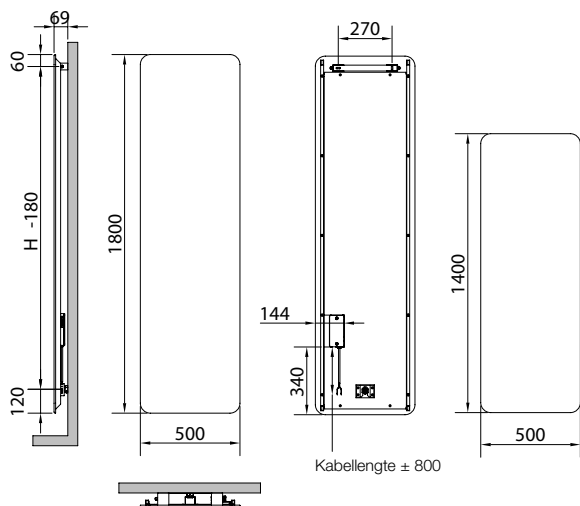
IN DE PRIJS INBEGREPEN

- Bedrijfsspanning RF-ontvanger: 230V AC, 50 Hz
- RF-thermostaat: 2x Alkaline 1,5V
- Week- en dagprogrammering

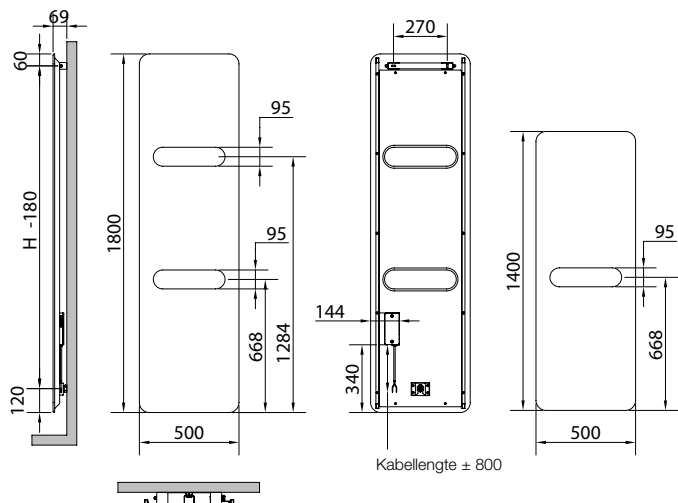


hoogte: 95 mm, breedte: 120 mm, diepte: 25 mm

ONI O-NP-EL



ONI O-P-EL



- Regeling kamertemperatuur van 7°C tot 30°C
- Regeling oppervlaktetemperatuur van 20°C tot 80°C
- Boost commando: standaard 60 minuten
- Auto-, Comfort-, Eco- of vorstbeveiligingsmodus
- Ingesteld programma P1, P2, P3 is te wijzigen
- RF-ontvanger: IPX4 Klasse II (onzichtbaar op achterzijde radiator)
- Thermostaat: IP30
- Kabellengte: 0,8 m
- Energieconsumptie indicatie
- Indicator open raam detectie
- Radiofrequente communicatie tussen ontvanger en thermostaat (nog te koppelen)

ONI O-NP-EL MULTI + ACCESSOIRE

IN OPTIE



Links of rechts van de radiator te bevestigen (zie technische prijslijst)

RF-ontvanger aan de achterzijde



Raadpleeg het Vasco-kleurengamma in de technische prijslijst of via www.vasco.eu.