

ONI-EL

CHAUFFAGE ÉLECTRIQUE, UNE ALTERNATIVE DURABLE



Dans les logements contemporains désormais bien isolés, souvent équipés de panneaux photovoltaïques, le chauffage électrique constitue une solution économique, conviviale et durable.

Oni, le radiateur le plus fin du marché (seulement 8 mm) est désormais décliné en 2 variantes électriques : Oni-NP-EL avec façade plane et Oni-P-EL, doté de larges découpes galbées pour le séchage aisé des serviettes.



Fort d'une montée ultra-rapide en température, le radiateur Oni-EL allie le confort et les atouts du chauffage électrique à un design très épuré.

Astucieusement dissimulée en partie dorsale du radiateur ; la résistance électrique est totalement invisible. Simple et pratique, le thermostat multifonctionnel permet le pilotage complet et adaptable aux besoins de confort de chacun : il est inclus dans le prix du radiateur.

Le radiateur Oni-EL est disponible sur le large et bel éventail de couleurs Vasco.



O-NP-EL

O-P-EL

DÉCOUVREZ RADIATEURS ET REFROIDISSEMENT:



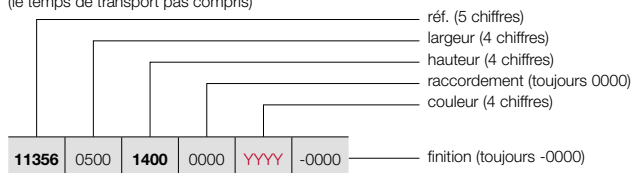
WWW.VASCO.EU

COMMENT COMMANDER ONI 0-NP-EL / 0-P-EL

Délai de livraison 15 - 30 jours ouvrables

Radiateurs de stock: Délai de livraison 4 jours ouvrables

(le temps de transport pas compris)



ONI-EL



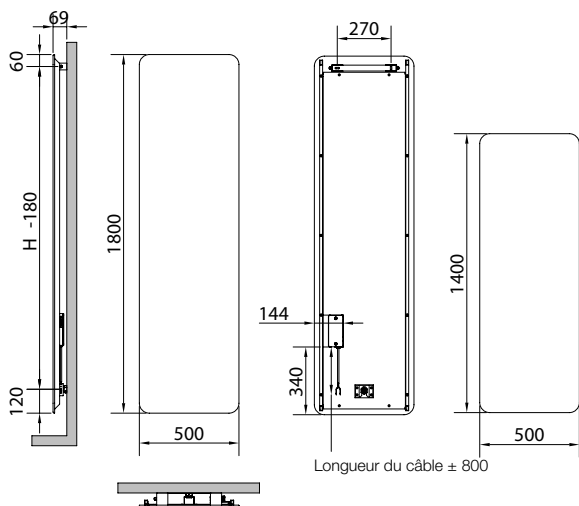
GRUPE DE PRODUIT: ELECTRICAL

RÉFÉRENCE RADIATEUR SUR MESURE ONI 0-NP-EL / ONI 0-P-EL	DONNÉES TECHNIQUES				COULEUR STANDARD		AUTRE COULEUR
	largeur (L mm)	hauteur (H mm)	poids (kg)	résistance électr. (Watt)	prix S600 (€)	n° d'art abrégé S600 stock	prix couleur (€)
RÉF. ONI 0-NP-EL: 11356							
11356	0500	1400	0000	YYY	-0000	500 1400 17,8 750	855,00 - 983,00
11356	0500	1800	0000	YYY	-0000	500 1800 22,0 1000	955,00 - 1098,00
RÉF. ONI 0-P-EL: 11348							
11348	0500	1400	0000	YYY	-0000	500 1400 17,8 750	895,00 11348-01 1029,00
11348	0500	1800	0000	YYY	-0000	500 1800 22,0 1000	995,00 11348-02 1144,00

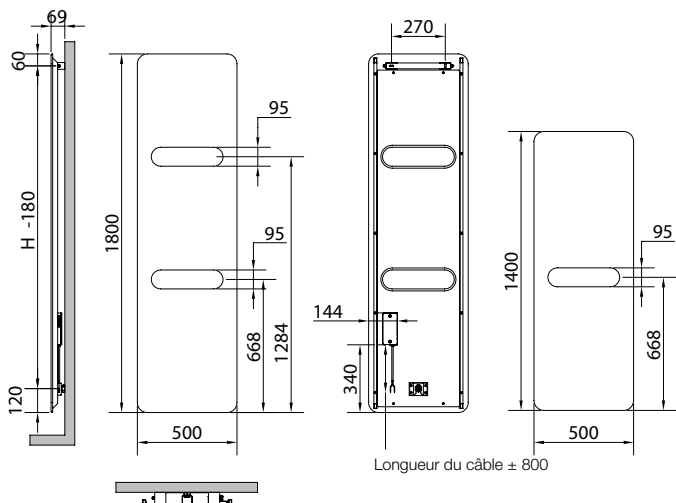
Conforme EN442-1: 2014: radiateurs et convecteurs

FRANCE. Prix 09/2019 en euro (hors TVA)

ONI 0-NP-EL



ONI 0-P-EL



RÉGLAGE (THERMOSTAT RF)

INCLUS DANS LE PRIX

- Tension d'alimentation du récepteur RF: 230 V CA, 50 Hz
- Thermostat RF: 2 piles alcalines 1,5 V
- Programmation hebdomadaire et journalière



hauteur: 95 mm, largeur: 120 mm, profondeur: 25 mm

- Réglage de la température ambiante entre 7 °C et 30 °C
- Réglage de la température surface entre 20 °C et 80 °C
- Mode Boost: 60 minutes par défaut
- Modes Auto, Confort, Éco ou Hors-gel
- Possibilité de modifier les programmes P1, P2 et P3 prédéfinis
- Récepteur RF: IPX4 catégorie II (invisible à l'arrière du radiateur)
- Thermostat: IP30
- Longueur du câble du récepteur: 0,8 m (brun = phase, bleu = neutre, noir = ligne de commande (fil pilote)) (le relier au réseau électrique principal via une sortie de câble murale)
- Affichage de la consommation énergétique
- Indicateur de détection de fenêtre ouverte
- Communication par radiofréquence entre le récepteur et le thermostat (à connecter)

ONI 0-NP-EL MULTI + ACCESSOIRE

EN OPTION



A fixer à gauche ou à droite du radiateur (voir tarif technique)

Récepteur RF à l'arrière



Consultez notre gamme de couleurs Vasco dans le tarif technique ou sur www.vasco.eu.