

BEVOCHTIGER



OMSCHRIJVING

Het doel van de Bevochtiger is om op een energiezuinige, stille en veilige manier de lucht bevochtigen van de ruimte. De bevochtiging vindt plaats in de bevochtiger zelf en verhoogt de luchtvochtigheid in de luchttoevoer naar de woning toe.

TECHNISCHE EIGENSCHAPPEN

Afmetingen LxBxH	mm	258 x 335 x 335
Bevochtigingscapaciteit	l/h	0 – 5
Maximale koelingscapaciteit	W	1950
Electraverbruik in	VA	900
Maximale waterverbruik	l/h	5
Wateraanvoer aansluiting		¾ binnendraad met aansluiting naar 4mm
Waterafvoer aansluiting		16 mm slangtule 70cm
Maximale luchtvolume	m ³ /h	650
Kanaalaansluiting		Standaard R 200 Verloopringen van 150, 160 of 180 mm naar R 200 mm zijn als optie verkrijgbaar

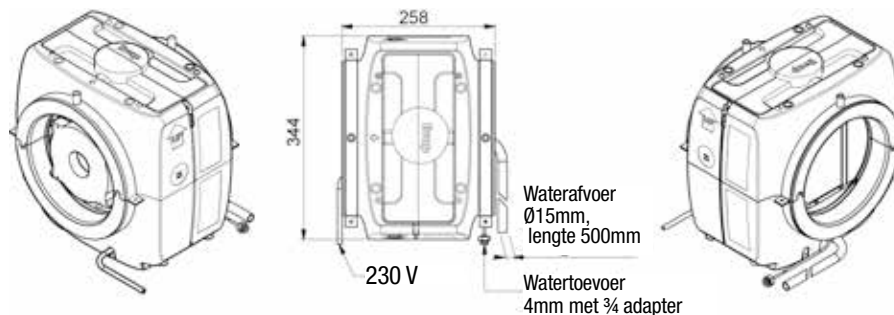


Bevochtiger
Artikelnummer: 11VE45001

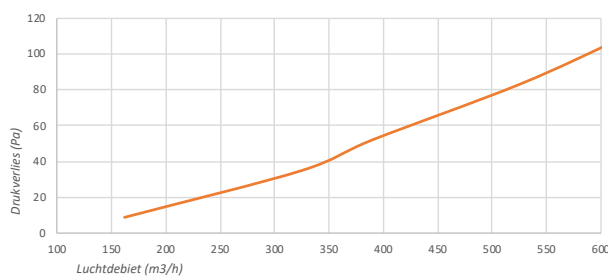


Combi bevochtiger/koeler
Artikelnummer: 11VE45002

MAATTEKENING EN AANSLUITING

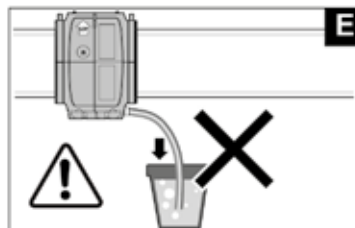
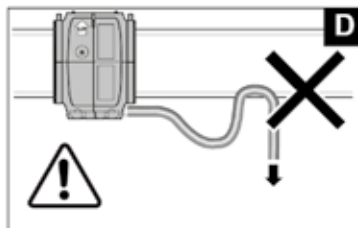
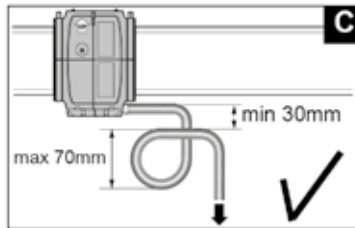
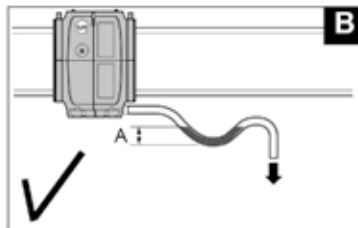
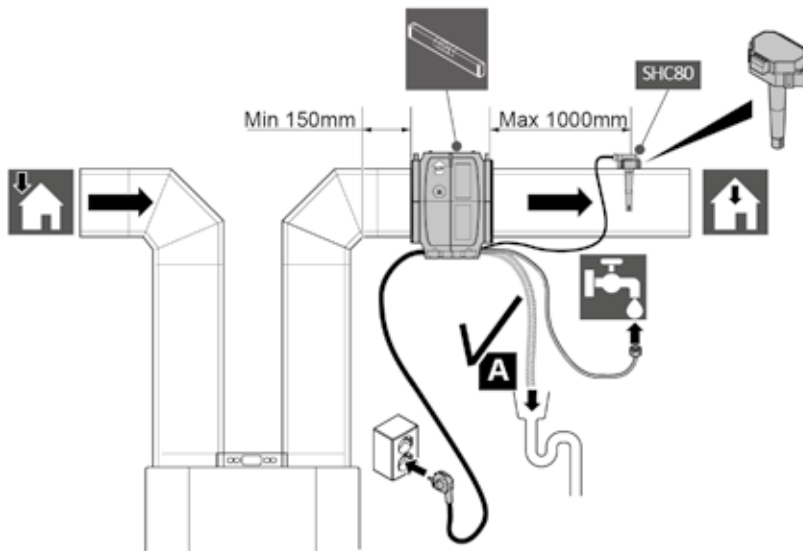


GRAFIEK



BEVOCHTIGER

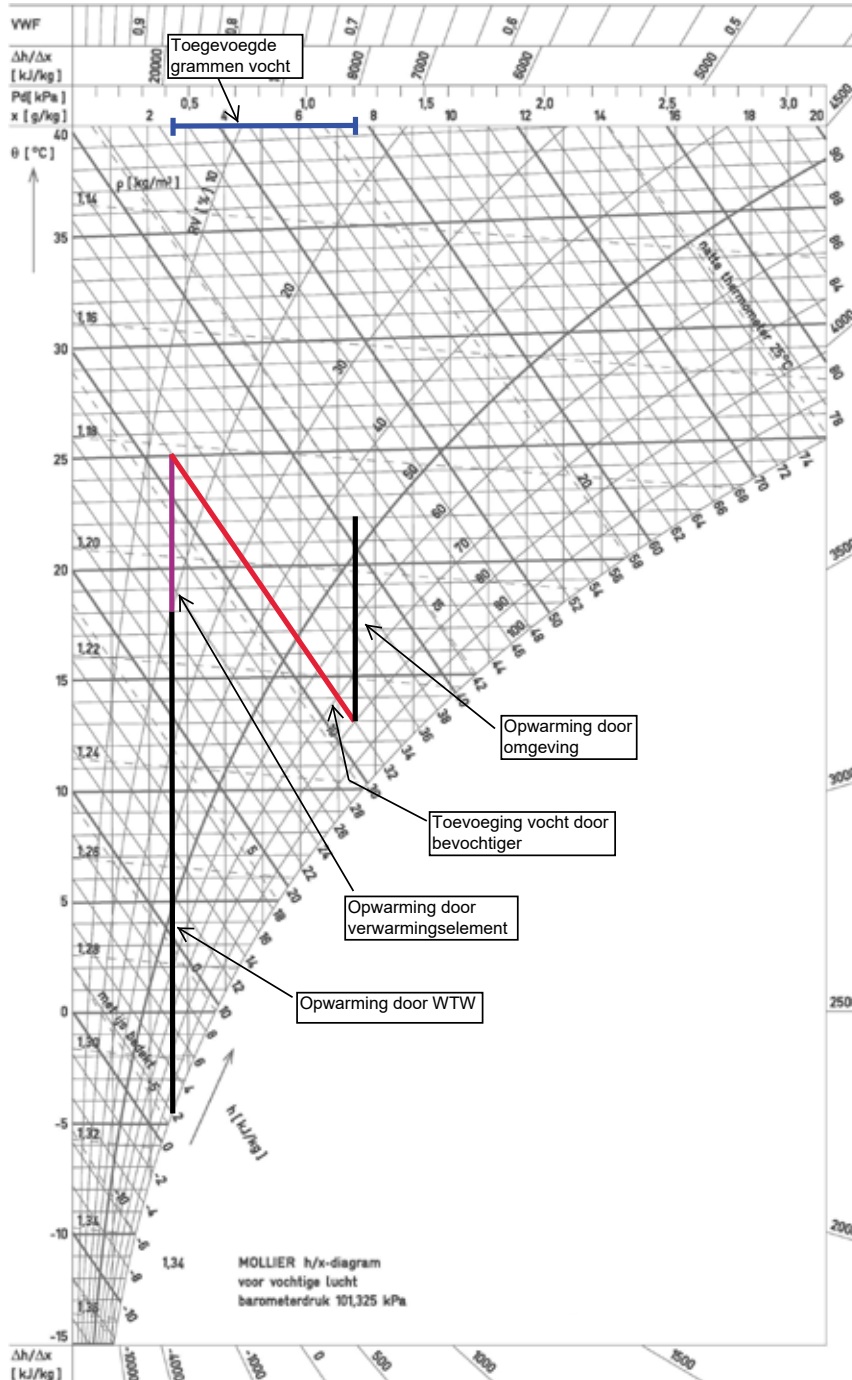
SCHEMA



BEVOCHTIGER

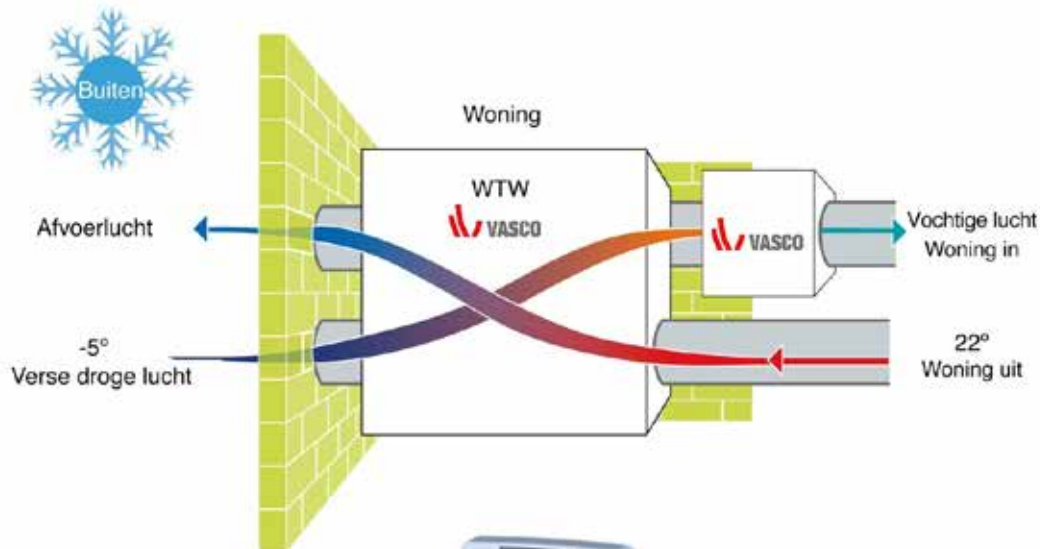


VOORBEELD MOLLIER DIAGRAM



BEVOCHTIGER

SCHEMATISCHE VOORSTELLING



BESTURINGSMOGELIJKHEDEN

- Draadloze controller (standaard)
- 0-10 V
 - 1-3 V = 30%
 - 4-7 V = 60%
 - 8-10V = 100%
- Modbus / Bacnet via rs485
- On/off user enable - T1 = limiter control
- T8 Retourkanaalsensor RH% / T
- Externe hygrostaat of thermostaat



VEILIGHEID

Heater:

- PTC type zelfregulerend afhankelijk luchtstroom en delta T
- Schakelaarbeveiliging met klixon
- Softwarebescherming via T2-sensor

Legionella:

- Geen risico door gekozen verdampingsprincipe van verdamping
- GEEN aerosolen in luchtstroom
- Software legionelle spoelsystemen
- Alleen vers water gebruiken, geen circulatie
- Legiosafe-gecertificeerde waterfiltergarantie