

SILENT VENTILATION

D275 III D275EP III



OMSCHRIJVING

Vasco ventilatie-units type D275(EP) III zijn van het type met warmteregwinning. Deze units zijn standaard voorzien van :

- aluminium versterkingsframe
- luchtdichte EPP constructie
- hoog rendement kunststof warmtewisselaar
- gelijkstroom radiaal ventilatoren met achterwaarts gebogen schoepen
- constante volume regeling voor gegarandeerde luchthoeveelheid
- volledige bypass
- alarmcontact
- 3-standen contacten voor externe aansturing
- 0-10 V signaal voor externe aansturing
- een F7 filter voor de toevoerszijde en een G4 filter voor de afvoerszijde. Filters volgens EN779-ISO16890 F7- ePM1 55%, G4- COARSE 65%
- RF schakelaar met LED indicatie
- er kunnen maximaal 20 RF schakelaars gekoppeld worden
- er kunnen tot 3 ventilatie-units gecombineerd worden op een reeks van bedieningen



RF schakelaar

OPTIES

- Extra RF schakelaars
- Vraagsturing met vocht RF bediening (2x1,5V AA)
- Vraagsturing met CO₂ RF bediening (1x230V+N)
- Timer module met LCD display (1x230V+N)
- Gateway tbv Vasco Climate Control App



RH RF bediening



CO₂ RF bediening



Timer module



Gateway



	D275 III			D275EP III		
	1	2	3	1	2	3
ventilatorstand	1	2	3	1	2	3
capaciteit m ³ /h	69	138	275	69	138	275
druk Pa	15	42	150	15	42	150
vermogen W	12	34	143	12	34	143
stroom A	0,15	0,33	1,17	0,15	0,33	1,17



D275 III

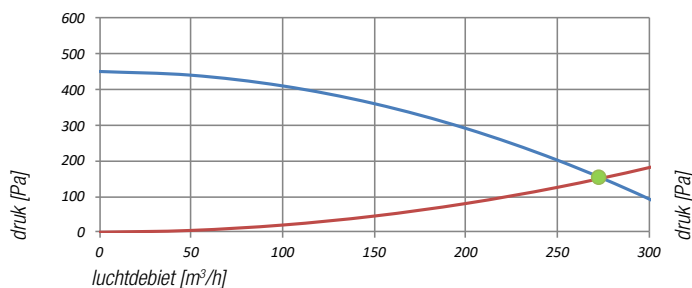
D275EP III



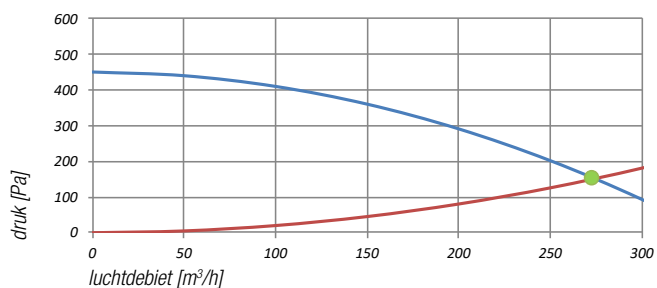
TECHNISCHE GEGEVENS

		D275 III	D275EP III
Afmetingen (hxbxd)	mm	1183 x 592 x 300	1183 x 592 x 300
Gewicht	kg	23	23
Voedingsspanning	V	230	230
Maximaal luchtdebiet bij 150 Pa	m ³ /h	275	240
Rendement volgens EN308 bijlage G	%	85% bij 172 m ³ /h	85% bij 172 m ³ /h
	%	84% bij 200 m ³ /h	84% bij 200 m ³ /h
	%	83% bij 251 m ³ /h	83% bij 251 m ³ /h
	%	80% bij 275 m ³ /h	80% bij 275 m ³ /h
Opgenomen vermogen (EPBD)	W	2 x 83	2 x 83
Energie label		A	A
Energie label met 2 sensoren		A	A
Geluidsvermogen bij 70% Q _{vmax} bij 50 Pa	dB	52	52

GRAFIEK D275 III



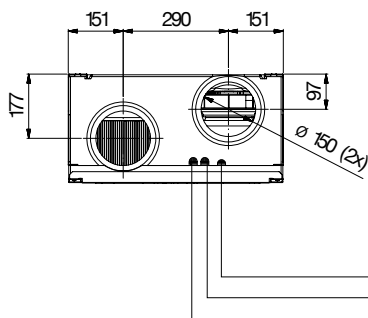
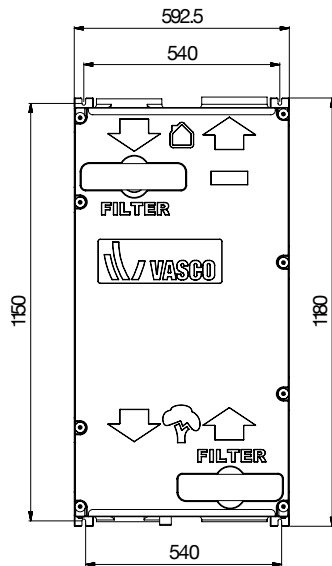
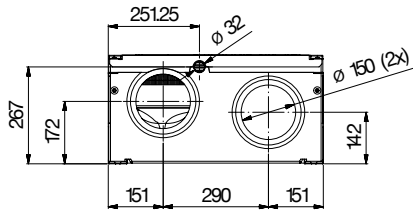
GRAFIEK D275EP III



D275 III D275EP III



MAATTEKENINGEN EN AANSLUITINGEN



- Netsnoer 230VAC
- Antenne RF
- Doorvoertule kabel bedrade 3 standenschakelaar of kabel 0-10V sturing (beide kabels zijn door de installateur te voorzien)

