

# SILENT VENTILATION

## D350 D425



### OMSCHRIJVING

De Vasco ventilatie-units type D350/D425 zijn van het type met warmteterugwinning. Deze units zijn standaard voorzien van :

- links/rechts omkeerbaarheid
- metalen gelakte omkasting
- interne luchtdichte EPP constructie
- hoog rendement kunststof warmtewisselaar
- gelijkstroom radiaal ventilatoren met achterwaarts gebogen schoepen
- constante volume regeling voor gegarandeerde luchthoeveelheid
- volledige by-pass
- alarmcontact
- 3-standen contacten voor externe aansturing
- 0-10V signaal voor externe aansturing
- een F7 filter voor de toevoerzijde en een G4 filter voor de afvoerzijde. Filters volgens EN779-ISO16890 F7- ePM1 55%, G4- COARSE 65%
- RF schakelaar met LED indicatie
- er kunnen maximaal 20 RF schakelaars gekoppeld worden
- er kunnen tot 3 ventilatie-units gecombineerd worden op een reeks van bedieningen



RF schakelaar

### OPTIES

- Extra RF schakelaars
- Vraagsturing met vocht RF bediening (2x1,5V AA)
- Vraagsturing met CO<sub>2</sub> RF bediening (1x230V+N)
- Timer module met LCD display (1x230V+N)
- Gateway tbv Vasco Climate Control App



RH RF bediening



CO<sub>2</sub> RF bediening



Timer module



Gateway



	D350			D425		
	1	2	3	1	2	3
ventilatorstand	87	175	350	106	212	425
capaciteit m <sup>3</sup> /h	11	42	150	11	42	150
druk Pa	15	34	153	14	43	235
vermogen W	0,12	0,26	1,33	0,12	0,33	1,79
stroom A						



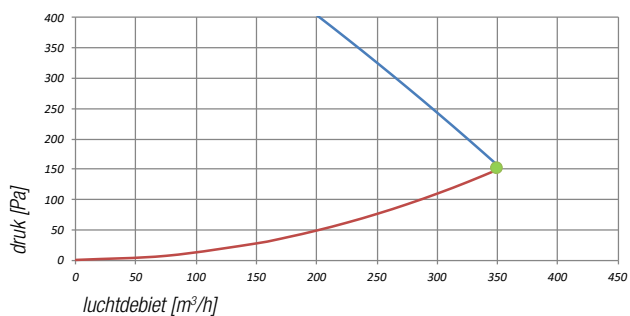
# D350 D425



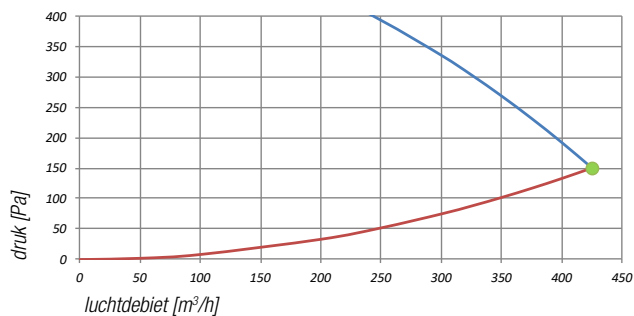
## TECHNISCHE GEGEVENS

		<b>D350</b>	<b>D425</b>
Afmetingen (hxbxd)	mm	724 x 764 x 560	724 x 764 x 560
Gewicht	kg	45,4	45,4
Gewicht incl. verpakking	kg	54	54
Voedingsspanning	V	230	230
Maximaal luchtdebiet bij 150 Pa	m <sup>3</sup> /h	350	425
Rendement (volgens EN308 bijlage G)	%	84% bij 350 m <sup>3</sup> /h	82% bij 425 m <sup>3</sup> /h
	%	86% bij 295 m <sup>3</sup> /h	83% bij 400 m <sup>3</sup> /h
	%	87% bij 250 m <sup>3</sup> /h	84% bij 370 m <sup>3</sup> /h
Opgenomen vermogen	W	2 x 83	2 x 115
Energielabel		A	A
Energielabel met 2 sensoren		A+	A+
Geluidsvermogen bij 70% Q <sub>vmax</sub> bij 50 Pa	dB	47,5	49

GRAFIEK D350



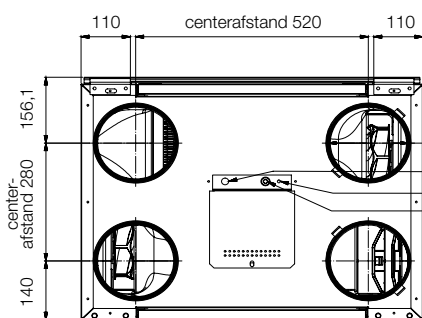
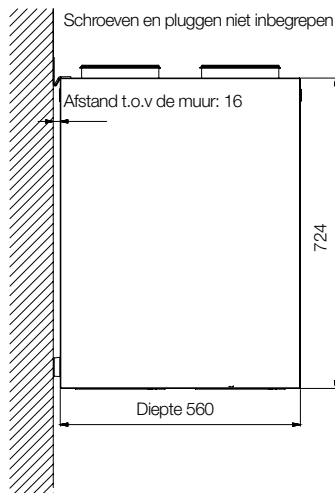
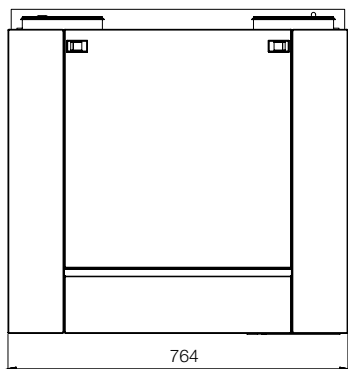
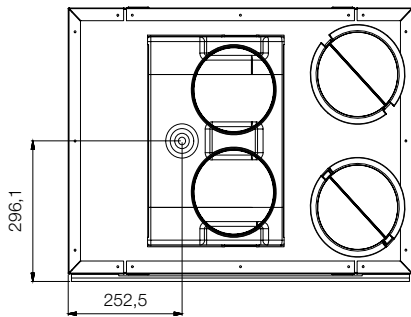
GRAFIEK D425



D350  
D425

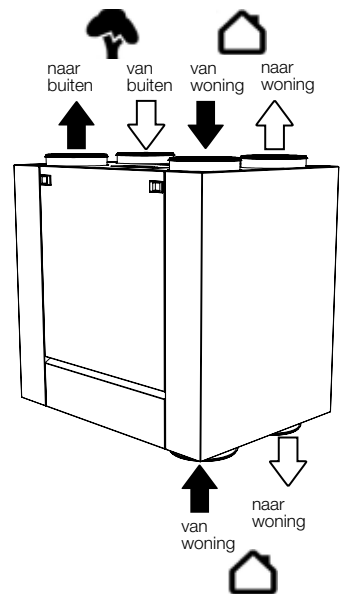


MAATTEKENINGEN EN AANSLUITINGEN



- Ø180
- Netsnoer 230 VAC
- Antenne RF
- Doorvoertule kabel bedrade 3 standenschakelaar of kabel 0-10V sturing (beide kabels zijn door de installateur te voorzien)

STANDAARD CONFIGURATIE RECHTS



OMGEKEERDE CONFIGURATIE LINKS

