

KOELER



OMSCHRIJVING

Het doel van de Koeler is; energiezuinig, stil en veilig de lucht koelen van de woning. De indirecte koelfunctie is om zomers de verse luchttoevoer te koelen zonder de luchtvochtigheid te veranderen in de toevoerlucht naar de woning toe. Het rendement zal toenemen als de buitenlucht temperatuur stijgt en er voldoende buitenlucht aangezogen wordt. Een hoge relatieve vochtigheid in de woning zal de werking negatief beïnvloeden omdat er gekoeld wordt volgens het verdampingsprincipe.

TECHNISCHE EIGENSCHAPPEN

Afmetingen LxBxH	mm	258 x 335 x 335
Maximale koelingscapaciteit	W	1950
Electraverbruik in	VA	20
Maximale waterverbruik	l/h	5
Wateraanvoer aansluiting	l/h	¾ binnendraad met aansluiting naar 4mm min 1,5 en max 3,5 bar
Waterafvoer aansluiting		16 mm slangtule 70cm
Maximale luchtvolume	m ³ /h	800
Kanaalaansluiting		R150 – R200 mm

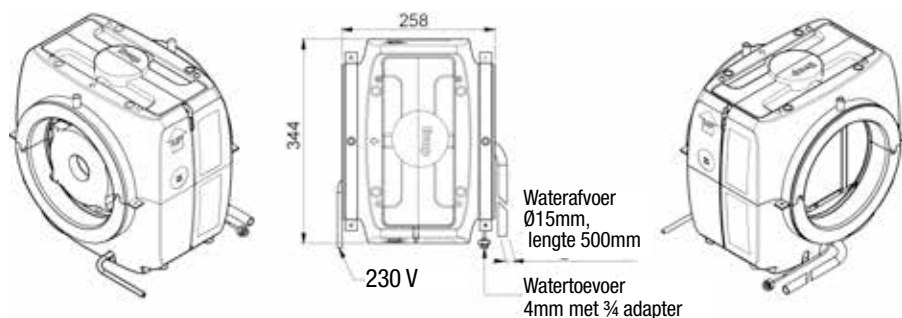


Koeler
Artikelnummer: 11VE45000

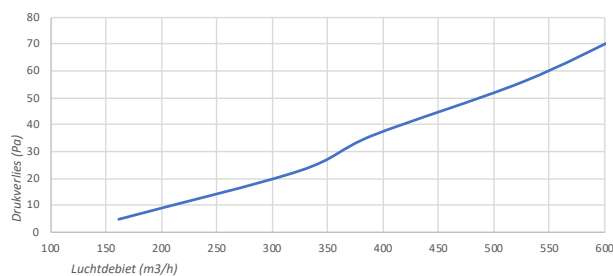


Combi bevochtiger/koeler
Artikelnummer: 11VE45002

MAATTEKENING EN AANSLUITING

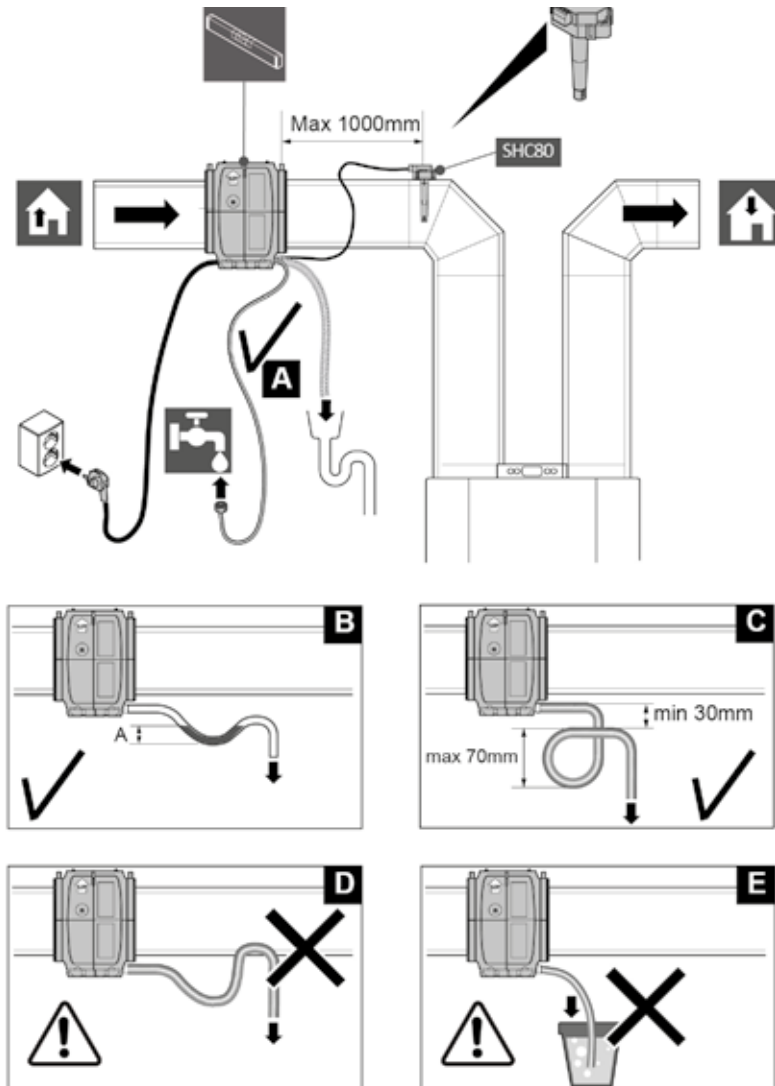


GRAFIEK



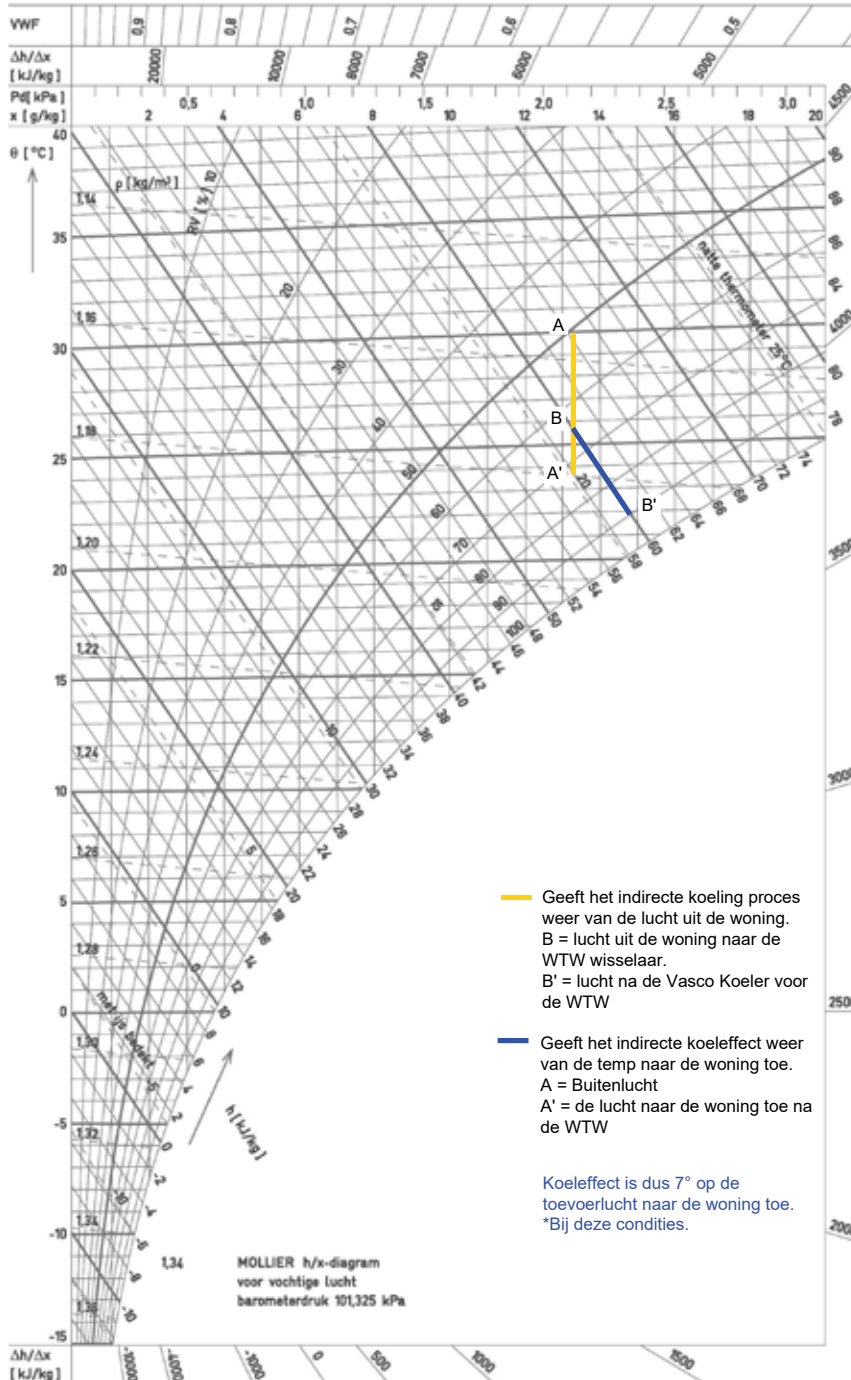
KOELER

SCHEMA



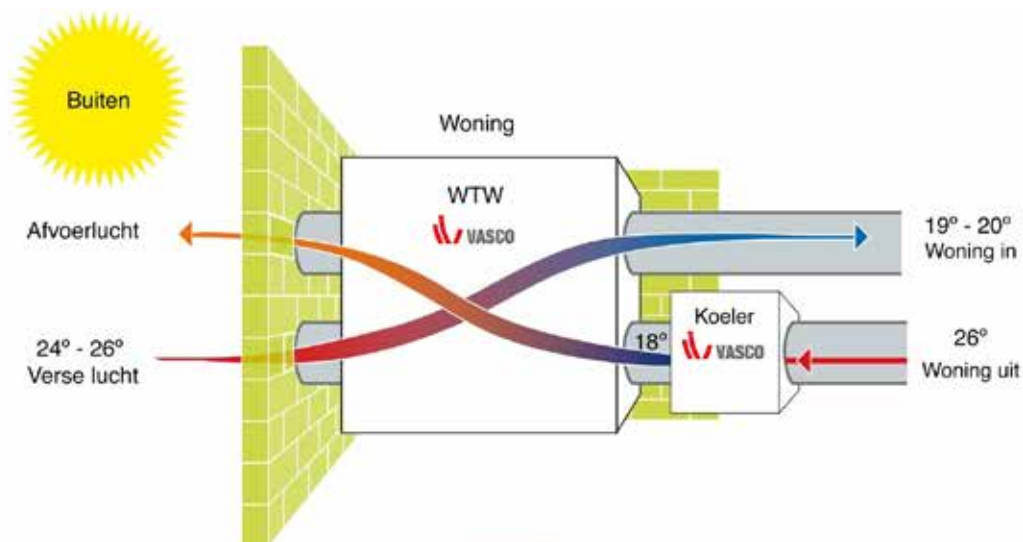


VOORBEELD MOLLIER DIAGRAM



KOELER

SCHEMATISCHE VOORSTELLING



BESTURINGSMOGELIJKHEDEN

- Draadloze controller (standaard)
- 0-10 V
 - 1-3 V = 30%
 - 4-7 V = 60%
 - 8-10V = 100%
- Modbus / Bacnet via rs485
- On/off user enable - T1 = limiter control
- T8 Retourkanaalsensor RH% / T
- Externe hygrostaat of thermostaat

