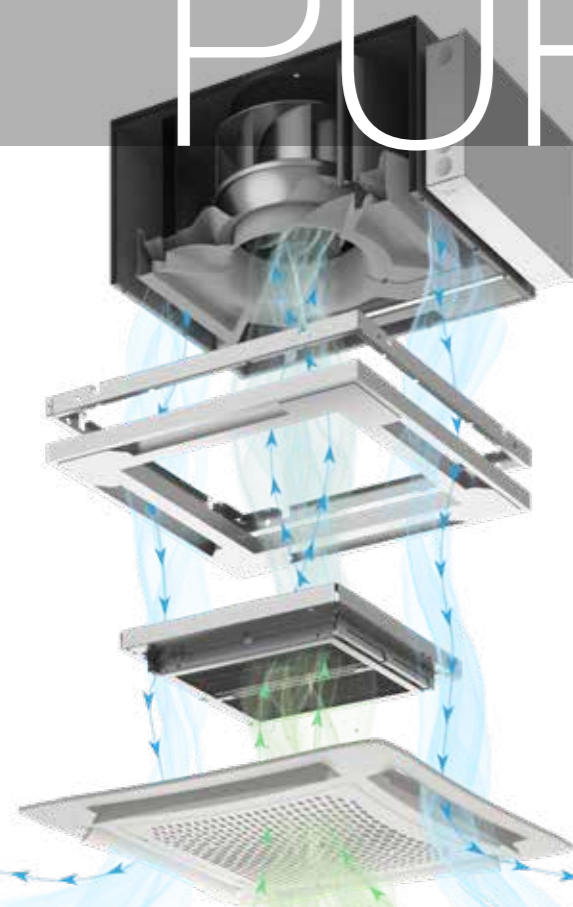


SCHADELIJKE STOFFEN FILTEREN EN ELIMINEREN IN SCHOOL-, WOON- OF WERKRUIJTE

In een binnenklimaat word je bewust en onbewust geconfronteerd met tal van schadelijke stoffen, zowel thuis als op het werk. Stoffen die vrijkomen in de keuken, chemische dampen van schoonmaakmiddelen, fijnstof, bacteriën en schimmels. Daarnaast onderstreept het coronavirus het belang van een veilig binnenklimaat.

Regelmatig de ramen openen om de binnenlucht te verversen is een absolute must, maar staat in de winterperiode gelijk aan energieverlies. Vasco biedt met SkySafe een oplossing voor een veiliger binnenklimaat met een steeds actief gefilterde lucht en een constante kwaliteitscontrole.

PURE AIR



Actieve platenfilter met elektrode en speciale isolatoren

Filtersegment houdt onzuiverheden vast










RADIATOREN
VENTILATIE
VLOERVERWARMING
KOELING
WARMTEPOMPEN
LUCHTREINIGING

Kruishoefstraat 50, B-3650 Dilsen. T. +32 (0)89 79 04 11 info@vasco.eu www.vasco.eu



Januari 2021, Vasco kan niet verantwoordelijk gesteld worden voor mogelijke drukfouten en eventuele wijzigingen in het programma. Verkoopsvoorwaarden www.vasco.eu. Design: Studio Segers.

SKYSAFE

Functionele voordelen

-  Luchtreiniger met elektronische filter en functioneel design: nagenoeg aan het oog onttrokken, maar aanwezig
-  Plug-and-play: vereist geen specifiek systeem
-  Geen gespecialiseerd onderhoud vereist
-  Gezonder: houdt microben, stof, bacteriën, schimmels, virussen en deeltjes tot 0,1 micron vast
-  Milieuvriendelijk: je hoeft de filter niet weg te gooien, wassen volstaat
-  Aanzienlijke energiebesparing omdat de hoeveelheid verse lucht kan worden verminderd
-  Duurzaam: oneindig regenererbaar

Toepassingen

-  Kantoren
-  Winkels
-  Restaurants, cafés
-  Kappers, schoonheidssalons
-  Dokterspraktijken
-  Kleuterscholen, kinderopvang
-  Scholen



SKYSAFE LUCHTREINIGER MET **CRYSTALL** ELEKTRONISCHE FILTER

VASCO SKYSAFE MET CRYSTALL FILTER VOOR EEN GEZOND BINNENKLIMAAT

VOORDELEN

- **Gezonder:** verwijdert 95% van de onzuiverheden uit de lucht
- **Goedkoper:** 75% lager energieverbruik dan met een vergelijkbare mechanische filter
- **Aangenamer:** door het fijnstof uit de lucht te filteren krijg je een aangenamer gevoel en gezondere binnenlucht
- **Veiliger:** door steeds actief gefilterde lucht en constante kwaliteitscontrole
- **Duurzamer:** het uitneembare filtersegment kan na het reinigen opnieuw gebruikt worden
- **Eenvoudig te reinigen:** het filtersegment is eenvoudig te reinigen met gewoon leidingwater en wat schoonmaakmiddel

Vasco SkySafe (opbouw of inbouw)



De Vasco SkySafe luchtreiniger kan bevestigd worden aan het plafond, afgewerkt met de door Vasco geleverde ABS-omkasting (eventuele afwerking met zijwanden in gipsplaat, hout of andere afwerking naargelang de wensen van de klant) of kan rechtstreeks ingebouwd worden in een (verlaagd) plafond.

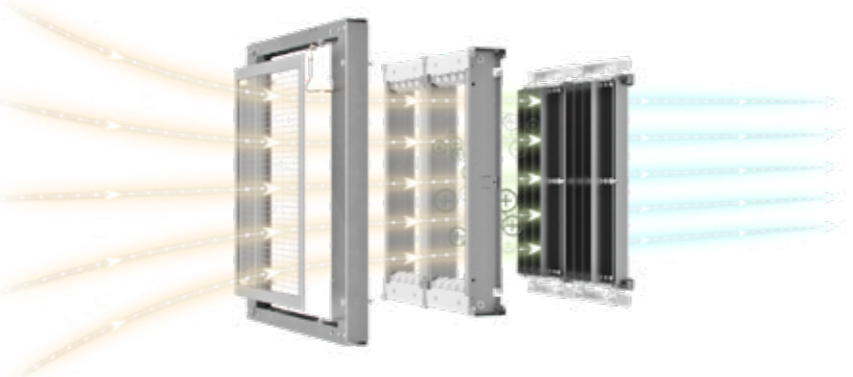
De SkySafe luchtreiniger wordt standaard geleverd in wit RAL 9003. Het is een plug-and-play systeem dat eenvoudig geïntegreerd kan worden aan/in het plafond. SkySafe vindt zijn toepassing in zowel de residentiële (scholen, kantoren, winkels) als commerciële context in bestaande of nieuwe recirculatiesystemen zoals WTW-units, al dan niet in combinatie met gestuurde mechanische ventilatiesystemen voor luchtverversing.

Niet alle bestaande luchtbehandelingsinstallaties zijn in staat om luchtgedragen micro-organismen zoals bacteriën, virussen, schimmels en sporen te elimineren en zo een optimaal binnenklimaat te garanderen. De SkySafe luchtreiniger vormt een aanvulling op het bestaande airconditioning-systeem, dat zelf een lage filtratie-capaciteit voor kleinere deeltjes heeft.

SkySafe heeft enkel elektrische voeding nodig, het opgenomen vermogen ligt erg laag en de geïntegreerde hoogefficiënte Crystall 50 elektronische filter kan eindeloos worden gereinigd en geregenereerd. Met een eenvoudige wandbediening wordt de filter in- of uitgeschakeld en filtering kan handmatig gebeuren op drie snelheden.

Vasco Crystall filter

De Crystall filter is een actieve, elektronische platenfilter die door een elektrostatische barrière onzuiverheden en schadelijke stoffen uit de lucht filtert en vasthoudt en is geschikt voor koel- en verwarmingsinstallaties of kan alleenstaand functioneren als luchtreiniger. De elektronische filter heeft een efficiëntie volgens EN ISO 16890 en bestaat uit twee zones. In de eerste zone vindt er een ionisatieproces plaats waarbij stof- en andere deeltjes een lading krijgen. De tweede zone is magnetisch en trekt alle geladen deeltjes aan. Crystall filtert op die manier stofdeeltjes en dus ook virusdeeltjes tot en met 0,1 micrometer voor 90% uit de lucht.



De werking van SkySafe

De SkySafe luchtreiniger heeft de taak om de kleinste deeltjes uit de lucht, PM10, PM2.5 en PM1 en zelfs bacteriën, schimmels en virussen tot een diameter van 0,1 micron, tegen te houden. De filtratie-efficiëntie van deze microscopisch kleine deeltjes is gecertificeerd door een onafhankelijk laboratorium volgens de internationale norm UNI EN ISO 16890.

Aantal toestellen per ruimte

Voor een snelle schatting van het aantal te installeren toestellen, rekening houdend met 6 volumes/uur, volstaat voor een kamer van 60 m³ (5 x 4 x 3 m) één toestel met een gemiddelde snelheid. Voor een ruimte van ongeveer 300 m³ (12 x 8 x 3 m) zijn 4 toestellen, elk met een gemiddelde snelheid, nodig.

Prestaties, technische gegevens en bedrijfslimieten

Beschrijving	Eenheid	Waarde		
Snelheid		1	2	3
Debiet	m ³ /h	245	400	575
Debiet	m ³ /s	0.068	0.111	0.160
Filterlengte	mm	356	356	356
Filterdiepte	mm	292	292	292
Filteroppervlakte	m ²	0.104	0.104	0.104
Snelheid	m/s	0.65	1.07	1.54
MPPS	%	MPPS > 96.99%	82.25% < MPPS < 96.99%	69.71% < MPPS < 85.25%
Efficiëntie gemeten op PM1	%	Eff. M. PM1 > 98%	92% < Eff. M. PM1 < 98%	84% < Eff. M. PM1 < 92%
ISO ePM1	%	ISO ePM1 [95%]	ISO ePM1 [90%]	ISO ePM1 [80%]
Efficiëntie gemeten op PM2.5	%	Eff. M. PM2.5 > 98%	93% < Eff. M. PM2.5 < 98%	88% < Eff. M. PM2.5 < 93%
ISO ePM2.5	%	ISO ePM2.5 [95%]	ISO ePM2.5 [90%]	ISO ePM2.5 [85%]
Efficiëntie gemeten op PM10	%	Eff. M. PM10 > 95%	92% < Eff. M. PM10 < 95%	89% < Eff. M. PM10 < 92%
ISO ePM10	%	ISO ePM10 [95%]	ISO ePM10 [90%]	ISO ePM10 [85%]

Filterrendement: ISO ePM1-2.5-10 gecertificeerd volgens UNI EN ISO 16890: 2016

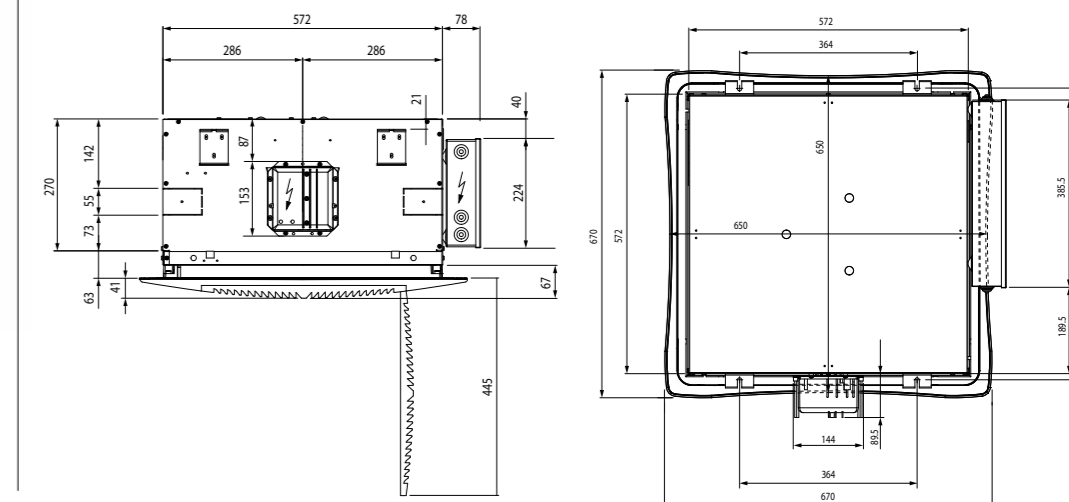
Beschrijving	Eenheid	SkySafe		
Snelheid		1	2	3
Luchtdebiet	m ³ /h	245	400	575
Geluidsvermogen (Lw)	dB(A)	35	47	55
Geluidsdruk (Lp)*	dB(A)	26	38	46
Totaal opgenomen vermogen	W	37	53	70
Totaal opgenomen stroom	A	0,17	0,24	0,32

* Geluidsrukniveaus zijn 9 dB(A) lager dan vermogensniveaus voor een kamer van 100 m³ bij een nagalmtijd van 0,5 sec.

Beschrijving	Eenheid	Waarde
Omgevingslucht	Maximum temperatuur	°C
Voedingsspanning	Nominale eenfasige spanning	V/Hz
Installatie	Maximum hoogte	m



Afmetingen SkySafe



ARTIKEL	BESTELCODE	PRIJS € / STUK
 SkySafe cassette	11VE00200	1.616,00
 SkySafe afwerkingsgril	11VE30400	143,00
 SkySafe wandbediening	11VE20022	24,00
 SkySafe omkasting	11VE30401	326,00
 SkySafe uitbreiding bediening	11VE51417	51,00