

SILENT VENTILATION

T350 T500



OMSCHRIJVING

De Vasco ventilatie-units type T350/T500 zijn van het type met warmteterugwinning. Deze units zijn standaard voorzien van :

- links/rechts omkeerbaarheid
- metalen gelakte omkasting
- interne luchtdichte EPP constructie
- hoog rendement kunststof warmtewisselaar
- gelijkstroom radiaal ventilatoren met achterwaarts gebogen schoepen
- constante volume regeling voor gegarandeerde luchthoeveelheid
- volledige by-pass
- alarmcontact
- 3-standen contacten voor externe aansturing
- 0-10V signaal voor externe aansturing
- een F7 filter voor de toevoerszijde en een G4 filter voor de afvoerszijde. Filters volgens EN779-ISO16890 F7- ePM1 55%, G4- COARSE 65%
- RF schakelaar met LED indicatie
- er kunnen maximaal 20 RF schakelaars gekoppeld worden
- er kunnen tot 3 ventilatie-units gecombineerd worden op een reeks van bedieningen



RF schakelaar

OPTIES

- Extra RF schakelaars
- Vraagsturing met vocht RF bediening (2x1,5V AA)
- Vraagsturing met CO₂ RF bediening (1x230V+N)
- Timer module met LCD display (1x230V+N)
- Gateway tbv Vasco Climate Control App



RH RF bediening



CO₂ RF bediening



Timer module



Gateway



ventilatorstand	T350			T500		
	1	2	3	1	2	3
capaciteit m ³ /h	87	175	350	125	250	500
druk Pa	11	42	150	11	42	150
vermogen W	15,2	34,3	153,2	16,4	53,0	279,4
stroom A	0,12	0,26	1,33	0,14	0,40	2,25



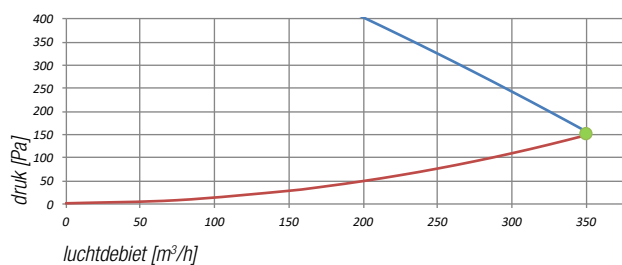
T350 T500



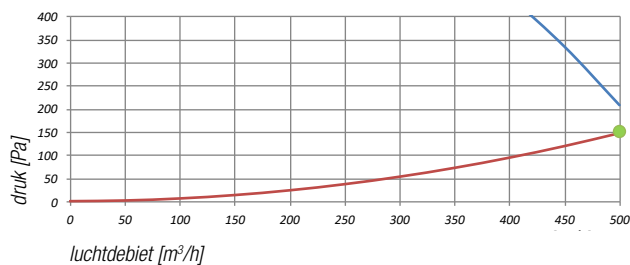
TECHNISCHE GEGEVENS

		T350	T500
Afmetingen (hxbxd)	mm	724 x 764 x 560	724 x 764 x 560
Gewicht	kg	45,4	45,4
Gewicht incl. verpakking	kg	54	54
Voedingsspanning	V	230	230
Maximaal luchtdebiet bij 150 Pa	m ³ /h	350	500
Rendement volgens EN13141-7	%	91	88
Opgenomen vermogen Pel	W	2 x 83	2 x 115
Energielabel		A	A
Energielabel met 2 sensoren		A+	A
Geluidsvermogen bij 70% Q _{vmax} bij 50 Pa	dB	47,5	50,5

GRAFIEK T350



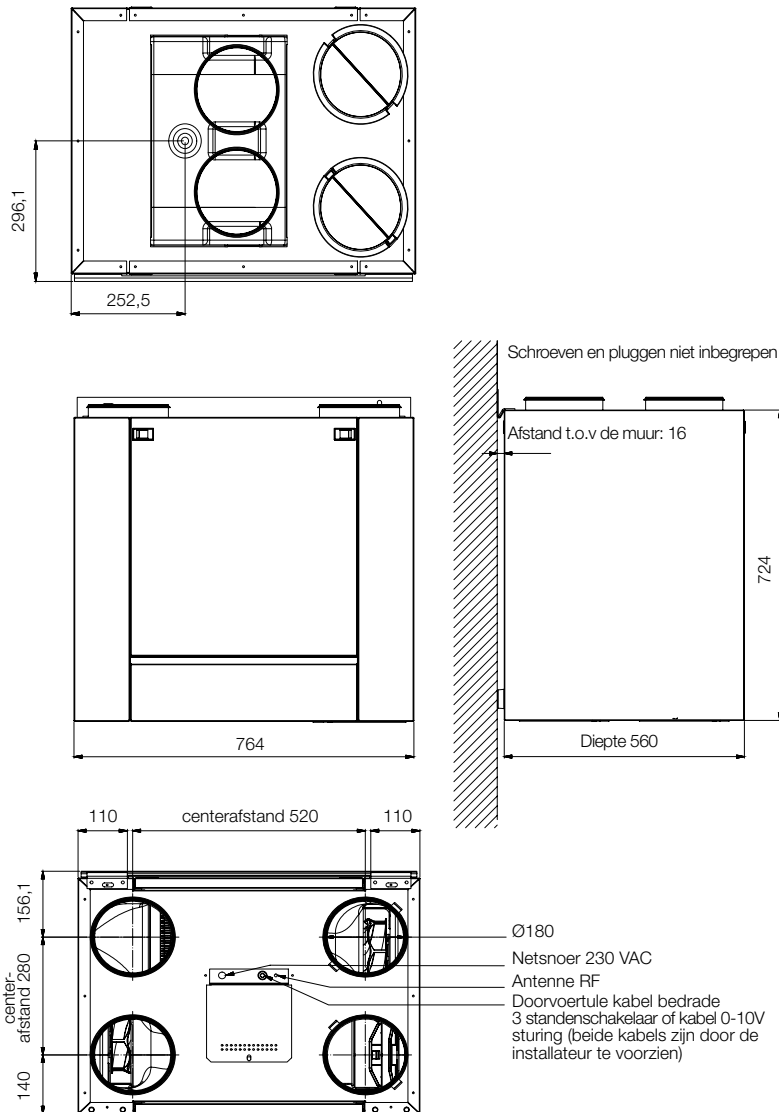
GRAFIEK T500



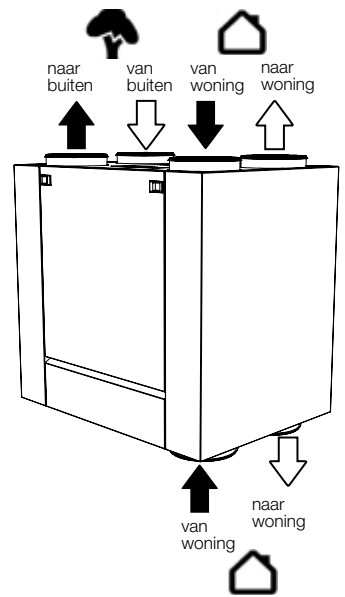
T350
T500



MAATTEKENINGEN EN AANSLUITINGEN



STANDAARD CONFIGURATIE RECHTS



OMGEKEERDE CONFIGURATIE LINKS

