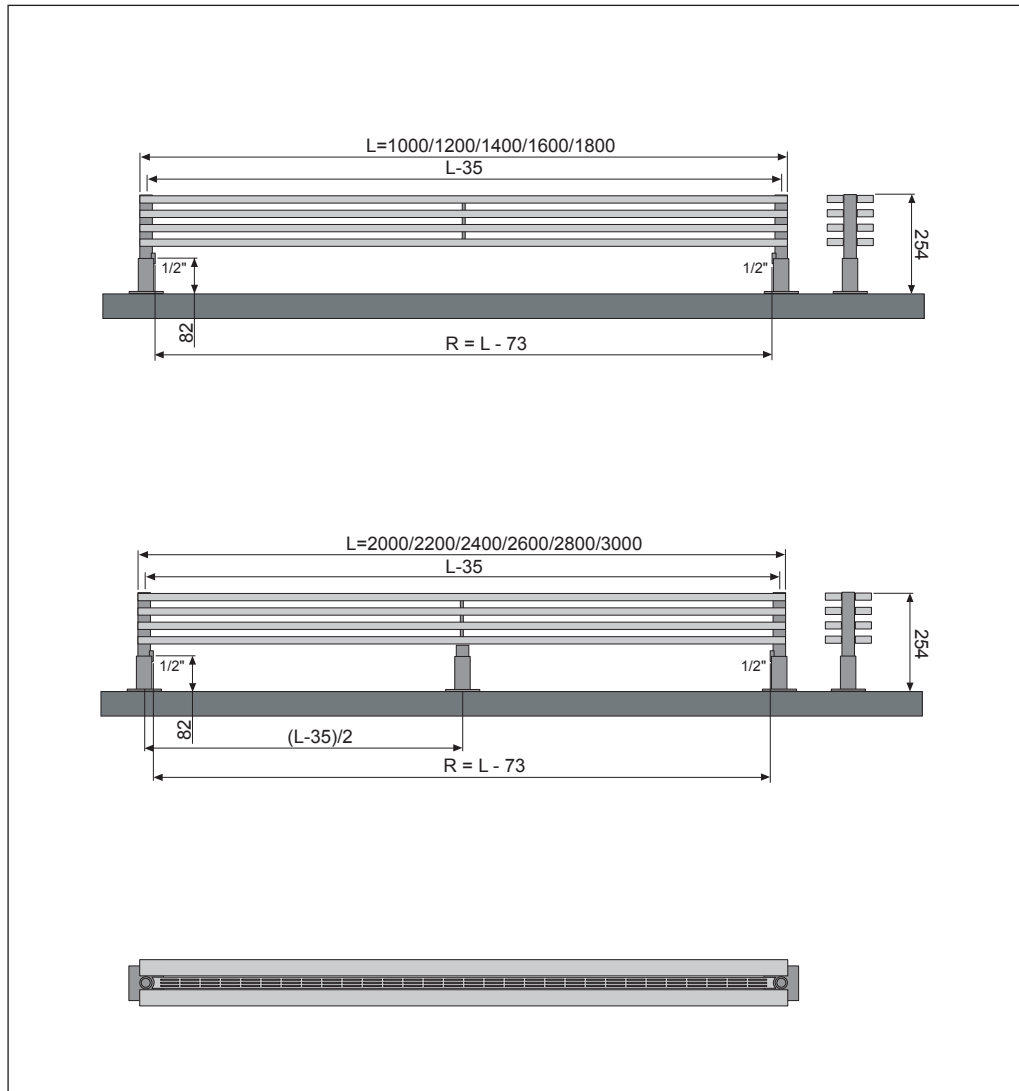


Werkdruk : Max.4bar
 Betriebsdruck : Max.4bar
 Pression de service : Max.4bar
 Operating pressure : Max.4bar
 Presión : Max.4bar
 Pressione di esercizio : Max.4bar



Controleer of de wand voldoende draagvermogen heeft.
 Kies de geschikte schroeven en pluggen in functie van de wand.
 Uw vakhandel kan u hierbij adviseren.
 Hou rekening met eventuele bijzondere eisen, zoals
 bv. voor openbare gebouwen.

NL

Vérifier la capacité de charge du support.
 Pour des raisons de sécurité, les chevilles et vis ne sont pas fournies.
 Contactez votre revendeur pour choisir le bon type de chevilles / vis.
 Tenir compte des exigences spéciales,
 comme par exemple pour des bâtiments publics.

F

Untergrund auf Tragfähigkeit prüfen.
 Aus Sicherheitsgründen werden keine Dübel und Schrauben mitgeliefert.
 Kontaktieren Sie Ihren Händler für die richtigen Dübel / Schrauben.
 Spezielle Anforderungen, wie z. B. für öffentliche Gebäude,
 berücksichtigen.

D

Check the bearing surface for load-carrying capacity.
 For safety reasons wall plugs and screws aren't delivered.
 Contact your dealer for the right type of screws / plugs.
 Observe special requirements for e.g. public buildings.

E

Controllare la tipologia di parete per supportare il peso.
 Per questioni di sicurezza i fisher non sono forniti.
 Controllare il vostro rivenditore per la tipologia di spina e vite.
 Ottemperare adempimenti speciali es edifici pubblici.

I